



شماره:	۹۲/۶۰۷۶۷
تاریخ:	۱۳۹۲/۰۷/۱۳

موضوع: ابلاغ فهرست شرح ردیف رشته پستهای انتقال و فوق توزیع نیروی برق

به استناد ماده (۲۳) قانون برنامه و بودجه و نظام فنی و اجرایی کشور (موضوع تصویبنامه شماره ۴۲۳۳۹/ت۳۳۴۹۷-هـ مورخ ۱۳۸۵/۴/۲۰ هیأت محترم وزیران)، به پیوست فهرست شرح ردیف رشته خطوط هوایی انتقال و فوق توزیع نیروی برق که به تصویب شورای عالی فنی رسیده است از نوع لازم الاجرا ابلاغ می شود تا از این پس، برای تهیه فهرست بهای واحد و برآورد هزینه اجرای کارهای پستهای انتقال و فوق توزیع نیروی برق ملاک عمل قرار گیرد.

رعایت موارد ذیل پس از ابلاغ این بخشنامه لغایت ۱۳۹۳/۷/۳۰ به منزله رعایت بخشنامه شماره ۱۰۰/۶۸۱۱۸ مورخ ۱۳۹۱/۸/۲۱ «دستورالعمل انضباط مالی و ارتقای بهره‌وری و بهبود کیفیت و صرفه جویی در هزینه و زمان اجرای طرح‌ها» است.

۱- قیمت‌گذاری ردیف‌ها براساس تجزیه‌بها ابلاغی معاونت و سایر مستندات توسط دستگاه اجرایی انجام شود.

۲- تهیه برآورد هزینه اجرای کار به جهت تسهیل در انتخاب مناسب‌ترین قیمت پیشنهادی توسط دستگاه اجرایی انجام می‌شود.

بهای واحد ردیف‌ها و برآورد فصول اجرای کار تعیین شده توسط دستگاه اجرایی، محرمانه تلقی شده و منتشر نمی‌شود.

۳- آرایه قیمت برای تمامی ردیف‌های دارای مقدار در اسناد مناقصه توسط پیمانکار ضروری است.

۴- تعیین مناسب‌ترین پیشنهاد قیمت و پیمانکار منتخب توسط کارفرما.

۵- ارسال فهرست‌بها موضوع بند ۱ و دفترچه مقادیر و فهرست قیمت‌های پیمانکار منتخب به دبیرخانه شورای عالی فنی و اخذ اعلام وصول آن.

۶- انعقاد پیمان براساس بهای واحدهای پیشنهادی پیمانکار منتخب پس از اعلام وصول شورای عالی فنی.

محمد باقر نوبخت



جمهوری اسلامی ایران

معاونت برنامه ریزی و نظارت راهبردی رییس جمهور

شرح ردیفهای رشته

پستهای انتقال و فوق توزیع نیروی برق

رسته نیرو

سال ۱۳۹۲

کارگروه تدوین شرح ردیف‌های رشته پست‌های انتقال و فوق توزیع نیروی برق

(به ترتیب حروف الفبا)

امور نظام فنی، معاونت برنامه ریزی و نظارت راهبردی رییس جمهور

فرید آدابی (دبیر کارگروه)

مصطفی اشجع مهدوی

سید جواد قانع فر (مدیر کارگروه)

شرکت برق منطقه‌ای تهران

علیرضا ابراهیمی

حمیدرضا شالچیان

داوود یعقوبی عراقی

سندیکای صنعت برق ایران

علی اصغر احمدی

رضا رسالت پناه

علی حسن سقایی

بهرروز سلطانزاده

نصرالله سلطان محمدی

محمد کتابچی

نصرالله کرمی

فریبرز موجبی مقرر

شرکت خدمات مهندسی مشاور

محمدحسین محمدی

علی محمدزاده فارسی

وحید مینویی فر

فهرست

۱.....	دستورالعمل کاربرد.....
۳.....	کلیات.....
۵.....	فصل اول - طراحی.....
۷.....	فصل دوم - ترانسفورماتور.....
۱۴.....	فصل سوم - راکتور.....
۱۷.....	فصل چهارم - کلیدهای فشارقوی ومتوسط.....
۲۳.....	فصل پنجم - سکسیونر و تیغه زمین.....
۳۸.....	فصل ششم - ترانس های جریان.....
۴۶.....	فصل هفتم - ترانس ولتاژ.....
۴۹.....	فصل هشتم - برقگیر وشمارنده.....
۵۸.....	فصل نهم - مقره های اتکائی و بشقابی.....
۶۶.....	فصل یازدهم - کلمپ، کانکتور و براق آلات.....
۸۲.....	فصل دوازدهم - تجهیزات حفاظت از صاعقه.....
۸۴.....	فصل سیزدهم - سیستم زمین.....
۹۲.....	فصل چهاردهم - کابلهای فشار قوی ، متوسط وملحقات.....
۱۰۵.....	فصل پانزدهم - بانک خازنی.....
۱۱۴.....	فصل شانزدهم - تابلو های فشار متوسط.....
۱۵۱.....	فصل هفدهم - مولدهای برق اضطراری.....
۱۵۳.....	فصل هجدهم - موجگیر و واحد تطبیق امپدانس.....
۱۵۶.....	فصل نوزدهم - سیستم حفاظت.....
۱۶۷.....	فصل بیستم - تجهیزات کنترلی متعارف(Conventional).....
۱۶۹.....	فصل بیست و یکم - تجهیزات کنترلی نیومریک (DCS).....
۱۷۲.....	فصل بیست و دوم - تجهیزات سیستم تغذیه کمکی جریان متناوب (LVAC).....
۱۷۴.....	فصل بیست و سوم - تجهیزات سیستم تغذیه کمکی جریان مستقیم LVDC.....
۱۷۹.....	فصل بیست و چهارم - تابلوها وملحقات.....
۱۸۱.....	فصل بیست و پنجم - کابل فشار ضعیف وملحقات.....

فصل بیست و ششم - تجهیزات دیسپاچینگ و مخابرات.....	۱۸۶
فصل بیست و هفتم- تجهیزات سوئیچگیر گازی (Gas Insulated Switchgear-GIS).....	۱۹۱
فصل بیست و هشتم- سازه های فلزی گنتری، پایه تجهیزات و نگهدارنده کابل ها.....	۲۰۹
فصل بیست و نهم- چراغ و پایه چراغ های روشنایی	۲۱۱
فصل سی ام - عملیات نصب.....	۲۱۳
فصل سی و یکم - عملیات آزمونها.....	۲۷۶
پیوست ۱ - شرح اقلام هزینه های بالاسری (فهرست بهای واحد پایه رشته پستهای انتقال و فوق توزیع نیرو).....	۲۹۴
پیوست ۲ - دستورالعمل تجهیز و برچیدن کارگاه.....	۲۹۶
پیوست ۳ : نحوه عمل برای تعیین قیمت های جدید پیمان هائی که براساس این فهرست بها منعقد شده اند.....	۳۰۲

دستورالعمل کاربرد

۱. شرح ردیف‌های رشته پستهای انتقال و فوق توزیع نیرو برق شامل این دستورالعمل (دستور العمل کاربرد)، کلیات، مقدمه فصل‌ها ، شرح بهای واحد ردیف‌ها و پیوستهای فهرست بها به شرح ذیل است :
 - پیوست ۱ : شرح اقلام هزینه‌های بالاسری.
 - پیوست ۲ : دستورالعمل تجهیز و برچیدن کارگاه (برای کارهای مشتمل بر بخش «نصب و آزمون و راه اندازی»).
 - پیوست ۳ : قیمت کارهای جدید
۲. نحوه برآورد و تهیه فهرست بها و مقادیر :
 - ۱-۲. شرح ردیف‌های این فهرست بها به نحوی تعیین شده است که اقلام عمومی کارهای رشته پست‌های انتقال و فوق توزیع نیرو را شامل گردد. در مواردی که مشخصات فنی و اجرایی ویژه ای مورد نیاز کار باشد که اقلام کارهای آن با شرح ردیف‌های این فهرست بها تطبیق نکند، شرح ردیف مناسب برای آن اقلام تهیه و در انتهای گروه مربوطه با شماره ردیف جدید درج می شود. لازم به ذکر است برآورد هزینه اجرای کار توسط دستگاه اجرایی انجام می‌شود.
 - به‌هرحال قیمت گذاری تمام ردیف‌های فهرست منضم به پیمان براساس تجزیه بهای ابلاغی معاونت و سایر مستندات توسط دستگاه اجرایی انجام می شود اما این قیمت‌ها محرمانه بوده و منتشر نمی شود.
 - ۲-۲. در این فهرست بها به منظور سهولت دسترسی به ردیف‌های مورد نیاز و امکان درج ردیف‌های جدید در آینده ، ردیف‌های هر فصل با توجه به ماهیت آنها به گروهها با زیر فصل‌های جداگانه‌ای با شماره مشخص تفکیک شده است. شماره ردیف‌های فهرست شامل شش رقم است که به ترتیب از سمت چپ ، دو رقم اول به شماره فصل، دو رقم بعدی به شماره گروه یا زیر فصل و دورقم آخر به شماره ردیف در هر گروه یا زیر فصل، اختصاص داده شده است. ضمناً" با توجه به اینکه ممکن است در آینده تجهیزاتی با مشخصات موجود گروه هم‌خوانی نداشته باشد و لازم باشد به ردیف‌های هر گروه اضافه گردد، ردیف‌ها با فاصله شماره گذاری شده اند.
 - ۳-۲. هنگام تهیه برآورد، به جمع بهای واحد ردیف‌های این فهرست بها و ردیف‌های غیرپایه مربوط به آن ضریب ها و هزینه های زیر ، طبق روش تعیین شده در بند ۲-۴ اعمال می شود.
 - ۲-۳-۲ ضریب بالاسری که شرح اقلام آن بعنوان راهنما در پیوست ۱ درج شده است ، برابر ۱/۳ برای کارهایی که به صورت مناقصه و برابر ۱/۲ برای کارهایی که به صورت ترک تشریفات مناقصه واگذار می‌شوند.
 - ۲-۳-۲ هزینه تجهیز و برچیدن کارگاه ، طبق پیوست ۲، این هزینه فقط به فصل‌های مربوط به کارهای نصب ، آزمون و راه اندازی تعلق می گیرد.
 - ۲-۴. برای برآورد هزینه اجرای هر کار، مقادیر اقلام آن ، براساس نقشه‌های اجرائی و مشخصات فنی ، محاسبه شده و بر حسب ردیف‌های این فهرست بها اندازه گیری می شود. از فهرستی که شامل شماره ، شرح ، واحد، بهای واحد ، مقدار و مبلغ ردیف‌هاست تهیه می‌شود.
 - در این فهرست ، مبلغ هر ردیف ، حاصل ضرب مقدار در بهای واحد آن ردیف است. از جمع مبلغ ردیف‌های مربوط به هر فصل، مبلغ فصل و از جمع مبلغ فصل‌ها ، جمع مبلغ ردیف‌های فهرست بها برای کار مورد نظر ، به دست می آید. ضریب بالاسری به جمع مبلغ ردیف‌ها ضرب شده و هزینه تجهیز کارگاه (در صورت وجود) به آن اضافه می شود ، نتیجه، برآورد هزینه اجرای کار خواهد بود. به مدارک یاد شده، کلیات ، مقدمه فصل‌ها ، و پیوست ۳ ضمیمه شده و مجموعه تهیه شده به عنوان فهرست بها و مقادیر کار یا برآورد هزینه اجرای کار نامیده می شود.

۳. در کارهایی که برای برآورد هزینه آنها به بیش از یک رشته فهرست بهای پایه مورد نیاز است، فهرست بها و مقادیر یا برآورد هزینه که مربوط به یک رشته است طبق دستورالعمل کاربرد فهرست بهای پایه رشته مربوط به طور جداگانه تهیه می شود. فهرست بها و مقادیر یا برآورد هزینه ای که به این ترتیب برای بخشهای مختلف کار تهیه می شود، همراه با برگ خلاصه برآورد که برآورد بخشهای مختلف کار به تفکیک و به صورت جمع نیز در آن منعکس است، به عنوان فهرست بها و مقادیر یا برآورد هزینه، به یکدیگر ملحق می شوند. در این نوع کارها تنها یک فهرست جهت تجهیزات تهیه می شود. به عنوان مثال جهت کارهای ساختمانی و تاسیسات مکانیکی و برقی پستهای انتقال نیرو و فوق توزیع از آخرین فهرست های بهای واحد پایه رشته ساختمان، تاسیسات مکانیکی و برقی ابلاغی در زمان برآورد که توسط معاونت راهبردی ریاست جمهوری ارائه می گردد، استفاده شود
۴. مهندس مشاور یا واحد تهیه کننده برآورد باید، مشخصات کامل مصالح و تجهیزات و به طور کلی هر نوع اطلاعاتی درباره آنها را، که از نظر قیمت موثر بوده و لازم است پیمانکار برای ارائه پیشنهاد قیمت نسبت به آن آگاهی داشته باشد، تهیه و در مشخصات فنی خصوصی پیمان همراه با دستورالعمل نحوه کنترل کیفیت و بازرسی فنی درج کند.
۵. در هر پیمان، لازم است پس از برگزاری مناقصه، فهرست بها و دفترچه مقادیر و فهرست قیمت‌های پیمانکار منتخب توسط کارفرما به دبیرخانه شورای عالی فنی ارسال شود و پس از اعلام وصول شورای عالی فنی نسبت به انعقاد پیمان اقدام نماید.

کلیات

۱. مفاد کلیات، مقدمه فصل‌ها و گروه‌ها و شرح ردیف‌ها، اجزای غیرقابل تفکیک و مکمل یکدیگر هستند.
۲. شرح ردیف‌ها و شرح درج شده در مقدمه فصل‌ها و کلیات، به تنهایی تعیین کننده مشخصات کامل کار نیست، بلکه بهای واحد هر یک از ردیف‌ها در صورتی قابل پرداخت است که طراحی و مهندسی، تامین، نصب، آزمون و راه اندازی مطابق مشخصات فنی انجام شود و با مشخصات تعیین شده در این فهرست بها نیز مطابقت داشته باشد.
۳. این فهرست بها برای کارهای مربوط به خدمات طراحی و مهندسی، تامین کالا، نصب و آزمون و راه اندازی به صورت جداگانه تدوین شده است که کارهای مربوط به رشته پستهای انتقال و فوق توزیع نیرو را پوشش می‌دهد.
۴. هزینه حمل برای هیچیک از تجهیزات بخش تامین کالا (P) لحاظ نشده است.
۵. با نتیجه گیری از مقایسه فصل‌های این فهرست بها با یکدیگر، یا مقایسه این فهرست بها با فهرست‌های دیگر، یا مقایسه آن با قیمت‌های روز یا استناد به تجزیه قیمت، یا هر نوع مقایسه دیگر وجه اضافی بجز آنچه به صراحت تعیین شده است قابل پرداخت نیست.
۶. در هر بخش از این فهرست بها که دستورالعملی برای نحوه برآورد داده شده است، مفاد آن تنها برای مرحله برآورد، نافذ خواهد بود.
۷. منظور از مشخصات فنی در این فهرست بها، مشخصات فنی عمومی ابلاغی توسط معاونت برنامه ریزی و نظارت راهبردی برای کارهای پست‌های انتقال و فوق توزیع نیرو و برحسب مورد مشخصات فنی خصوصی پیمان و مشخصات تعیین شده در نقشه‌های اجرائی منضم به پیمان و دستورکارها و دستورالعمل‌های سازندگان است.
۸. نمونه یا کاتالوگ فنی تجهیزات مورد نیاز، باید از نظر تطبیق با مشخصات فنی، قبل از سفارش به تایید کارفرما برسد.
۹. تمامی تجهیزات می‌بایستی نو بوده و در بسته بندی مناسب برای حمل و نگهداری تحویل شوند.
۱۰. در صورت تایید و تصویب کارفرما، بهای واحد ردیف‌هایی که برای ساخت تجهیزات آن‌ها در این فهرست بها استاندارد مشخص شده است، در مورد تجهیزاتی که با همان مشخصات و طبق استاندارد معتبر دیگری ساخته شده است نیز نافذ است.
۱۱. در فصل اول، بخش طراحی و مهندسی، شینه بندی‌های سطوح مختلف ولتاژی که در شرح ردیف‌ها ارائه شده‌اند، انواع شینه بندی‌های متداولی است که تاکنون اجرا شده‌اند. طرح‌های ارائه شده در مشخصات فنی مورد نظر کارفرما می‌بایستی با یکی از ردیف‌های این فهرست بها در مورد شینه بندی، مطابقت داده شود. در صورت عدم امکان تطابق از آیتم ستاره دار استفاده شود.
۱۲. تمامی ردیف‌های تجهیزات در این فهرست بها با لحاظ آخرین ویرایش استانداردهای معتبر بین المللی، وزارت نیرو، موسسه استاندارد و تحقیقات صنعتی ایران و مشخصات فنی پایه در مقدمه هر فصل پیش بینی شده‌اند و از نظر انواع تست‌های نوعی و روتین بایستی مورد تایید کارفرما باشند.
۱۳. قیمت‌های این فهرست بها، متوسط هزینه اجرای کارهای مربوط به رشته پست‌های انتقال و فوق توزیع نیرو بوده و در هر بخش (طراحی و مهندسی، تامین کالا، نصب، آزمون و راه اندازی) شامل کلیه هزینه‌های مرتبط برای اجرای کامل کار است.
۱۴. اندازه‌گیری کارها بر اساس ابعاد کارهای انجام شده که طبق ابعاد درج شده در نقشه‌های اجرایی، دستور کارها و صورت‌مجلس‌ها است با توجه به مفاد کلیات و مقدمه فصل‌ها صورت می‌گیرد.
۱۵. کارفرما می‌تواند در برابر اسناد مثبت‌های که از سوی پیمانکار ارائه می‌شود، پس از رویت کالا و یا بازدید مواد و تجهیزات مورد نیاز برای ساخت کالا در کارخانه سازنده (مانند تجهیزات مورد نیاز برای ساخت تابلوها، ترانسفورماتورهای قدرت و غیره) این

- اقلام را به عنوان مصالح پای کار محسوب و قبل از تحویل آن‌ها به صورت پیش بینی شده در ردیف‌های مربوطه در این فهرست بها در مقابل تضمین مورد قبول کارفرما بخشی از قیمت آن ردیف از پیمان را در صورت وضعیت‌های موقت منظور و به پیمانکار پرداخت نماید.
۱۶. مفاد مقدمات و بهای کلیه ردیف‌های فصول مربوط به طراحی و مهندسی، تامین، نصب و آزمون و راه اندازی تجهیزات ۶۳ کیلوولت، عینا در مورد تجهیزات ۶۶ کیلو ولت نیز صادق می باشد.
۱۷. مشخصات فنی پایه تجهیزات مربوط به ردیف‌ها در مقدمات فصول آورده شده است. بدیهی است مشخصات فنی تجهیزات پیمان براساس مشخصات فنی مندرج در شرایط خصوصی پیمان و آخرین ویرایش استانداردهای مرتبط با آن که در مشخصات فنی مذکور ذکر شده اند، خواهد بود.
۱۸. در صورت رعایت بخشنامه ابلاغ فهرست حاضر (بندهای ۱ تا ۶) در تعیین کسورات قانونی، موضوع مشمول پیمانهای منعقد بر اساس فهرس بهای پایه می‌شود.

فصل اول - طراحی

مقدمه

- ۱- ردیف‌های این فصل صرفاً در برآورد بخش مهندسی (E) انواع پیمان‌های طرح و ساخت (EPC, EP) می‌باشد و لذا در پیمان‌های دیگر که بخش مهندسی به صورت مجزا توسط کارفرما (مشاور کارفرما) انجام می‌شود کاربردی ندارد.
- ۲- جهت استفاده از ردیف‌های این فصل ابتدا لازم است واحد برآورد کننده کار ساختار شکست کار (WBS) را تهیه و از جدول* زیر برای تهیه برآورد هر یک از ردیف‌های این فصل استفاده نماید.

شماره ردیف:								
شرح ردیف:								
واحد:								
زیرردیف (بخش)	رئوس شرح فعالیت (خدمات)	خروجی (ADL) **	نفر ماه مورد نیاز ***	تخصص ***	رشته و مقطع تحصیلی ***	سابقه ***	هزینه هر نفر ماه (ریال) ***	جمع هزینه نیروی انسانی فعالیت (ریال)
۱								
۲								
۳								
۴								
...								
...								
جمع هزینه‌های کارشناسی								
سایر هزینه‌های مورد نیاز (در صورت ضرورت پروژه)								
هزینه‌های بالاسری (شامل هزینه‌های مدیریت و پشتیبانی، محل کار، بیمه، مالیات، عوارض، ریسک، سود و تمام موارد مشابه و هزینه‌های وابسته به حقوق و مزایای کارکنان)								
جمع کل حق الزحمه انجام خدمات موضوع قرارداد با احتساب هزینه‌های بالاسری								

* برای تکمیل جدول، مراجعه به بخشنامه شماره ۶۲۳۶۳ مورخ ۱۳۸۹/۸/۱۵ و اصلاحیه‌های بعدی آن توصیه می‌شود.

** خروجی شامل مجموعه گزارش‌ها و یا نقشه‌های مربوط می‌باشد.

*** ممکن است برای یک ردیف از رئوس شرح فعالیت‌ها چندین تخصص با رشته‌های تحصیلی و سوابق مختلف مورد نیاز باشد.

ردیف	شرح	واحد	بهای واحد (ریال)	مقدار	بهای کل (ریال)
۰۱۰۱۰۱	تهیه مدارک مشخصات فنی و نقشه‌های فشار ضعیف (LV)	مقطوع			
۰۱۰۱۰۲	تهیه مدارک مشخصات فنی و نقشه‌های فشار ضعیف (HV)	مقطوع			
۰۱۰۱۰۳	تهیه مدارک مشخصات فنی و نقشه‌های سازه و ساختمان	دستگاه			
۰۱۰۱۰۴	تهیه مدارک مشخصات فنی و نقشه‌های بخش فشار ضعیف (LV) کلیدخانه با سطح ولتاژ ۲۳۰ تا ۴۰۰ کیلوولت	دستگاه			
۰۱۰۱۰۵	تهیه مدارک مشخصات فنی و نقشه‌های بخش فشار قوی (HV) کلیدخانه با سطح ولتاژ ۲۳۰ تا ۴۰۰ کیلوولت	دستگاه			
۰۱۰۱۰۶	تهیه مدارک مشخصات فنی و نقشه‌های بخش فشار ضعیف (LV) کلیدخانه با سطح ولتاژ ۶۳ تا ۱۳۲ کیلوولت	دستگاه			
۰۱۰۱۰۷	تهیه مدارک مشخصات فنی و نقشه‌های بخش فشار قوی (HV) کلیدخانه با سطح ولتاژ ۶۳ تا ۱۳۲ کیلوولت	دستگاه			

فصل دوم- ترانسفورماتور

مقدمه

۱. در ردیف‌های اینفصل سیستم خنک‌کنندگی ترانسفورماتورهای گروه‌های یک تا سه به صورت ONAN/ONAF1/ONAF2 و گروه‌های ۴ و ۵ به صورت ONAN/ONAF و گروه‌های ۶ تا ۸ به صورت ONAN منظور شده و قدرت‌های نامی ذکر شده در ردیف‌های این فصل برای بالاترین حالت خنک‌کنندگی و نصب در فضای آزاد و شرایط محیطی مندرج در بند ۲ در نظر گرفته شده است.
۲. شرایط پایه کارکرد ترانسفورماتورهای ردیف‌های این فصل (اعم از ترانسفورماتور با سیم پیچ‌های جداگانه و یا اتو ترانسفورماتور) بر اساس موارد ذیل منظور شده اند:
 - بیشینه مطلق دمای محیط: ۴۰ درجه سلسیوس
 - کمینه مطلق دمای محیط: ۲۵- درجه سلسیوس
 - بیشینه دمای میانگین ماهانه در گرمترین ماه سال: ۳۰ درجه سلسیوس
 - بیشینه دمای میانگین سالانه: ۲۰ درجه سلسیوس
 - بیشینه کل هارمونیکها: ۵ درصد
 - بیشینه کل هارمونیکهای زوج: ۱ درصد
 - ارتفاع از سطح دریا: تا ۱۰۰۰ متر
 - شتاب زلزله: ۰/۳g
 - فاصله خزشی (صیانت در برابر آلودگی محیط): ۲۵ میلی متر برای هر کیلوولت (فاز به فاز و بر اساس بالا ترین ولتاژ موثر (Um))
۳. استقامت عایقی ترانسفورماتورهای ردیف‌های پیوست در سطوح ولتاژی مختلف بر اساس جدول زیر منظور شده‌اند:

Rated Voltage(Un) kv (r.m.s. value)	Highest Voltage for equipment (Um) kv(r.m.s. value)	standard rated short-duration (1min.) power-frequency withstand voltage kv(r.m.s. value)		standard rated lightning impulse withstand voltage kv (peak value)		standard rated switching impulse withstand voltage kv (peak value) Phase to Earth	
		Bushing	Winding	Bushing	Winding	Bushing	Winding
11	12	50	38	95	75		
20	24	70	50	170	125	-	
33	36	95	70	170	145	-	
63	72.5	180	140	380	325	-	
132	145	275	230	650	550	-	
230	245	460	395	1050	950	850	750
400	420	630	570	1425	1300	1175	1050

۴. در ردیف‌های مربوط به گروه‌های ۱ تا ۵، بهای ۵ (پنج) درصد حجم کل روغن ترانسفورماتور، علاوه بر روغن مورد نیاز ترانسفورماتور لحاظ شده است.

۵. در ردیف‌های مربوط به گروه‌های ۱ تا ۵، تامین (On-Load Tap Changer) OLTC لحاظ شده است.
۶. اتصالات ترانسفورماتورها در سطوح ولتاژ بالاتر از ۳۳ کیلو ولت به صورت هوایی و بدون سر کابل منظور شده و برای ولتاژهای دیگر جعبه کابل هوایی (Air Cable Box) در نظر گرفته شده است.
۷. هسته ترانس‌های ردیف‌های پیوست به صورت ۳ ستونه منظور گشته است.
۸. در ترانسفورماتورهای دارای سیم پیچ سوم، توان مرجع برای این سیم پیچی بیست درصد توان سیم پیچی‌های اصلی منظور شده است.
۹. در بهای ردیف‌های پیوست، تامین تمامی متعلقات جانبی مورد نیاز برای راه اندازی ترانسفورماتور لحاظ شده است.
۱۰. در ردیف‌های پیوست نوع رادیاتور از نوع فولاد رنگ شده در نظر گرفته شده است.
۱۱. در بوشینگ ترانسفورماتورهای ردیف‌های پیوست برای سطوح ولتاژ ۶۳ کیلو ولت و بالاتر و برای بخش نوترال، بهای CT بوشینگ با ۲ هسته و نیز در بوشینگ سیم پیچ سوم بهای CT بوشینگ با ۱ هسته (برای استفاده مصرف کننده) لحاظ شده است.
۱۲. امپدانس درصد ترانسفورماتورها و تلفات پایه در ردیف‌های پیوست در نظر گرفته شده است.
۱۳. به منظور سهولت دسترسی به ردیف‌های مورد نیاز، شماره و شرح مختصر گروه‌های این فصل در جدول صفحه بعد درج شده است.

جدول شماره و شرح مختصر گروه‌ها

شماره گروه	شرح مختصر گروه
۰۱	اتو ترانسفورماتور
۰۲	ترانسفورماتور ۴۰۰ کیلوولت
۰۳	ترانسفورماتور ۲۳۰ کیلوولت
۰۴	ترانسفورماتور ۱۳۲ کیلوولت
۰۵	ترانسفورماتور ۶۶/۶۳ کیلوولت
۰۶	ترانسفورماتورهای کمپکت ۴/۶۳ - ۴/۳۳ - ۴/۲۰ کیلوولت
۰۷	ترانسفورماتورهای کمکی ۴/۶۳ - ۴/۳۳ - ۴/۲۰ کیلوولت
۰۸	ترانسفورماتورهای زمین ۳۳ و ۲۰ کیلوولت

ردیف	شرح	واحد	بهای واحد (ریال)	مقدار	بهای کل (ریال)
۰۲۰۱۰۱	اتوترانسفورماتور قدرت سه فاز با نسبت تبدیل ۴۰۰/۲۳۰/۲۰ کیلوولت ، با قدرت ۳۱۵ مگاوات آمپر	دستگاه			
۰۲۰۱۰۳	اتوترانسفورماتور قدرت سه فاز با نسبت تبدیل ، با قدرت ۴۰۰/۲۳۰/۲۰ کیلوولت و ۲۰۰ مگاوات آمپر	دستگاه			
۰۲۰۱۰۵	اتوترانسفورماتور قدرت تک فاز با نسبت تبدیل ۴۰۰/۲۳۰/۲۰ کیلوولت ، با قدرت ۱۶۶/۷ مگاوات آمپر	دستگاه			
۰۲۰۱۰۷	اتوترانسفورماتور قدرت سه فاز با نسبت تبدیل (۳۳) ۲۳۰/۱۳۲۰/۲۰ کیلوولت ، با قدرت ۱۲۵ مگاوات آمپر ،	دستگاه			
۰۲۰۱۰۹	اتوترانسفورماتور قدرت تک فاز با نسبت تبدیل ۲۳۰/۱۳۲۰/۲۰ کیلوولت ، با قدرت ۲۰۰ مگاوات آمپر ،	دستگاه			
۰۲۰۱۱۱	اتوترانسفورماتور قدرت سه فاز با نسبت تبدیل ، (۳۳) ۲۳۰/۱۳۲۰/۲۰ کیلوولت با قدرت ۱۶۰ مگاوات آمپر ،	دستگاه			
۰۲۰۲۰۱	ترانسفورماتور قدرت سه فاز با نسبت تبدیل ۴۰۰/۶۳ کیلوولت ، با قدرت ۲۰۰ مگاوات آمپر	دستگاه			
۰۲۰۲۰۳	ترانسفورماتور قدرت سه فاز با نسبت تبدیل ۴۰۰/۶۳/۲۰ کیلوولت ، با قدرت ۲۰۰ مگاوات آمپر	دستگاه			
۰۲۰۳۰۱	ترانسفورماتور قدرت سه فاز با نسبت تبدیل ۲۳۰/۶۳/۲۰ کیلوولت ، با قدرت ۲۰۰ مگاوات آمپر	دستگاه			
۰۲۰۳۰۳	ترانسفورماتور قدرت سه فاز با نسبت تبدیل ۲۳۰/۶۳/۲۰ کیلوولت ، با قدرت ۱۶۰ مگاوات آمپر	دستگاه			
۰۲۰۳۰۵	ترانسفورماتور قدرت سه فاز با نسبت تبدیل ۲۳۰/۶۳/۲۰ کیلوولت ، با قدرت ۱۲۵ مگاوات آمپر	دستگاه			
۰۲۰۳۰۷	ترانسفورماتور قدرت سه فاز با نسبت تبدیل ۲۳۰/۶۳/۲۰ کیلوولت ، با قدرت ۸۰ مگاوات آمپر	دستگاه			
۰۲۰۳۰۹	ترانسفورماتور قدرت سه فاز با نسبت تبدیل ۲۳۰/۶۳ کیلوولت ، با قدرت ۲۵۰ مگاوات آمپر	دستگاه			
۰۲۰۳۱۱	ترانسفورماتور قدرت سه فاز با نسبت تبدیل ۲۳۰/۶۳ کیلوولت ، با قدرت ۸۰ مگاوات آمپر	دستگاه			
۰۲۰۳۱۳	ترانسفورماتور قدرت سه فاز با نسبت تبدیل تبدیل ۲۳۰/۶۳ کیلوولت ، با قدرت ۱۶۰ مگاوات آمپر	دستگاه			

ردیف	شرح	واحد	بهای واحد (ریال)	مقدار	بهای کل (ریال)
۰۲۰۳۱۵	ترانسفورماتور قدرت سه فاز با نسبت تبدیل ۲۳۰/۶۳ کیلوولت ، با قدرت ۹۰ مگاوات آمپر	دستگاه			
۰۲۰۳۱۷	ترانسفورماتور قدرت سه فاز با نسبت تبدیل ۲۳۰/۶۳ کیلوولت ، با قدرت ۸۰ مگاوات آمپر	دستگاه			
۰۲۰۳۱۹	ترانسفورماتور قدرت سه فاز با نسبت تبدیل ۲۳۰/۳۳/۱۱ کیلوولت ، با قدرت ۱۶۰ مگاوات آمپر	دستگاه			
۰۲۰۳۲۱	ترانسفورماتور قدرت سه فاز با نسبت تبدیل ۲۳۰/۳۳/۱۱ کیلوولت ، با قدرت ۹۰ مگاوات آمپر	دستگاه			
۰۲۰۳۲۳	ترانسفورماتور قدرت سه فاز با نسبت تبدیل ۲۳۰/۳۳/۱۱ کیلوولت ، با قدرت ۵۰ مگاوات آمپر	دستگاه			
۰۲۰۴۰۱	ترانسفورماتور قدرت سه فاز با نسبت تبدیل ۱۳۲/۳۳ کیلوولت ، با قدرت ۱۶۰ مگاوات آمپر	دستگاه			
۰۲۰۴۰۳	ترانسفورماتور قدرت سه فاز با نسبت تبدیل ۱۳۲/۳۳ کیلوولت ، با قدرت ۵۰ مگاوات آمپر	دستگاه			
۰۲۰۴۰۵	ترانسفورماتور قدرت سه فاز با نسبت تبدیل ۱۳۲/۲۰ کیلوولت ، با قدرت ۵۰ مگاوات آمپر	دستگاه			
۰۲۰۴۰۷	ترانسفورماتور قدرت سه فاز با نسبت تبدیل ۱۳۲/۲۰ کیلوولت ، با قدرت ۴۰ مگاوات آمپر	دستگاه			
۰۲۰۴۰۹	ترانسفورماتور قدرت سه فاز با نسبت تبدیل (۳۳) ۱۳۲/۲۰ کیلوولت ، با قدرت ۳۰ مگاوات آمپر ،	دستگاه			
۰۲۰۵۰۱	ترانسفورماتور قدرت سه فاز با نسبت تبدیل ۶۳/۲۰ کیلوولت ، با قدرت ۴۰ مگاوات آمپر	دستگاه			
۰۲۰۵۰۳	ترانسفورماتور قدرت سه فاز با نسبت تبدیل ۱۳۲/۲۰ کیلوولت ، با قدرت ۵۰ مگاوات آمپر	دستگاه			
۰۲۰۵۰۵	ترانسفورماتور قدرت سه فاز با نسبت تبدیل تبدیل ۱۳۲/۲۰ کیلوولت ، با قدرت ۳۰ مگاوات آمپر	دستگاه			
۰۲۰۶۰۱	ترانسفورماتور روغنی کمپکت (زمین /کمکی) تبدیل ۶۳/۰/۴ کیلوولت ، با جریان ۲۲۹۱ آمپر	دستگاه			

ردیف	شرح	واحد	بهای واحد (ریال)	مقدار	بهای کل (ریال)
۰۲۰۶۰۳	ترانسفورماتور روغنی کمپکت (زمین / کمکی) تبدیل ۶۳/۰/۴ کیلوولت ، با جریان ۱۸۳۲ آمپر	دستگاه			
۰۲۰۶۰۵	ترانسفورماتور روغنی کمپکت (زمین / کمکی) تبدیل ۶۳/۰/۴ کیلوولت ، با جریان ۱۶۴۹ آمپر	دستگاه	۰۲۰۶۱۰		
۰۲۰۶۰۷	ترانسفورماتور روغنی کمپکت (زمین / کمکی) تبدیل ۶۳/۰/۴ کیلوولت ، با جریان ۱۴۶۶ آمپر	دستگاه			
۰۲۰۶۰۹	ترانسفورماتور روغنی کمپکت (زمین / کمکی) تبدیل ۶۳/۰/۴ کیلوولت ، با جریان ۱۱۴۵	دستگاه			
۰۲۰۶۱۱	ترانسفورماتور روغنی کمپکت (زمین / کمکی) تبدیل ۶۳/۰/۴ کیلوولت ، با جریان ۸۲۴	دستگاه			
۰۲۰۶۱۳	ترانسفورماتور روغنی کمپکت (زمین / کمکی) تبدیل ۶۳/۰/۴ کیلوولت ، با جریان ۷۳۳	دستگاه			
۰۲۰۶۱۵	ترانسفورماتور روغنی کمپکت (زمین / کمکی) تبدیل ۳۳/۰/۴ کیلوولت ، با جریان ۸۷۴ آمپر	دستگاه			
۰۲۰۶۱۷	ترانسفورماتور روغنی کمپکت (زمین / کمکی) تبدیل ۳۳/۰/۴ کیلوولت ، با جریان ۲۸۰۰	دستگاه			
۰۲۰۶۱۹	ترانسفورماتور روغنی کمپکت (زمین - کمکی) تبدیل ۲۰/۰/۴ کیلوولت ، با جریان ۱۴۴۳ آمپر	دستگاه			
۰۲۰۶۲۱	ترانسفورماتور روغنی کمپکت (زمین / کمکی) تبدیل ۲۰/۰/۴ کیلوولت ، با جریان ۱۲۰۰	دستگاه			
۰۲۰۶۲۳	ترانسفورماتور روغنی کمپکت (زمین / کمکی) تبدیل ۲۰/۰/۴ کیلوولت ، با جریان ۱۱۵۴ آمپر	دستگاه			
۰۲۰۶۲۵	ترانسفورماتور روغنی کمپکت (زمین / کمکی) تبدیل ۲۰/۰/۴ کیلوولت ، با جریان ۱۰۰۰ آمپر	دستگاه			
۰۲۰۶۲۷	ترانسفورماتور روغنی کمپکت (زمین / کمکی) تبدیل ۲۰/۰/۴ کیلوولت ، با جریان ۸۶۶ آمپر	دستگاه			
۰۲۰۷۰۱	ترانسفورماتور کمکی با روغن ۳۳/۰/۴ کیلوولت ، با ظرفیت ۲۵۰ کیلوولت آمپر	دستگاه			
۰۲۰۷۰۳	ترانسفورماتور کمکی با روغن روغن ۳۳/۰/۴ کیلوولت ، با ظرفیت ۳۱۵ کیلوولت آمپر	دستگاه			

ردیف	شرح	واحد	بهای واحد (ریال)	مقدار	بهای کل (ریال)
۰۲۰۷۰۵	ترانسفورماتور کمکی با روغن روغن ۳۳/۰/۴ کیلوولت ، با ظرفیت ۴۰۰ کیلوولت آمپر	دستگاه			
۰۲۰۷۰۷	ترانسفورماتور کمکی با روغن روغن ۳۳/۰/۴ کیلوولت ، با ظرفیت ۵۰۰ کیلوولت آمپر	دستگاه			
۰۲۰۷۰۹	ترانسفورماتور کمکی با روغن روغن ۳۳/۰/۴ کیلوولت ، با ظرفیت ۶۳۰ کیلوولت آمپر	دستگاه			
۰۲۰۷۱۱	ترانسفورماتور کمکی با روغن روغن ۳۳/۰/۴ کیلوولت ، با ظرفیت ۸۰۰ کیلوولت آمپر	دستگاه			
۰۲۰۷۱۳	ترانسفورماتور کمکی با روغن روغن ۳۳/۰/۴ کیلوولت ، با ظرفیت ۱۰۰۰ کیلوولت آمپر	دستگاه			
۰۲۰۷۱۵	ترانسفورماتور کمکی با روغن روغن ۳۳/۰/۴ کیلوولت ، با ظرفیت ۱۲۵۰ کیلوولت آمپر	دستگاه			
۰۲۰۷۱۷	ترانسفورماتور کمکی با روغن روغن ۳۳/۰/۴ کیلوولت ، با ظرفیت ۱۶۰۰ کیلوولت آمپر	دستگاه			
۰۲۰۸۰۱	ترانسفورماتور روغنی زمین ۳۳ کیلوولت با جریان ۸۷۴ آمپر	دستگاه			
۰۲۰۸۰۳	ترانسفورماتور روغنی زمین ۳۳ کیلوولت با جریان ۲۸۰۰ آمپر	دستگاه			
۰۲۰۸۰۵	ترانسفورماتور روغنی زمین ۲۰ کیلوولت با جریان ۱۴۴۳ آمپر	دستگاه			
۰۲۰۸۰۷	ترانسفورماتور روغنی زمین ۲۰ کیلوولت با جریان ۱۱۵۴ آمپر	دستگاه			
۰۲۰۸۰۹	ترانسفورماتور روغنی زمین ۲۰ کیلوولت با جریان ۸۶۶ آمپر	دستگاه			

فصل سوم- راکتور

مقدمه

۱. در ردیف‌های این فصل سیستم خنک‌کنندگی راکتورها به صورت ONAN منظور شده و قدرت‌های نامی ذکر شده در ردیف‌های این فصل برای نصب در فضای آزاد و شرایط محیطی مندرج در بند ۲ در نظر گرفته شده است.
۲. شرایط پایه کارکرد راکتورهای ردیف‌های این فصل بر اساس موارد ذیل منظور شده‌اند:
 - بیشینه مطلق دمای محیط : ۴۰ درجه سلسیوس
 - کمینه مطلق دمای محیط : ۲۵- درجه سلسیوس
 - ارتفاع از سطح دریا : تا ۱۰۰۰ متر
 - شتاب زلزله : $0.3g$
 - فاصله خزشی (صیانت در برابر آلودگی محیط) : ۲۵ میلی‌متر برای هر کیلوولت (فاز به فاز و بر اساس بالا ترین ولتاژ موثر (Um))
۳. استقامت عایقی راکتورهای ردیف‌های پیوست در سطوح ولتاژی مختلف بر اساس جدول زیر منظور شده‌اند:

Rated Voltage(Un) kv (r.m.s. value)	Highest Voltage for equipment (Um) kv(r.m.s. value)	standard rated short-duration (1min.) power-frequency withstand voltage kv(r.m.s. value)		standard rated lightning impulse withstand voltage kv (peak value)		standard rated switching impulse withstand voltage kv (peak value) Phase to Earth	
		Bushing	Winding	Bushing	Winding	Bushing	Winding
20	24	70	50	170	125	-	
33	36	95	70	170	145	-	
63	72.5	180	140	380	325	-	
132	145	275	230	650	550	-	
230	245	460	395	1050	950	850	750
400	420	630	570	1425	1300	1175	1050

۴. در ردیف‌های مربوط به گروه‌های ۱ تا ۵، بهای ۵ (پنج) درصد حجم کل روغن راکتور، علاوه بر روغن مورد نیاز راکتور لحاظ شده است.
۵. اتصالات راکتورها به صورت هوایی و بدون سر کابل منظور شده و هسته آن‌ها به صورت ۵ ستونه در نظر گرفته شده است.
۶. در بهای ردیف‌های پیوست، تامین تمامی متعلقات جانبی مورد نیاز برای راه‌اندازی راکتور لحاظ شده است.
۷. در ردیف‌های پیوست نوع رادیاتور از نوع فولاد رنگ شده در نظر گرفته شده است.
۸. اتصالات راکتورها در سطوح ولتاژ بالاتر از ۳۳ کیلوولت به صورت هوایی و بدون سر کابل منظور شده و برای ولتاژهای دیگر جعبه کابل هوایی (Air Cable Box) در نظر گرفته شده است.
۹. به منظور سهولت دسترسی به ردیف‌های مورد نیاز، شماره و شرح مختصر گروه‌های این فصل در جدول این صفحه درج شده است.

جدول شماره و شرح مختصر گروه ها

شرح مختصر گروه	شماره گروه
راکتور شانت سه فاز KV ۴۰۰	۰۱
راکتور شانت سه فاز KV ۲۳۰	۰۲
راکتور نوترال تک فاز KV ۱۳۲	۰۳
راکتور شانت سه فاز KV/۶۶ ۶۳	۰۴
راکتور نوترال تک فاز KV ۲۰	۰۵
راکتور شانت سه فاز KV ۳۳/۲۰	۰۶

ردیف	شرح	واحد	بهای واحد (ریال)	مقدار	بهای کل (ریال)
۰۳۰۱۰۱	راکتور شانت سه فاز ۴۰۰ کیلوولت و ۵۰ مگاوار ، ۵ ستونه و گروه برداری YN	دستگاه			
۰۳۰۲۰۱	راکتور شانت سه فاز ۲۳۰ کیلوولت و ۲۵ مگاوار ، ۵ ستونه و گروه برداری YN	دستگاه			
۰۳۰۳۰۱	راکتور تک فاز، مناسب جهت اتصال به نوترال راکتور شانت و با ولتاژ ۱۳۲ کیلوولت و ۲۵ مگاوار	دستگاه			
۰۳۰۴۰۱	راکتور با سیم پیچ مثلث برای نصب در ثالثیه ترانس با ولتاژ ۶۳ کیلوولت و ۲۵ مگاوار	دستگاه			
۰۳۰۵۰۱	راکتور تک فاز، مناسب جهت اتصال به نوترال راکتور شانت و با ولتاژ ۲۰ کیلوولت و ۲۵ مگاوار	دستگاه			
۰۳۰۶۰۱	راکتور شانت سه فاز ۲۰ کیلوولت و ۲۵ مگاوار ، ۵ ستونه و گروه برداری YN	دستگاه			

فصل چهارم - کلیدهای فشارقوی و متوسط

مقدمه

۱. شرایط کار کرد کلیدهای مندرج در ردیف‌های این فصل (Circuit-Breaker) بر اساس موارد ذیل منظور شده اند :
 - بیشینه مطلق دمای محیط : ۴۰ درجه سلسیوس
 - کمینه مطلق دمای محیط : ۲۵- درجه سلسیوس
 - ارتفاع از سطح دریا : تا ۱۰۰۰ متر
 - شتاب زلزله : $0.3g$
 - فاصله خزشی (صیانت در برابر آلودگی محیط) : ۲۵ میلی متر برای هر کیلوولت (فاز به فاز و بر اساس بالا ترین ولتاژ موثر (Um))
۲. استقامت عایقی کلیدهای فشارقوی و متوسط نامبرده شده در ردیف‌های پیوست در سطوح ولتاژی مختلف بر اساس جدول زیر منظور شده است:

Rated Voltage(Un) kv (r.m.s. value)	Highest Voltage for equipment (Um) kv(r.m.s. value)	standard rated short-duration (1min.)power-frequency withstand voltage kv(r.m.s. value)	standard rated lightning impulse withstand voltage kv (peak value)	standard rated switching impulse withstand voltage kv (peak value) Phase to Earth
11	12	28	75	
20	24	50	125	-
33	36	70	170	-
63/66	72.5	140	325	-
132	145	275	650	-
230	245	460	1050	-
400	420	630	1425	1050

۳. مکانیزم تمامی کلیدهای مشروحه در ردیف‌های این فصل فتری می باشند.
۴. عایق محفظه قطع تمامی کلیدهای بالای ۶۳ کیلوولت گاز SF6 می باشند
۵. بهای تابلوی کنترل مرکزی کلید و تمامی کابل‌های رابط بین مکانیزم‌های هر فاز تا تابلوی کنترل مرکزی کلید در کلیه کلیدهای مجهز به مکانیزم عملکرد تکفاز، در بهای کلید لحاظ شده است.
۶. در بهای تمامی ردیف‌های پیش بینی شده برای تمامی کلیدها شامل مکانیزم‌های تکفاز یا سه فاز ، ، استراکچر و انکربولت فونداسیون کلید و همچنین پیچ و مهره نصب کلید به سازه لحاظ شده است .
۷. بهای گاز SF6 مورد نیاز هر کلید جهت برقرارشدن در ردیف‌های این فهرست لحاظ شده است .
۸. به منظور سهولت دسترسی به ردیف‌های مورد نیاز ، شماره و شرح مختصر گروه‌های این فصل در جدول صفحه بعد درج شده است
۹. شرایط کار کرد کلیدهای مندرج در ردیف‌های این فصل (Circuit-Breaker) بر اساس موارد ذیل منظور شده اند
 - بیشینه مطلق دمای محیط : ۴۰ درجه سلسیوس
 - کمینه مطلق دمای محیط : ۲۵- درجه سلسیوس
 - ارتفاع از سطح دریا : تا ۱۰۰۰ متر

- شتاب زلزله : $0.3g$
 - فاصله خزشی (صیانت در برابر آلودگی محیط) : ۲۵ میلی متر برای هر کیلوولت (فاز به فاز و بر اساس بالا ترین ولتاژ موثر (Um))
۱۰. استقامت عایقی کلیدهای فشارقوی و متوسط نامبرده شده در ردیف های پیوست در سطوح ولتاژی مختلف بر اساس جدول زیر منظور شده است:

Rated Voltage (Un) kv (r.m.s. value)	Highest Voltage for equipment (Um) kv (r.m.s. value)	standard rated short-duration (1min.) power-frequency withstand voltage kv (r.m.s. value)	standard rated lightning impulse withstand voltage kv (peak value)	standard rated switching impulse withstand voltage kv (peak value) Phase to Earth
11	12	28	75	
20	24	50	125	-
33	36	70	170	-
63/66	72.5	140	325	-
132	145	275	650	-
230	245	460	1050	-
400	420	630	1425	1050

۱۱. مکانیزم تمامی کلیدهای مشروحه در ردیف های این فصل فنی می باشند.
۱۲. عایق محافظه قطع تمامی کلیدهای بالای ۶۳ کیلوولت گاز SF6 می باشند
۱۳. بهای تابلوی کنترل مرکزی کلید و تمامی کابل‌های رابط بین مکانیزم های هر فاز تا تابلوی کنترل مرکزی کلید در کلیه کلیدهای مجهز به مکانیزم عملکرد تکفاز، در بهای کلید لحاظ شده است.
۱۴. در بهای تمامی ردیف‌های پیش بینی شده برای تمامی کلیدها شامل مکانیزم های تکفاز یا سه فاز ، ، استراکچر و انکربولت فونداسیون کلید و همچنین پیچ و مهره نصب کلید به سازه لحاظ شده است .
۱۵. بهای گاز SF6 مورد نیاز هر کلید جهت برقرار شدن در ردیف‌های این فهرست لحاظ شده است .
۱۶. به منظور سهولت دسترسی به ردیف های مورد نیاز ، شماره و شرح مختصر گروه های این فصل در جدول صفحه بعد درج شده است

جدول شماره و شرح مختصر گروه ها

شرح مختصر گروه	شماره گروه
کلیدهای قدرت ۴۰۰ کیلوولت	۰۱
کلیدهای قدرت ۲۳۰ کیلوولت	۰۲
کلیدهای قدرت ۱۳۲ کیلوولت	۰۳
کلیدهای قدرت ۶۳/۶۶ کیلوولت	۰۴
کلیدهای ۳۳ کیلوولت	۰۵
کلیدهای ۲۰ کیلوولت	۰۶
کلیدهای ۱۱ کیلوولت	۰۷

ردیف	شرح	واحد	بهای واحد (ریال)	مقدار	بهای کل (ریال)
۰۴۰۱۰۱	کلید سه فاز، ۴۲۰ کیلوولت، ۳۱۵۰ آمپر، با قدرت قطع ۵۰ کیلو آمپر (تک پل)	دستگاه			
۰۴۰۱۰۳	کلید سه فاز، ۴۲۰ کیلوولت، ۳۱۵۰ آمپر، با قدرت قطع ۵۰ کیلو آمپر (تک پل)	دستگاه			
۰۴۰۲۰۱	کلید سه فاز، ۲۴۵ کیلوولت، ۳۱۵۰ آمپر، با قدرت قطع ۶۳ کیلو آمپر (تک پل)	دستگاه			
۰۴۰۲۰۳	کلید سه فاز، ۲۴۵ کیلوولت، ۳۱۵۰ آمپر، با قدرت قطع ۵۰ کیلو آمپر (تک پل)	دستگاه			
۰۴۰۲۰۵	کلید سه فاز، ۲۴۵ کیلوولت، ۲۵۰۰ آمپر، با قدرت قطع ۵۰ کیلو آمپر (تک پل)	دستگاه			
۰۴۰۲۰۷	کلید سه فاز، ۲۴۵ کیلوولت، ۲۰۰۰ آمپر، با قدرت قطع ۵۰ کیلو آمپر (تک پل)	دستگاه			
۰۴۰۲۰۹	کلید سه فاز، ۲۴۵ کیلوولت، ۲۰۰۰ آمپر، با قدرت قطع ۵۰ کیلو آمپر (سه پل)	دستگاه			
۰۴۰۲۱۱	کلید سه فاز، ۲۴۵ کیلوولت، ۲۵۰۰ آمپر، با قدرت قطع ۵۰ کیلو آمپر (سه پل)	دستگاه			
۰۴۰۲۱۳	کلید سه فاز، ۲۴۵ کیلوولت، ۲۰۰۰ آمپر، با قدرت قطع ۵۰ کیلو آمپر (سه پل)	دستگاه			
۰۴۰۲۱۵	کلید سه فاز، ۲۴۵ کیلوولت، ۳۱۵۰ آمپر، با قدرت قطع ۴۰ کیلو آمپر (تک پل)	دستگاه			
۰۴۰۲۱۷	کلید سه فاز، ۲۴۵ کیلوولت، ۲۵۰۰ آمپر، با قدرت قطع ۵۰ کیلو آمپر (تک پل)	دستگاه			
۰۴۰۲۱۹	کلید سه فاز، ۲۴۵ کیلوولت، ۲۰۰۰ آمپر، با قدرت قطع ۴۰ کیلو آمپر (تک پل)	دستگاه			
۰۴۰۲۲۱	کلید سه فاز، ۲۴۵ کیلوولت، ۳۱۵۰ آمپر، با قدرت قطع ۴۰ کیلو آمپر (سه پل)	دستگاه			
۰۴۰۲۲۳	کلید سه فاز، ۲۴۵ کیلوولت، ۲۵۰۰ آمپر، با قدرت قطع ۴۰ کیلو آمپر (سه پل)	دستگاه			
۰۴۰۲۲۵	کلید سه فاز، ۲۴۵ کیلوولت، ۲۰۰۰ آمپر، با قدرت قطع ۴۰ کیلو آمپر (سه پل)	دستگاه			
۰۴۰۳۰۱	کلید سه فاز، ۱۴۵ کیلوولت، ۳۱۵۰ آمپر، با قدرت قطع ۴۰ کیلو آمپر	دستگاه			

ردیف	شرح	واحد	بهای واحد (ریال)	مقدار	بهای کل (ریال)
۰۴۰۳۰۵	کلید سه فاز، ۱۴۵ کیلوولت، ۲۵۰ آمپر، با قدرت قطع ۴۰ کیلوآمپر	دستگاه			
۰۴۰۳۰۷	کلید سه فاز، ۱۴۵ کیلوولت، ۲۰۰-۱۲۵۰ آمپر، با قدرت قطع ۴۰ کیلوآمپر	دستگاه			
۰۴۰۳۰۹	کلید سه فاز، ۱۴۵ کیلوولت، ۳۱۵۰ آمپر، با قدرت قطع ۳۱/۵ کیلوآمپر	دستگاه			
۰۴۰۳۱۱	کلید سه فاز، ۱۴۵ کیلوولت، ۲۵۰ آمپر، با قدرت قطع ۳۱/۵ کیلوآمپر	دستگاه			
۰۴۰۳۱۳	کلید سه فاز، ۱۴۵ کیلوولت، ۲۰۰-۱۲۵۰ آمپر، با قدرت قطع ۳۱/۵ کیلوآمپر	دستگاه			
۰۴۰۴۰۱	کلید سه فاز، ۷۲/۵ کیلوولت، ۳۱۵۰ آمپر، با قدرت قطع ۴۰ کیلوآمپر	دستگاه			
۰۴۰۴۰۳	کلید سه فاز، ۷۲/۵ کیلوولت، ۲۵۰ آمپر، با قدرت قطع ۴۰ کیلوآمپر	دستگاه			
۰۴۰۴۰۵	کلید سه فاز، ۷۲/۵ کیلوولت، ۲۰۰ آمپر، با قدرت قطع ۴۰ کیلوآمپر	دستگاه			
۰۴۰۴۰۷	کلید سه فاز، ۷۲/۵ کیلوولت، ۱۶۰۰ آمپر، با قدرت قطع ۴۰ کیلوآمپر	دستگاه			
۰۴۰۴۰۹	کلید سه فاز، ۷۲/۵ کیلوولت، ۳۱۵۰ آمپر، با قدرت قطع ۳۱/۵ کیلوآمپر	دستگاه			
۰۴۰۴۱۱	کلید سه فاز، ۷۲/۵ کیلوولت، ۲۵۰ آمپر، با قدرت قطع ۳۱/۵ کیلوآمپر	دستگاه			
۰۴۰۴۱۳	کلید سه فاز، ۷۲/۵ کیلوولت، ۲۰۰ آمپر، با قدرت قطع ۳۱/۵ کیلوآمپر	دستگاه			
۰۴۰۴۱۵	کلید سه فاز، ۷۲/۵ کیلوولت، ۱۶۰۰ آمپر، با قدرت قطع ۳۱/۵ کیلوآمپر	دستگاه			
۰۴۰۴۱۷	کلید سه فاز، ۷۲/۵ کیلوولت، ۱۲۵۰ آمپر، با قدرت قطع ۳۱/۵ کیلوآمپر	دستگاه			
۰۴۰۵۰۱	کلید سه فاز، ۳۶ کیلوولت، ۱۶۰۰ آمپر، با قدرت قطع ۲۵ کیلوآمپر	دستگاه			
۰۴۰۵۰۳	کلید سه فاز، ۳۶ کیلوولت، ۱۲۵۰ آمپر، با قدرت قطع ۲۵ کیلوآمپر	دستگاه			
۰۴۰۵۰۵	کلید سه فاز، ۳۶ کیلوولت، ۶۳۰ آمپر، با قدرت قطع ۲۵ کیلوآمپر	دستگاه			
۰۴۰۵۰۷	کلید سه فاز، ۳۶ کیلوولت، ۸۰۰ آمپر، با قدرت قطع ۲۵ کیلوآمپر	دستگاه			
۰۴۰۵۰۹	کلید سه فاز، ۳۶ کیلوولت، ۶۵۰ آمپر، با قدرت قطع ۲۵ کیلوآمپر	دستگاه			

ردیف	شرح	واحد	بهای واحد (ریال)	مقدار	بهای کل (ریال)
۰۴۰۶۰۱	کلید سه فاز ۳۶ کیلوولت، ۱۶۰۰ آمپر، با قدرت قطع ۲۵ کیلوآمپر	دستگاه			
۰۴۰۶۰۳	کلید سه فاز ۲۴ کیلوولت، ۱۲۵۰ آمپر، با قدرت قطع ۲۵ کیلوآمپر	دستگاه			
۰۴۰۶۰۵	کلید سه فاز ۲۴ کیلوولت، ۶۳۰ آمپر، با قدرت قطع ۲۵ کیلوآمپر	دستگاه			
۰۴۰۶۰۷	کلید سه فاز ۲۴ کیلوولت، ۸۰۰ آمپر، با قدرت قطع ۲۵ کیلوآمپر	دستگاه			
۰۴۰۶۰۹	کلید سه فاز ۲۴ کیلوولت، ۶۵۰ آمپر، با قدرت قطع ۲۵ کیلوآمپر	دستگاه			
۰۴۰۷۰۱	کلید سه فاز ۱۳/۵ کیلوولت، ۱۶۰۰ آمپر، با قدرت قطع ۲۵ کیلوآمپر	دستگاه			
۰۴۰۷۰۳	کلید سه فاز ۱۳/۵ کیلوولت، ۱۲۵۰ آمپر، با قدرت قطع ۲۵ کیلوآمپر	دستگاه			
۰۴۰۷۰۵	کلید سه فاز ۱۳/۵ کیلوولت، ۶۳۰ آمپر، با قدرت قطع ۲۵ کیلوآمپر	دستگاه			
۰۴۰۷۰۷	کلید سه فاز ۱۳/۵ کیلوولت، ۸۰۰ آمپر، با قدرت قطع ۲۵ کیلوآمپر	دستگاه			
۰۴۰۷۰۹	کلید سه فاز ۱۳/۵ کیلوولت، ۶۵۰ آمپر، با قدرت قطع ۲۵ کیلوآمپر	دستگاه			

فصل پنجم - سکسیونر و تیغه زمین

مقدمه

۱۷. شرایط کار کرد سکسیونرهای مندرج در ردیف های این فصل بر اساس شرایط ذیل منظور شده‌اند:

- بیشینه مطلق دمای محیط : ۴۰ درجه سلیسیوس
- کمینه مطلق دمای محیط : ۲۵- درجه سلیسیوس
- ارتفاع از سطح دریا : تا ۱۰۰۰ متر
- بیشینه ضخامت یخ بر روی کنتاکت های اصلی : ۲۰ میلی متر
- شتاب زلزله : ۰/۳g
- فاصله خزشی (صیانت در برابر آلودگی محیط) : ۲۵ میلی متر برای هر کیلوولت (فاز به فاز و بر اساس بالا ترین ولتاژ موثر (Um))

۱۸. استقامت عایقی سکسیونرهای نامبرده در ردیف های پیوست در سطوح ولتاژی مختلف بر اساس جدول زیر منظور شده است:

Rated Voltage(Un) kv (r.m.s. value)	Highest Voltage for equipment (Um) kv(r.m.s. value)	standard rated short-duration (1min.)power-frequency withstand voltage kv(r.m.s. value)	standard rated lightning impulse withstand voltage kv (peak value)	standard rated switching impulse withstand voltage kv (peak value) Phase to Earth
11	12	28	75	
20	24	50	125	-
33	36	70	170	-
63/66	72.5	140	325	-
132	145	275	650	-
230	245	460	1050	-
400	420	630	1425	1050

۱۹. در ردیف های پیوست مربوط به سکسیونرهای تک فاز، بهای تابلوی کنترل مرکزی لحاظ نشده است .

۲۰. بهای گریس کنتاکت ، پیچ و مهره مونتاژ ، کرونا رینگ و رینگ محافظ یخ کنتاکتها در بهای هر ردیف لحاظ شده است.

۲۱. منظور از جریان اتصال کوتاه در ردیف های پیوست تحمل سکسیونر در جریان ذکر شده برای مدت ۱ ثانیه می باشد.

۲۲. به منظور سهولت دسترسی به ردیفهای مورد نیاز شماره و شرح مختصر گروه های این فصل در جدول صفحه بعد درج شده است.

جدول شماره و شرح مختصر گروه ها

شماره گروه	شرح مختصر گروه
۰۱	سکسیونر سه فاز ۴۰۰ کیلوولت (Central Break)
۰۲	سکسیونر سه فاز ۴۰۰ کیلوولت (Double Break)
۰۳	سکسیونر سه فاز ۴۰۰ کیلوولت (پانتوگراف)
۰۴	سکسیونر سه فاز ۲۳۰ کیلوولت (Central Break)
۰۵	سکسیونر سه فاز ۲۳۰ کیلوولت (Double Break)
۰۶	سکسیونر سه فاز ۲۳۰ کیلوولت (پانتوگراف)
۰۷	سکسیونر سه فاز ۱۳۲ کیلوولت (Central Break)
۰۸	سکسیونر سه فاز ۱۳۲ کیلوولت (Double Break)
۰۹	سکسیونر سه فاز ۱۳۲ کیلوولت (پانتوگراف)
۱۰	سکسیونر سه فاز ۶۳ کیلوولت (Central Break)
۱۱	سکسیونر سه فاز ۶۳ کیلوولت (Double Break)
۱۲	سکسیونر سه فاز ۳۳ کیلوولت
۱۳	سکسیونر سه فاز ۲۰ و ۱۱ کیلوولت

ردیف	شرح	واحد	بهای واحد (ریال)	مقدار	بهای کل (ریال)
۰۵۰۱۰۱	سکیونر سه فاز، (Central Break)، ۴۲۰ کیلوولت، ۳۱۵۰ آمپر، ۵۰ کیلوآمپر، با مکانیزم فرمان موتوری بطور کامل.	دستگاه			
۰۵۰۱۰۳	سکیونر سه فاز، ۴۲۰ کیلوولت، ۳۱۵۰ آمپر، ۵۰ کیلوآمپر با مکانیزم فرمان موتوری با تیغه اتصال زمین موتوری بطور کامل.	دستگاه			
۰۵۰۱۰۵	سکیونر سه فاز، (Central Break)، ۴۲۰ کیلوولت، ۲۵۰۰ آمپر، ۵۰ کیلوآمپر با مکانیزم فرمان موتوری بطور کامل.	دستگاه			
۰۵۰۱۰۷	سکیونر سه فاز، (Central Break)، ۴۲۰ کیلوولت، ۲۵۰۰ آمپر، ۵۰ کیلوآمپر با مکانیزم فرمان موتوری با تیغه اتصال زمین موتوری بطور کامل.	دستگاه			
۰۵۰۲۰۱	سکیونر سه فاز (Double Break)، ۴۲۰ کیلوولت، ۳۱۵۰ آمپر، ۵۰ کیلوآمپر با مکانیزم فرمان موتوری، بطور کامل	دستگاه			
۰۵۰۲۰۳	سکیونر سه فاز (Double Break)، ۴۲۰ کیلوولت، ۳۱۵۰ آمپر، ۵۰ کیلوآمپر با مکانیزم فرمان موتوری، با تیغه اتصال زمین موتوری بطور کامل.	دستگاه			
۰۵۰۲۰۵	سکیونر سه فاز (Double Break)، ۴۲۰ کیلوولت، ۲۵۰۰ آمپر، ۵۰ کیلوآمپر با مکانیزم فرمان موتوری، بطور کامل	دستگاه			
۰۵۰۲۰۷	سکیونر سه فاز (Double Break)، ۴۲۰ کیلوولت، ۲۵۰۰ آمپر، ۵۰ کیلوآمپر با مکانیزم فرمان موتوری، با تیغه اتصال زمین موتوری بطور کامل.	دستگاه			
۰۵۰۳۰۱	سکیونر سه فاز (پانتوگراف)، ۴۲۰ کیلوولت، ۳۱۵۰ آمپر، ۵۰ کیلوآمپر، با مکانیزم فرمان موتوری، بطور کامل	دستگاه			
۰۵۰۳۰۳	سکیونر سه فاز (پانتوگراف)، ۴۲۰ کیلوولت، ۳۱۵۰ آمپر، ۵۰ کیلوآمپر، با مکانیزم فرمان موتوری، با تیغه اتصال زمین موتوری بطور کامل.	دستگاه			
۰۵۰۳۰۵	سکیونر سه فاز (پانتوگراف)، ۴۲۰ کیلوولت، ۲۵۰۰ آمپر، ۵۰ کیلوآمپر، با مکانیزم فرمان موتوری، بطور کامل	دستگاه			
۰۵۰۳۰۷	سکیونر سه فاز (پانتوگراف)، ۴۲۰ کیلوولت، ۲۵۰۰ آمپر، ۵۰ کیلوآمپر با مکانیزم فرمان موتوری، با تیغه اتصال زمین موتوری بطور کامل.	دستگاه			
۰۵۰۴۰۱	سکیونر سه فاز، (Central Break) ۲۴۵ کیلوولت، ۳۱۵۰ آمپر، ۵۰ کیلوآمپر، با مکانیزم فرمان موتوری، بطور کامل	دستگاه			
۰۵۰۴۰۳	سکیونر سه فاز، (Central Break) ۲۴۵ کیلوولت، ۳۱۵۰ آمپر، ۵۰ کیلوآمپر با مکانیزم فرمان موتوری با تیغه اتصال زمین موتوری بطور کامل	دستگاه			

ردیف	شرح	واحد	بهای واحد (ریال)	مقدار	بهای کل (ریال)
۰۵۰۴۰۵	سکسیونر سه فاز، (Central Break) ۲۴۵ کیلوولت، ۲۵۰۰ آمپر، ۵۰ کیلو آمپر با مکانیزم فرمان موتوری، بطور کامل	دستگاه			
۰۵۰۴۰۷	سکسیونر سه فاز، (Central Break) ۲۴۵ کیلوولت، ۲۵۰۰ آمپر، ۵۰ کیلو آمپر با مکانیزم فرمان موتوری با تیغه اتصال زمین موتوری بطور کامل	دستگاه			
۰۵۰۴۰۹	سکسیونر سه فاز، (Central Break) ۲۴۵ کیلوولت، ۲۰۰۰ آمپر، ۵۰ کیلو آمپر با مکانیزم فرمان موتوری، بطور کامل	دستگاه			
۰۵۰۴۱۱	سکسیونر سه فاز، (Central Break) ۲۴۵ کیلوولت، ۲۰۰۰ آمپر، ۵۰ کیلو آمپر با مکانیزم فرمان موتوری با تیغه اتصال زمین موتوری بطور کامل	دستگاه			
۰۵۰۴۱۳	سکسیونر سه فاز، (Central Break) ۲۴۵ کیلوولت، ۳۱۵۰ آمپر، ۵۰ کیلو آمپر با مکانیزم فرمان موتوری بطور کامل	دستگاه			
۰۵۰۴۱۵	سکسیونر سه فاز، (Central Break) ۲۴۵ کیلوولت، ۳۱۵۰ آمپر، ۵۰ کیلو آمپر، با مکانیزم فرمان موتوری بطور کامل.	دستگاه			
۰۵۰۴۱۷	سکسیونر سه فاز، (Central Break) ۲۴۵ کیلوولت، ۳۱۵۰ آمپر، ۴۰ کیلو آمپر، با مکانیزم فرمان موتوری و تیغه اتصال زمین موتوری بطور کامل	دستگاه			
۰۵۰۴۱۹	سکسیونر سه فاز، (Central Break)، ۲۴۵ کیلوولت، ۲۵۰۰ آمپر، ۴۰ کیلو آمپر، با مکانیزم فرمان موتوری بطور کامل.	دستگاه			
۰۵۰۴۲۱	سکسیونر سه فاز، (Central Break) ۲۴۵ کیلوولت، ۲۵۰۰ آمپر، ۴۰ کیلو آمپر با مکانیزم فرمان موتوری، با تیغه اتصال زمین موتوری بطور کامل.	دستگاه			
۰۵۰۴۲۳	سکسیونر سه فاز، (Central Break)، ۲۴۵ کیلوولت، ۲۰۰۰ آمپر، ۴۰ کیلو آمپر، با مکانیزم فرمان موتوری بطور کامل.	دستگاه			
۰۵۰۴۲۵	سکسیونر سه فاز، (Central Break)، ۲۴۵ کیلوولت، ۲۰۰۰ آمپر، ۴۰ کیلو آمپر با مکانیزم فرمان موتوری، با تیغه اتصال زمین موتوری بطور کامل.	دستگاه			
۰۵۰۵۰۱	سکسیونر سه فاز (Double Break) ۲۴۵ کیلوولت، ۳۱۵۰ آمپر، ۵۰ کیلوولت با مکانیزم فرمان موتوری، با تیغه اتصال زمین موتوری بطور کامل.	دستگاه			
۰۵۰۵۰۳	سکسیونر سه فاز، (Double Break) ۲۴۵ کیلوولت، ۲۵۰۰ آمپر، ۵۰ کیلو آمپر، با مکانیزم فرمان موتوری بطور کامل	دستگاه			

ردیف	شرح	واحد	بهای واحد (ریال)	مقدار	بهای کل (ریال)
۰۵۰۵۰۵	سکسیونر سه فاز، (Double Break)، ۲۴۵ کیلوولت، ۲۵۰۰ آمپر ۵۰ کیلوآمپر با مکانیزم فرمان موتوری، با تیغه اتصال زمین موتوری بطور کامل.	دستگاه			
۰۵۰۵۰۷	سکسیونر سه فاز، (Double Break) ۲۴۵ کیلوولت، ۲۰۰۰ آمپر ۵۰ کیلوآمپر، با مکانیزم فرمان موتوری بطور کامل	دستگاه			
۰۵۰۵۰۹	سکسیونر سه فاز، (Double Break)، ۲۴۵ کیلوولت ۲۰۰۰ آمپر، ۵۰ کیلوآمپر با مکانیزم فرمان موتوری، با تیغه اتصال زمین موتوری بطور کامل.	دستگاه			
۰۵۰۵۱۱	سکسیونر سه فاز (Double Break) ۲۴۵ کیلوولت ۳۱۵۰ آمپر، ۴۰ کیلوولت با مکانیزم فرمان موتوری بطور کامل.	دستگاه			
۰۵۰۵۱۳	۲۴۵ کیلوولت، ۳۱۵۰ آمپر، ۴۰ کیلوولت با مکانیزم فرمان موتوری بطور کامل.				
۰۵۰۵۱۵	سکسیونر سه فاز (Double Break) ۲۴۵ کیلوولت، ۳۱۵۰ آمپر، ۴۰ کیلوآمپر، با مکانیزم فرمان موتوری، با تیغه اتصال زمین موتوری بطور کامل.	دستگاه			
۰۵۰۵۱۷	سکسیونر سه فاز (Double Break) ۲۴۵ کیلوولت، ۲۵۰۰ آمپر، ۴۰ کیلوآمپر، با مکانیزم فرمان موتوری بطور کامل.	دستگاه			
۰۵۰۵۱۹	سکسیونر سه فاز (Double Break) ۲۴۵ کیلوولت، ۲۵۰۰ آمپر، ۴۰ کیلوآمپر، با مکانیزم فرمان موتوری با تیغه اتصال زمین موتوری بطور کامل.	دستگاه			
۰۵۰۵۲۱	سکسیونر سه فاز (Double Break) ۲۴۵ کیلوولت، ۲۰۰۰ آمپر ۴۰ کیلوآمپر با مکانیزم فرمان موتوری بطور کامل.	دستگاه			
۰۵۰۵۲۳	سکسیونر سه فاز (Double Break) ۲۴۵ کیلوولت، ۲۰۰۰ آمپر ۴۰ کیلوآمپر با مکانیزم فرمان موتوری با تیغه اتصال زمین موتوری بطور کامل.	دستگاه			
۰۵۰۶۰۱	سکسیونر سه فاز (پانتوگراف)، ۲۴۵ کیلوولت، ۳۱۵۰ آمپر، ۵۰ کیلوآمپر با مکانیزم فرمان موتوری، بطور کامل	دستگاه			
۰۵۰۶۰۳	سکسیونر سه فاز (پانتوگراف)، ۲۴۵ کیلوولت، ۳۱۵۰ آمپر، ۵۰ کیلوآمپر با مکانیزم فرمان موتوری با تیغه اتصال زمین موتوری بطور کامل.	دستگاه			
۰۵۰۶۰۵	سکسیونر سه فاز (پانتوگراف)، ۲۴۵ کیلوولت، ۲۵۰۰ آمپر، ۵۰ کیلوآمپر با مکانیزم فرمان موتوری، بطور کامل	دستگاه			

ردیف	شرح	واحد	بهای واحد (ریال)	مقدار	بهای کل (ریال)
۰۵۰۶۰۷	سکسیونر سه فاز (پانتوگراف)، ۲۴۵ کیلوولت، ۲۵۰۰ آمپر، ۵۰ کیلوآمپر با مکانیزم فرمان موتوری باتیغه اتصال زمین موتوری بطور کامل.	دستگاه			
۰۵۰۶۰۹	سکسیونر سه فاز (پانتوگراف)، ۲۴۵ کیلوولت، ۲۰۰۰ آمپر، ۵۰ کیلوآمپر با مکانیزم فرمان موتوری، بطور کامل	دستگاه			
۰۵۰۶۱۱	سکسیونر سه فاز (پانتوگراف)، ۲۴۵ کیلوولت، ۲۰۰۰ آمپر، ۵۰ کیلوآمپر با مکانیزم فرمان موتوری، باتیغه اتصال زمین موتوری بطور کامل.	دستگاه			
۰۵۰۶۱۳	سکسیونر سه فاز (پانتوگراف)، ۲۴۵ کیلوولت، ۳۱۵۰ آمپر، ۴۰ کیلوآمپر با مکانیزم فرمان موتوری، بطور کامل	دستگاه			
۰۵۰۶۱۵	سکسیونر سه فاز (پانتوگراف)، ۲۴۵ کیلوولت، ۳۱۵۰ آمپر، ۴۰ کیلوآمپر با مکانیزم فرمان موتوری با تیغه اتصال زمین موتوری بطور کامل.	دستگاه			
۰۵۰۶۱۷	سکسیونر سه فاز (پانتوگراف)، ۲۴۵ کیلوولت، ۲۵۰۰ آمپر، ۴۰ کیلوآمپر با مکانیزم فرمان موتوری، بطور کامل	دستگاه			
۰۵۰۶۱۹	سکسیونر سه فاز (پانتوگراف)، ۲۴۵ کیلوولت، ۲۵۰۰ آمپر، ۴۰ کیلوآمپر با مکانیزم فرمان موتوری با تیغه اتصال زمین موتوری بطور کامل.	دستگاه			
۰۵۰۶۲۱	سکسیونر سه فاز (پانتوگراف)، ۲۴۵ کیلوولت، ۲۰۰۰ آمپر، ۴۰ کیلوآمپر با مکانیزم فرمان موتوری، بطور کامل	دستگاه			
۰۵۰۶۲۳	سکسیونر سه فاز (پانتوگراف)، ۲۴۵ کیلوولت، ۲۰۰۰ آمپر، ۴۰ کیلوآمپر با مکانیزم فرمان موتوری باتیغه اتصال زمین موتوری بطور کامل	دستگاه			
۰۵۰۷۰۱	سکسیونر سه فاز (Central Break) ۱۴۵ کیلوولت، ۳۱۵۰ آمپر، ۴۰ کیلوآمپر با مکانیزم فرمان موتوری بطور کامل.	دستگاه			
۰۵۰۷۰۳	سکسیونر سه فاز (Central Break) ۱۴۵ کیلوولت، ۳۱۵۰ آمپر، ۴۰ کیلوآمپر با مکانیزم فرمان موتوری باتیغه اتصال زمین دستی بطور کامل.	دستگاه			
۰۵۰۷۰۵	سکسیونر سه فاز (Central Break) ۱۴۵ کیلوولت، ۲۵۰۰ آمپر، ۴۰ کیلوآمپر با مکانیزم فرمان موتوری بطور کامل.	دستگاه			
۰۵۰۷۰۷	سکسیونر سه فاز (Central Break) ۱۴۵ کیلوولت، ۲۵۰۰ آمپر، ۴۰ کیلوآمپر با مکانیزم فرمان موتوری و تیغه اتصال زمین دستی بطور کامل.	دستگاه			

ردیف	شرح	واحد	بهای واحد (ریال)	مقدار	بهای کل (ریال)
۰۵۰۷۰۹	سکسیونر سه فاز (Central Break) ۱۴۵ کیلوولت، ۲۰۰۰ آمپر، ۴۰ کیلوآمپر با مکانیزم فرمان موتوری بطور کامل.	دستگاه			
۰۵۰۷۱۱	سکسیونر سه فاز (Central Break) ۱۴۵ کیلوولت، ۲۰۰۰ آمپر، ۴۰ کیلوآمپر با مکانیزم فرمان موتوری و تیغه اتصال زمین دستی بطور کامل.	دستگاه			
۰۵۰۷۱۳	سکسیونر سه فاز (Central Break) ۱۴۵ کیلوولت، ۱۶۰۰ آمپر، ۴۰ کیلوآمپر با مکانیزم فرمان موتوری بطور کامل.	دستگاه			
۰۵۰۷۱۵	سکسیونر سه فاز (Central Break) ۱۴۵ کیلوولت، ۱۶۰۰ آمپر، ۴۰ کیلوآمپر با مکانیزم فرمان موتوری و تیغه اتصال زمین دستی بطور کامل.	دستگاه			
۰۵۰۷۱۷	سکسیونر سه فاز (Central Break) ۱۴۵ کیلوولت، ۱۲۵۰ آمپر، ۴۰ کیلوآمپر با مکانیزم فرمان موتوری بطور کامل.	دستگاه			
۰۵۰۷۱۹	سکسیونر سه فاز (Central Break) ۱۴۵ کیلوولت، ۱۲۵۰ آمپر، ۴۰ کیلوآمپر با مکانیزم فرمان موتوری و تیغه اتصال زمین دستی بطور کامل.	دستگاه			
۰۵۰۸۰۱	سکسیونر سه فاز (Double Break) ۱۴۵ کیلوولت، ۴۰ کیلوآمپر، ۳۱۵۰ آمپر با مکانیزم فرمان موتوری بطور کامل.	دستگاه			
۰۵۰۸۰۳	سکسیونر سه فاز (Double Break) ۱۴۵ کیلوولت، ۴۰ کیلوآمپر، ۳۱۵۰ آمپر با مکانیزم فرمان موتوری و تیغه اتصال زمین دستی بطور کامل.	دستگاه			
۰۵۰۸۰۵	سکسیونر سه فاز (Double Break) ۱۴۵ کیلوولت، ۴۰ کیلوآمپر، ۲۵۰۰ آمپر با مکانیزم فرمان موتوری بطور کامل.	دستگاه			
۰۵۰۸۰۷	سکسیونر سه فاز (Double Break) ۱۴۵ کیلوولت، ۴۰ کیلوآمپر، ۲۵۰۰ آمپر با مکانیزم فرمان موتوری و تیغه اتصال زمین دستی بطور کامل.	دستگاه			
۰۵۰۸۰۹	سکسیونر سه فاز (Double Break) ۱۴۵ کیلوولت، ۴۰ کیلوآمپر، ۲۰۰۰ آمپر با مکانیزم فرمان موتوری بطور کامل.	دستگاه			
۰۵۰۸۱۱	سکسیونر سه فاز (Double Break) ۱۴۵ کیلوولت، ۴۰ کیلوآمپر، ۲۰۰۰ آمپر با مکانیزم فرمان موتوری و تیغه اتصال زمین دستی بطور کامل.	دستگاه			
۰۵۰۸۱۳	سکسیونر سه فاز (Double Break) ۱۴۵ کیلوولت، ۴۰ کیلوآمپر، ۱۶۰۰ آمپر با مکانیزم فرمان موتوری بطور کامل.	دستگاه			

ردیف	شرح	واحد	بهای واحد (ریال)	مقدار	بهای کل (ریال)
۰۵۰۸۱۵	سکیونر سه فاز، (Double Break) ۱۴۵ کیلوولت، ۴۰ کیلوآمپر، ۱۶۰۰ آمپر با مکانیزم فرمان موتوری باتیغه اتصال زمین دستی بطور کامل.	دستگاه			
۰۵۰۸۱۷	سکیونر سه فاز (Double Break) ۱۴۵ کیلوولت، ۱۲۵۰ آمپر، ۴۰ کیلو آمپر، با مکانیزم فرمان موتوری بطور کامل.	دستگاه			
۰۵۰۸۱۹	سکیونر سه فاز، (Double Break) ۱۴۵ کیلوولت ۴۰ کیلوآمپر، ۱۲۵۰ آمپر با مکانیزم فرمان موتوری باتیغه اتصال زمین دستی بطور کامل.	دستگاه			
۰۵۰۹۰۱	سکیونر سه فاز (پانتوگراف)، ۱۴۵ کیلوولت، ۳۱۵۰ آمپر، ۳۱/۵ کیلوآمپر با مکانیزم فرمان موتوری با بطور کامل.	دستگاه			
۰۵۰۹۰۳	سکیونر سه فاز (پانتوگراف)، ۱۴۵ کیلوولت، ۲۵۰۰ آمپر، ۳۱/۵ کیلوآمپر با مکانیزم فرمان موتوری با بطور کامل.	دستگاه			
۰۵۰۹۰۵	سکیونر سه فاز (پانتوگراف)، ۱۴۵ کیلوولت، ۲۰۰۰ آمپر، ۳۱/۵ کیلوآمپر با مکانیزم فرمان موتوری با بطور کامل.	دستگاه			
۰۵۰۹۰۷	سکیونر سه فاز (پانتوگراف)، ۱۴۵ کیلوولت، ۱۶۰۰ آمپر، ۳۱/۵ کیلوآمپر با مکانیزم فرمان موتوری با بطور کامل.	دستگاه			
۰۵۰۹۰۹	سکیونر سه فاز (پانتوگراف)، ۱۴۵ کیلوولت، ۱۲۵۰ آمپر، ۳۱/۵ کیلوآمپر با مکانیزم فرمان موتوری با بطور کامل.	دستگاه			
۰۵۰۹۱۱	سکیونر سه فاز (پانتوگراف)، ۱۴۵ کیلوولت، ۳۱۵۰ آمپر، ۳۱/۵ کیلو آمپر مکانیزم فرمان (موتوری) و با ارتینگ سوئیچ (موتوری)، کامل.	دستگاه			
۰۵۰۹۱۳	سکیونر سه فاز (پانتوگراف)، ۱۴۵ کیلوولت، ۳۱۵۰ آمپر، ۳۱/۵ کیلوآمپر مکانیزم فرمان موتوری، باتیغه اتصال زمین دستی بطور کامل.	دستگاه			
۰۵۰۹۱۵	سکیونر سه فاز (پانتوگراف)، ۱۴۵ کیلوولت، ۲۵۰۰ آمپر، ۳۱/۵ کیلو آمپر با مکانیزم فرمان موتوری، باتیغه اتصال زمین موتوری بطور کامل.	دستگاه			
۰۵۰۹۱۷	سکیونر سه فاز (پانتوگراف)، ۱۴۵ کیلوولت ۲۵۰۰ آمپر، ۳۱/۵ کیلو آمپر با مکانیزم فرمان موتوری، باتیغه اتصال زمین دستی بطور کامل.	دستگاه			
۰۵۰۹۱۹	سکیونر سه فاز (پانتوگراف)، ۱۴۵ کیلوولت، ۲۰۰۰ آمپر، ۳۱/۵ کیلوآمپر با مکانیزم فرمان موتوری، باتیغه اتصال زمین موتوری بطور کامل.	دستگاه			

ردیف	شرح	واحد	بهای واحد (ریال)	مقدار	بهای کل (ریال)
۰۵۰۹۲۱	سکسیونر سه فاز (پانتوگراف)، ۱۴۵ کیلوولت، ۲۰۰۰ آمپر ، ۳۱/۵ کیلوآمپر با مکانیزم فرمان موتوری، باتیغه اتصال زمین دستی بطور کامل.	دستگاه			
۰۵۰۹۲۳	سکسیونر سه فاز (پانتوگراف)، ۱۴۵ کیلوولت، ۱۶۰۰ آمپر ، ۳۱/۵ کیلوآمپر با مکانیزم فرمان موتوری، باتیغه اتصال زمین موتوری بطور کامل	دستگاه			
۰۵۰۹۲۵	سکسیونر سه فاز (پانتوگراف)، ۱۴۵ کیلوولت، ۱۶۰۰ آمپر ، ۳۱/۵ کیلوآمپر با مکانیزم فرمان موتوری، باتیغه اتصال زمین دستی بطور کامل..	دستگاه			
۰۵۰۹۲۷	سکسیونر سه فاز (پانتوگراف)، ۱۴۵ کیلوولت، ۱۲۵۰ آمپر ، ۳۱/۵ کیلوآمپر با مکانیزم فرمان موتوری، باتیغه اتصال زمین موتوری بطور کامل	دستگاه			
۰۵۰۹۲۸	سکسیونر سه فاز (پانتوگراف)، ۱۴۵ کیلوولت، ۱۲۵۰ آمپر ، ۳۱/۵ کیلوآمپر با مکانیزم فرمان موتوری، باتیغه اتصال زمین دستی بطور کامل.	دستگاه			
۰۵۱۰۰۱	سکسیونر سه فاز (Central Break)، ۷۲/۵ کیلوولت، ۳۱۵۰ آمپر، ۴۰ کیلو آمپر، با مکانیزم فرمان موتوری، بطور کامل	دستگاه			
۰۵۱۰۰۳	سکسیونر سه فاز (Central Break)، ۷۲/۵ کیلوولت، ۲۵۰۰ آمپر ، ۴۰ کیلوآمپر ، با مکانیزم فرمان موتوری بطور کامل.	دستگاه			
۰۵۱۰۰۵	سکسیونر سه فاز (Central Break) ۷۲/۵ کیلوولت، ۲۰۰۰ آمپر ، ۴۰ کیلوآمپر، با مکانیزم فرمان موتوری بطور کامل.	دستگاه			
۰۵۱۰۰۷	سکسیونر سه فاز (Central Break)، ۷۲/۵ کیلوولت ، ۱۶۰۰ آمپر، ۴۰ کیلوآمپر، با مکانیزم فرمان موتوری بطور کامل.	دستگاه			
۰۵۱۰۰۹	سکسیونر سه فاز (Central Break)، ۷۲/۵ کیلوولت ، ۱۲۵۰ آمپر، ۴۰ کیلوآمپر، با مکانیزم فرمان موتوری بطور کامل..	دستگاه			
۰۵۱۰۱۱	سکسیونر سه فاز (Central Break) ۷۲/۵ کیلوولت، ۳۱۵۰ آمپر ، ۴۰ کیلوآمپر ، با مکانیزم فرمان موتوری ، با تیغه اتصال زمین موتوری بطور کامل	دستگاه			

ردیف	شرح	واحد	بهای واحد (ریال)	مقدار	بهای کل (ریال)
۰۵۱۰۱۳	سکیونر سه فاز (Central Break) ۷۲/۵ کیلوولت، ۳۱۵۰ آمپر ، ۴۰ کیلوآمپر ، با مکانیزم فرمان موتوری،باتیغه اتصال زمین دستی بطور کامل	دستگاه			
۰۵۱۰۱۵	سکیونر سه فاز (Central Break) ۷۲/۵ کیلوولت،۲۵۰۰آمپر ،۴۰کیلوآمپر با مکانیزم فرمان موتوری،باتیغه اتصال زمین موتوری بطور کامل	دستگاه			
۰۵۱۰۱۷	سکیونر سه فاز (Central Break) ۷۲/۵ کیلوولت،۲۵۰۰آمپر ،۴۰کیلوآمپر با مکانیزم فرمان موتوری،باتیغه اتصال زمین دستی بطور کامل	دستگاه			
۰۵۱۰۱۹	سکیونر سه فاز (Central Break) ۷۲/۵ کیلوولت،۲۰۰۰آمپر ،۴۰کیلوآمپر با مکانیزم فرمان موتوری،باتیغه اتصال زمین موتوری بطور کامل	دستگاه			
۰۵۱۰۲۱	سکیونر سه فاز (Central Break) ۷۲/۵ کیلوولت،۲۰۰۰آمپر ،۴۰کیلوآمپر با مکانیزم فرمان موتوری،باتیغه اتصال زمین دستی بطور کامل	دستگاه			
۰۵۱۰۲۳	سکیونر سه فاز (Central Break) ۷۲/۵ کیلوولت،۲۰۰۰آمپر ،۴۰کیلوآمپر ، با مکانیزم فرمان موتوری،باتیغه اتصال زمین موتوری بطور کامل.	دستگاه			
۰۵۱۰۲۵	سکیونر سه فاز (Central Break) ۷۲/۵ کیلوولت،۱۶۰۰آمپر ،۴۰کیلوآمپر ، با مکانیزم فرمان موتوری،باتیغه اتصال زمین دستی بطور کامل.	دستگاه			
۰۵۱۰۲۷	سکیونر سه فاز (Central Break) ۷۲/۵ کیلوولت،۱۲۵۰آمپر ،۴۰کیلوآمپر ، با مکانیزم فرمان موتوری،باتیغه اتصال زمین موتوری بطور کامل.	دستگاه			
۰۵۱۰۲۹	سکیونر سه فاز (Central Break) ۷۲/۵ کیلوولت،۱۲۵۰آمپر ،۴۰کیلوآمپر ، با مکانیزم فرمان موتوری،باتیغه اتصال زمین دستی بطور کامل.	دستگاه			
۰۵۱۰۳۱	سکیونر سه فاز (Central Break) ۷۲/۵ کیلوولت، ۳۱۵۰آمپر ، ۳۱/۵ کیلوآمپر، با مکانیزم فرمان موتوری بطور کامل.	دستگاه			
۰۵۱۰۳۳	سکیونر سه فاز (Central Break) ۷۲/۵ کیلوولت، ۳۱۵۰آمپر ، ۳۱/۵ کیلوآمپر، با مکانیزم فرمان موتوری بطور کامل.	دستگاه			
۰۵۱۰۳۵	سکیونر سه فاز (Central Break) ۷۲/۵ کیلوولت، ۲۰۰۰آمپر ، ۳۱/۵ کیلوآمپر، با مکانیزم فرمان موتوری بطور کامل..	دستگاه			

ردیف	شرح	واحد	بهای واحد (ریال)	مقدار	بهای کل (ریال)
۰۵۱۰۳۷	سکیونر سه فاز (Central Break) ۷۲/۵ کیلوولت، ۱۶۰۰ آمپر، ۳۱/۵ کیلوآمپر، با مکانیزم فرمان موتوری بطور کامل.	دستگاه			
۰۵۱۰۳۹	سکیونر سه فاز (Central Break) ۷۲/۵ کیلوولت، ۱۲۵۰ آمپر، ۳۱/۵ کیلوآمپر، با مکانیزم فرمان موتوری بطور کامل.	دستگاه			
۰۵۱۰۴۱	سکیونر سه فاز (Central Break) ۷۲/۵ کیلوولت، ۳۱۵۰ آمپر، ۳۱/۵ کیلوآمپر، با مکانیزم فرمان موتوری، باتیغه اتصال زمین موتوری بطور کامل.	دستگاه			
۰۵۱۰۴۳	سکیونر سه فاز (Central Break) ۷۲/۵ کیلوولت، ۳۱۵۰ آمپر، ۳۱/۵ کیلوآمپر، با مکانیزم فرمان موتوری، باتیغه اتصال زمین دستی بطور کامل.	دستگاه			
۰۵۱۰۴۵	سکیونر سه فاز (Central Break) ۷۲/۵ کیلوولت، ۳۱۵۰ آمپر، ۳۱/۵ کیلوآمپر، با مکانیزم فرمان موتوری، باتیغه اتصال زمین موتوری بطور کامل.	دستگاه			
۰۵۱۰۴۷	سکیونر سه فاز (Central Break) ۷۲/۵ کیلوولت، ۲۵۰۰ آمپر، ۳۱/۵ کیلوآمپر، با مکانیزم فرمان موتوری، باتیغه اتصال زمین دستی بطور کامل.	دستگاه			
۰۵۱۰۴۹	سکیونر سه فاز (Central Break) ۷۲/۵ کیلوولت، ۲۰۰۰ آمپر، ۳۱/۵ کیلوآمپر، با مکانیزم فرمان موتوری، باتیغه اتصال زمین موتوری بطور کامل.	دستگاه			
۰۵۱۰۵۱	سکیونر سه فاز (Central Break) ۷۲/۵ کیلوولت، ۳۱۵۰ آمپر، ۳۱/۵ کیلوآمپر، با مکانیزم فرمان موتوری، باتیغه اتصال زمین دستی بطور کامل.	دستگاه			
۰۵۱۰۵۳	سکیونر سه فاز (Central Break) ۷۲/۵ کیلوولت، ۱۶۰۰ آمپر، ۳۱/۵ کیلوآمپر، با مکانیزم فرمان موتوری، باتیغه اتصال زمین موتوری بطور کامل.	دستگاه			
۰۵۱۰۵۵	سکیونر سه فاز (Central Break) ۷۲/۵ کیلوولت، ۱۶۰۰ آمپر، ۳۱/۵ کیلوآمپر، با مکانیزم فرمان موتوری، باتیغه اتصال زمین دستی بطور کامل.	دستگاه			
۰۵۱۰۵۷	سکیونر سه فاز (Central Break) ۷۲/۵ کیلوولت، ۱۲۵۰ آمپر، ۳۱/۵ کیلوآمپر، با مکانیزم فرمان موتوری، باتیغه اتصال زمین موتوری بطور کامل..	دستگاه			
۰۵۱۰۵۹	سکیونر سه فاز (Central Break) ۷۲/۵ کیلوولت، ۱۲۵۰ آمپر، ۳۱/۵ کیلوآمپر، با مکانیزم فرمان موتوری، باتیغه اتصال زمین دستی بطور کامل..	دستگاه			

ردیف	شرح	واحد	بهای واحد (ریال)	مقدار	بهای کل (ریال)
۰۵۱۱۰۱	سکسیونر سه فاز (Double Break) ۷۲/۵ کیلوولت، ۳۱۵۰ آمپر ۴۰ کیلوآمپر، با مکانیزم فرمان موتوری، باتیغه اتصال زمین موتوری بطور کامل..	دستگاه			
۰۵۱۱۰۳	سکسیونر سه فاز (Double Break) ۷۲/۵ کیلوولت، ۲۵۰۰ آمپر ۴۰ کیلوآمپر، با مکانیزم فرمان موتوری بطور کامل.	دستگاه			
۰۵۱۱۰۵	سکسیونر سه فاز (Double Break)، ۷۲/۵ کیلوولت، ۲۰۰۰ آمپر، ۴۰ کیلوآمپر، با مکانیزم فرمان موتوری بطور کامل.	دستگاه			
۰۵۱۱۰۷	سکسیونر سه فاز (Double Break)، ۷۲/۵ کیلوولت، ۱۶۰۰ آمپر، ۴۰ کیلوآمپر، با مکانیزم فرمان موتوری بطور کامل.	دستگاه			
۰۵۱۱۰۹	سکسیونر سه فاز (Double Break)، ۷۲/۵ کیلوولت، ۱۲۵۰ آمپر، ۴۰ کیلوآمپر، با مکانیزم فرمان موتوری بطور کامل.	دستگاه			
۰۵۱۱۱۱	سکسیونر سه فاز (Double Break) ۷۲/۵ کیلوولت، ۱۲۵۰ آمپر، ۴۰ کیلوآمپر، با مکانیزم فرمان موتوری، باتیغه اتصال زمین موتوری بطور کامل.	دستگاه			
۰۵۱۱۱۳	سکسیونر سه فاز (Double Break)، ۷۲/۵ کیلوولت، ۳۱۵۰ آمپر، ۴۰ کیلوآمپر با مکانیزم فرمان موتوری، باتیغه اتصال زمین دستی بطور کامل.	دستگاه			
۰۵۱۱۳۵	سکسیونر سه فاز (Double Break)، ۷۲/۵ کیلوولت، ۲۵۰۰ آمپر، ۴۰ کیلوآمپر، با مکانیزم فرمان موتوری، باتیغه اتصال زمین موتوری بطور کامل.	دستگاه			
۰۵۱۱۳۷	سکسیونر سه فاز (Double Break)، ۷۲/۵ کیلوولت، ۲۵۰۰ آمپر، ۴۰ کیلوآمپر، با مکانیزم فرمان موتوری، باتیغه اتصال زمین دستی بطور کامل.	دستگاه			
۰۵۱۱۳۹	سکسیونر سه فاز (Double Break)، ۷۲/۵ کیلوولت، ۲۰۰۰ آمپر، ۴۰ کیلوآمپر، با مکانیزم فرمان موتوری، باتیغه اتصال زمین موتوری بطور کامل..	دستگاه			
۰۵۱۱۴۱	سکسیونر سه فاز (Double Break)، ۷۲/۵ کیلوولت، ۲۰۰۰ آمپر، ۴۰ کیلوآمپر، با مکانیزم فرمان موتوری، باتیغه اتصال زمین دستی بطور کامل.	دستگاه			
۰۵۱۱۴۳	سکسیونر سه فاز (Double Break)، ۷۲/۵ کیلوولت، ۱۶۰۰ آمپر، ۴۰ کیلوآمپر، با مکانیزم فرمان موتوری، باتیغه اتصال زمین موتوری بطور کامل..	دستگاه			

ردیف	شرح	واحد	بهای واحد (ریال)	مقدار	بهای کل (ریال)
۰۵۱۱۴۵	سکسیونر سه فاز (Double Break)، ۷۲/۵ کیلوولت، ۱۶۰۰ آمپر، ۴۰ کیلوآمپر، با مکانیزم فرمان موتوری، باتیغه اتصال زمین دستی بطور کامل.	دستگاه			
۰۵۱۱۴۷	سکسیونر سه فاز (Double Break)، ۷۲/۵ کیلوولت، ۱۲۵۰ آمپر، ۴۰ کیلوآمپر، با مکانیزم فرمان موتوری، باتیغه اتصال زمین موتوری بطور کامل.	دستگاه			
۰۵۱۱۴۹	سکسیونر سه فاز (Double Break)، ۷۲/۵ کیلوولت، ۱۲۵۰ آمپر، ۴۰ کیلوآمپر، با مکانیزم فرمان موتوری، باتیغه اتصال زمین دستی بطور کامل.	دستگاه			
۰۵۱۱۵۱	سکسیونر سه فاز (Double Break)، ۷۲/۵ کیلوولت، ۳۱۵۰ آمپر، ۳۱/۵ کیلوآمپر، با مکانیزم فرمان موتوری بطور کامل.	دستگاه			
۰۵۱۱۵۳	سکسیونر سه فاز (Double Break)، ۷۲/۵ کیلوولت، ۲۵۰۰ آمپر، ۳۱/۵ کیلوآمپر، مکانیزم فرمان موتوری بطور کامل.	دستگاه			
۰۵۱۱۵۷	سکسیونر سه فاز (Double Break)، ۷۲/۵ کیلوولت، ۲۰۰۰ آمپر، ۳۱/۵ کیلوآمپر، با مکانیزم فرمان موتوری بطور کامل.	دستگاه			
۰۵۱۱۵۹	سکسیونر سه فاز (Double Break)، ۷۲/۵ کیلوولت، ۱۶۰۰ آمپر، ۳۱/۵ کیلوآمپر، با مکانیزم فرمان موتوری بطور کامل.	دستگاه			
۰۵۱۱۶۱	سکسیونر سه فاز (Double Break)، ۷۲/۵ کیلوولت، ۱۲۵۰ آمپر، ۳۱/۵ کیلوآمپر، با مکانیزم فرمان موتوری بطور کامل.	دستگاه			
۰۵۱۱۶۳	سکسیونر سه فاز (Double Break)، ۷۲/۵ کیلوولت، ۳۱۵۰ آمپر، ۳۱/۵ کیلوآمپر، با مکانیزم فرمان موتوری، باتیغه اتصال زمین موتوری بطور کامل.	دستگاه			
۰۵۱۱۶۵	سکسیونر سه فاز (Double Break)، ۷۲/۵ کیلوولت، ۳۱۵۰ آمپر، ۳۱/۵ کیلوآمپر، با مکانیزم فرمان موتوری، باتیغه اتصال زمین دستی بطور کامل.	دستگاه			
۰۵۱۱۶۷	سکسیونر سه فاز (Double Break)، ۷۲/۵ کیلوولت، ۲۵۰۰ آمپر، ۳۱/۵ کیلوآمپر، با مکانیزم فرمان موتوری، باتیغه اتصال زمین موتوری بطور کامل.	دستگاه			
۰۵۱۱۶۹	سکسیونر سه فاز (Double Break)، ۷۲/۵ کیلوولت، ۲۵۰۰ آمپر، ۳۱/۵ کیلوآمپر، با مکانیزم فرمان موتوری، باتیغه اتصال زمین دستی بطور کامل.	دستگاه			

ردیف	شرح	واحد	بهای واحد (ریال)	مقدار	بهای کل (ریال)
۰۵۱۱۷۱	سکسیونر سه فاز (Double Break)، ۷۲/۵KV، ۲۰۰۰ A، ۳۱/۵KA، با مکانیزم فرمان موتوری، باتیغه اتصال زمین موتوری بطور کامل.	دستگاه			
۰۵۱۱۷۳	سکسیونر سه فاز (Double Break)، ۷۲/۵ کیلوولت، ۲۰۰۰ آمپر، ۳۱/۵ کیلوآمپر، با مکانیزم فرمان موتوری، باتیغه اتصال زمین دستی بطور کامل.	دستگاه			
۰۵۱۱۷۷	سکسیونر سه فاز (Double Break)، ۷۲/۵ کیلوولت، ۱۶۰۰ آمپر، ۳۱/۵ کیلوآمپر، با مکانیزم فرمان موتوری، باتیغه اتصال زمین موتوری بطور کامل.	دستگاه			
۰۵۱۱۷۹	سکسیونر سه فاز (Double Break)، ۷۲/۵ کیلوولت، ۱۶۰۰ آمپر، ۳۱/۵ کیلوآمپر، با مکانیزم فرمان موتوری، باتیغه اتصال زمین دستی بطور کامل.	دستگاه			
۰۵۱۱۸۱	سکسیونر سه فاز (Double Break)، ۷۲/۵ کیلوولت، ۱۲۵۰ آمپر، ۳۱/۵ کیلوآمپر، با مکانیزم فرمان موتوری، باتیغه اتصال زمین موتوری بطور کامل.	دستگاه			
۰۵۱۱۸۳	سکسیونر سه فاز (Double Break)، ۷۲/۵ کیلوولت، ۱۲۵۰ آمپر، ۳۱/۵ کیلوآمپر، با مکانیزم فرمان موتوری، باتیغه اتصال زمین دستی بطور کامل.	دستگاه			
۰۵۱۲۰۱	سکسیونر سه فاز ۳۶ کیلوولت، ۲۵۰۰ آمپر، ۳۱/۵ کیلوآمپر، با مکانیزم فرمان موتوری بطور کامل.	دستگاه			
۰۵۱۲۰۳	سکسیونر سه فاز ۳۶ کیلوولت، ۲۰۰۰ آمپر، ۳۱/۵ کیلوآمپر، با مکانیزم فرمان موتوری بطور کامل.	دستگاه			
۰۵۱۲۰۵	سکسیونر سه فاز ۳۶ کیلوولت، ۱۶۰۰ آمپر، ۳۱/۵ کیلوآمپر با مکانیزم فرمان موتوری بطور کامل.	دستگاه			
۰۵۱۲۰۷	سکسیونر سه فاز ۳۶ کیلوولت، ۱۲۵۰ آمپر، ۳۱/۵ کیلوآمپر، با مکانیزم فرمان موتوری بطور کامل.	دستگاه			
۰۵۱۲۰۹	سکسیونر سه فاز ۳۶ کیلوولت، ۲۵۰۰ آمپر، ۳۱/۵ کیلوآمپر با مکانیزم فرمان موتوری، باتیغه اتصال زمین دستی بطور کامل.	دستگاه			
۰۵۱۲۱۱	سکسیونر سه فاز ۳۶ کیلوولت، ۲۰۰۰ آمپر، ۳۱/۵ کیلوآمپر، با مکانیزم فرمان موتوری، باتیغه اتصال زمین دستی بطور کامل.	دستگاه			

ردیف	شرح	واحد	بهای واحد (ریال)	مقدار	بهای کل (ریال)
۰۵۱۲۱۳	سکسیونر سه فاز ۳۶ کیلوولت، ۱۶۰۰ آمپر، ۳۱/۵ کیلوآمپر، با مکانیزم فرمان موتوری، باتیغه اتصال زمین دستی بطور کامل.	دستگاه			
۰۵۱۲۱۵	سکسیونر سه فاز ۳۶ کیلوولت، ۱۲۵۰ آمپر، ۳۱/۵ کیلوآمپر، با مکانیزم فرمان موتوری، باتیغه اتصال زمین دستی بطور کامل.	دستگاه			
۰۵۱۳۰۱	سکسیونر سه فاز ۲۰-۱۱ کیلوولت، ۲۵۰۰ آمپر، ۲۵ کیلوآمپر، با مکانیزم فرمان موتوری بطور کامل.	دستگاه			
۰۵۱۳۰۳	سکسیونر سه فاز ۲۰-۱۱ کیلوولت، ۲۵۰۰ آمپر، ۲۵ کیلوآمپر، با مکانیزم فرمان موتوری، باتیغه اتصال زمین دستی بطور کامل.	دستگاه			
۰۵۱۳۰۵	سکسیونر سه فاز ۲۰-۱۱ کیلوولت، ۲۰۰۰ آمپر، ۲۵ کیلوآمپر، با مکانیزم فرمان موتوری بطور کامل.	دستگاه			
۰۵۱۳۰۷	سکسیونر سه فاز ۲۰-۱۱ کیلوولت، ۲۵۰۰ آمپر، ۲۵ کیلوآمپر، با مکانیزم فرمان موتوری باتیغه اتصال زمین دستی بطور کامل.	دستگاه			
۰۵۱۳۰۹	سکسیونر سه فاز ۲۰-۱۱ کیلوولت، ۱۶۰۰ آمپر، ۲۵ کیلوآمپر، با مکانیزم فرمان موتوری بطور کامل.	دستگاه			
۰۵۱۳۱۱	سکسیونر سه فاز ۲۰-۱۱ کیلوولت، ۱۶۰۰ آمپر، ۲۵ کیلوآمپر، با مکانیزم فرمان موتوری، باتیغه اتصال زمین دستی بطور کامل.	دستگاه			
۰۵۱۳۱۳	سکسیونر سه فاز ۲۰-۱۱ کیلوولت، ۱۲۵۰ آمپر، ۲۵ کیلوآمپر، با مکانیزم فرمان موتوری، بطور کامل.	دستگاه			
۰۵۱۳۱۵	سکسیونر سه فاز ۲۰-۱۱ کیلوولت، ۲۵۰۰ آمپر، ۲۵ کیلوآمپر، با مکانیزم فرمان موتوری، باتیغه اتصال زمین دستی بطور کامل.	دستگاه			

فصل ششم - ترانس های جریان

مقدمه

۲۳. شرایط کار کرد ترانس های جریان مندرج در ردیف های این فصل بر اساس شرایط ذیل منظور شده اند :

- بیشینه مطلق دمای محیط : ۴۰ درجه سلیسیوس
 - کمینه مطلق دمای محیط : ۲۵- درجه سلیسیوس
 - ارتفاع از سطح دریا : تا ۱۰۰۰ متر
 - شتاب زلزله : $0.3g$
 - فاصله خزشی (صیانت در برابر آلودگی محیط) : ۲۵ میلی متر برای هر کیلوولت (فاز به فاز و بر اساس بالا ترین ولتاژ موثر (Um))
۲۴. استقامت عایقی ترانس های جریان نامبرده در ردیف های پیوست در سطوح ولتاژی مختلف بر اساس جدول زیر منظور شده است:

Rated Voltage(Un) kv (r.m.s. value)	Highest Voltage for equipment (Um) kv(r.m.s. value)	standard rated short-duration (1min.)power- frequency withstand voltage kv(r.m.s. value)	standard rated lightning impulse withstand voltage kv (peak value)	standard rated switching impulse withstand voltage kv (peak value) Phase to Earth
11	12	28	75	
20	24	50	125	-
33	36	70	170	-
63/66	72.5	140	325	-
132	145	275	650	-
230	245	460	1050	-
400	420	630	1425	1050

۲۵. جریان در ثانویه تمامی ردیفهای این فهرست بر مبنای یک آمپر لحاظ شده است .
۲۶. در بهای هیچ یک از ردیفهای این فصل بهای تابلوی مرکزی ترانس جریان لحاظ نشده است .
۲۷. بهای سازه فلزی نگهدارنده ترانس جریان در هیچ یک از ردیفها لحاظ نشده است .
۲۸. جریان اتصال کوتاه برای سطح ولتاژ ۴۲۰ کیلو ولت، برابر با ۵۰ کیلو آمپر، برای سطح ولتاژ ۲۴۵ کیلو ولت برابر با ۴۰ کیلو آمپر و برای سطوح ولتاژ ۱۴۵ و ۷۲.۵ کیلو ولت برابر با ۳۱.۵ کیلو آمپر در نظر گرفته شده اند.
۲۹. به منظور سهولت دسترسی به ردیف های مورد نیاز شماره و شرح مختصر گروه های این فصل در جدول صفحه بعد درج شده است .

جدول شماره و شرح مختصر گروه ها

شرح مختصر گروه	شماره گروه
ترانسهای جریان ۴۲۰ کیلوولت	۰۱
ترانسهای جریان ۲۴۵ کیلوولت	۰۲
ترانسهای جریان ۱۴۵ کیلوولت	۰۳
ترانسهای جریان ۷۲/۵ کیلوولت	۰۴
ترانسهای جریان ۳۶ کیلوولت	۰۵
ترانسهای جریان ۱۳/۵ و ۲۴ کیلوولت	۰۶
ترانسهای جریان نوترال ۳۶ کیلوولت	۰۷
ترانسهای جریان نوترال ۲۴ کیلوولت	۰۸
ترانسهای جریان پنجره ای ۱.۲ کیلو و لت	۰۹

ردیف	شرح	واحد	بهای واحد (ریال)	مقدار	بهای کل (ریال)
۰۶۰۱۰۱	ترانس جریان ۴۲۰ کیلوولت با جریان نامی ۳۰۰۰ آمپرو با ۷ هسته	دستگاه			
۰۶۰۱۰۳	ترانس جریان ۴۲۰ کیلوولت با جریان نامی ۲۵۰۰ آمپرو با ۷ هسته	دستگاه			
۰۶۰۱۰۵	ترانس جریان ۴۲۰ کیلوولت با جریان نامی ۲۰۰۰ آمپرو با ۷ هسته	دستگاه			
۰۶۰۱۰۷	ترانس جریان ۴۲۰ کیلوولت با جریان نامی ۳۰۰۰ آمپرو با ۶ هسته	دستگاه			
۰۶۰۱۰۹	ترانس جریان ۴۲۰ کیلوولت با جریان نامی ۲۵۰۰ آمپرو با ۶ هسته	دستگاه			
۰۶۰۱۱۱	ترانس جریان ۴۲۰ کیلوولت با جریان نامی ۲۰۰۰ آمپرو با ۶ هسته	دستگاه			
۰۶۰۱۱۳	ترانس جریان ۴۲۰ کیلوولت با جریان نامی ۲۵۰۰ آمپرو با ۴ هسته	دستگاه			
۰۶۰۱۱۵	ترانس جریان ۴۲۰ کیلوولت با جریان نامی ۲۰۰۰ آمپرو با ۴ هسته	دستگاه			
۰۶۰۲۰۱	ترانس جریان ۲۴۵ کیلوولت با جریان نامی ۳۰۰۰ آمپرو با ۷ هسته	دستگاه			
۰۶۰۲۰۳	ترانس جریان ۲۴۵ کیلوولت با جریان نامی ۲۵۰۰ آمپرو با ۷ هسته	دستگاه			
۰۶۰۲۰۵	ترانس جریان ۲۴۵ کیلوولت با جریان نامی ۲۰۰۰ آمپرو با ۷ هسته	دستگاه			
۰۶۰۲۰۷	ترانس جریان ۲۴۵ کیلوولت با جریان نامی ۳۰۰۰ آمپرو با ۶ هسته	دستگاه			
۰۶۰۲۰۹	ترانس جریان ۲۴۵ کیلوولت با جریان نامی ۲۵۰۰ آمپرو با ۶ هسته	دستگاه			
۰۶۰۲۱۱	ترانس جریان ۲۴۵ کیلوولت با جریان نامی ۲۰۰۰ آمپرو با ۶ هسته	دستگاه			
۰۶۰۲۱۳	ترانس جریان ۲۴۵ کیلوولت با جریان نامی ۱۵۰۰ آمپرو با ۶ هسته	دستگاه			
۰۶۰۲۱۵	ترانس جریان ۲۴۵ کیلوولت با جریان نامی ۱۲۰۰ آمپرو با ۶ هسته	دستگاه			
۰۶۰۲۱۷	ترانس جریان ۲۴۵ کیلوولت با جریان نامی ۱۰۰۰ آمپرو با ۶ هسته	دستگاه			
۰۶۰۲۱۹	ترانس جریان ۲۴۵ کیلوولت با جریان نامی ۸۰۰ آمپرو با ۶ هسته	دستگاه			

ردیف	شرح	واحد	بهای واحد (ریال)	مقدار	بهای کل (ریال)
۰۶۰۲۲۱	ترانس جریان ۲۴۵ کیلوولت با جریان نامی ۲۵۰۰ آمپرو با ۴ هسته	دستگاه			
۰۶۰۲۲۳	ترانس جریان ۲۴۵ کیلوولت با جریان نامی ۲۰۰۰ آمپرو با ۴ هسته	دستگاه			
۰۶۰۲۲۵	ترانس جریان ۲۴۵ کیلوولت با جریان نامی ۱۶۰۰ آمپرو با ۴ هسته	دستگاه			
۰۶۰۲۲۷	ترانس جریان ۲۴۵ کیلوولت با جریان نامی ۱۵۰۰ آمپرو با ۴ هسته	دستگاه			
۰۶۰۲۲۹	ترانس جریان ۲۴۵ کیلوولت با جریان نامی ۱۲۰۰ آمپرو با ۴ هسته	دستگاه			
۰۶۰۲۳۱	ترانس جریان ۲۴۵ کیلوولت با جریان نامی ۱۰۰۰ آمپرو با ۴ هسته	دستگاه			
۰۶۰۲۳۳	ترانس جریان ۲۴۵ کیلوولت با جریان نامی ۸۰۰ آمپرو با ۴ هسته	دستگاه			
۰۶۰۳۰۱	ترانس جریان ۱۴۵ کیلوولت با جریان نامی ۲۵۰۰ آمپر و ۴ هسته	دستگاه			
۰۶۰۳۰۳	ترانس جریان ۱۴۵ کیلوولت با جریان نامی ۲۰۰۰ آمپر و ۴ هسته	دستگاه			
۰۶۰۳۰۵	ترانس جریان ۱۴۵ کیلوولت با جریان نامی ۱۶۰۰ آمپر و ۴ هسته	دستگاه			
۰۶۰۳۰۷	ترانس جریان ۱۴۵ کیلوولت با جریان نامی ۱۵۰۰ آمپر و ۴ هسته	دستگاه			
۰۶۰۳۰۹	ترانس جریان ۱۴۵ کیلوولت با جریان نامی ۱۲۰۰ آمپر و ۴ هسته	دستگاه			
۰۶۰۳۱۱	ترانس جریان ۱۴۵ کیلوولت با جریان نامی ۱۰۰۰ آمپر و ۴ هسته	دستگاه			
۰۶۰۳۱۳	ترانس جریان ۱۴۵ کیلوولت با جریان نامی ۸۰۰ آمپر و ۴ هسته	دستگاه			
۰۶۰۴۰۱	ترانس جریان ۷۲/۵ کیلوولت با جریان نامی ۲۵۰۰ آمپرو ۴ هسته	دستگاه			
۰۶۰۴۰۳	ترانس جریان ۷۲/۵ کیلوولت با جریان نامی ۲۰۰۰ آمپرو ۴ هسته	دستگاه			
۰۶۰۴۰۵	ترانس جریان ۷۲/۵ کیلوولت با جریان نامی ۱۶۰۰ آمپرو ۴ هسته	دستگاه			
۰۶۰۴۰۷	ترانس جریان ۷۲/۵ کیلوولت با جریان نامی ۱۲۰۰ آمپر و ۴ هسته	دستگاه			

ردیف	شرح	واحد	بهای واحد (ریال)	مقدار	بهای کل (ریال)
۰۶۰۴۰۹	ترانس جریان ۷۲/۵ کیلوولت با جریان نامی ۱۵۰۰ آمپرو ۴ هسته	دستگاه			
۰۶۰۴۱۱	ترانس جریان ۷۲/۵ کیلوولت با جریان نامی ۱۲۰۰ آمپر و ۴ هسته	دستگاه			
۰۶۰۴۱۳	ترانس جریان ۷۲/۵ کیلوولت با جریان نامی ۱۰۰۰ آمپرو ۴ هسته	دستگاه			
۰۶۰۴۱۵	ترانس جریان ۷۲/۵ کیلوولت با جریان نامی ۸۰۰ آمپر و ۴ هسته	دستگاه			
۰۶۰۵۰۱	ترانس جریان ۳۶ کیلوولت با جریان نامی ۲۵۰۰ آمپرو با ۴ هسته	دستگاه			
۰۶۰۵۰۳	ترانس جریان ۳۶ کیلوولت با جریان نامی ۲۰۰۰ آمپرو با ۴ هسته	دستگاه			
۰۶۰۵۰۵	ترانس جریان ۳۶ کیلوولت با جریان نامی ۱۶۰۰ آمپرو با ۴ هسته	دستگاه			
۰۶۰۵۰۷	ترانس جریان ۳۶ کیلوولت با جریان نامی ۱۵۰۰ آمپرو با ۴ هسته	دستگاه			
۰۶۰۵۰۹	ترانس جریان ۳۶ کیلوولت با جریان نامی ۱۲۰۰ آمپرو با ۴ هسته	دستگاه			
۰۶۰۵۱۱	ترانس جریان ۳۶ کیلوولت با جریان نامی ۱۰۰۰ آمپرو با ۴ هسته	دستگاه			
۰۶۰۵۱۳	ترانس جریان ۳۶ کیلوولت با جریان نامی ۸۰۰ آمپرو با ۴ هسته	دستگاه			
۰۶۰۵۱۵	ترانس جریان ۳۶ کیلوولت با جریان نامی ۶۰۰ آمپرو با ۴ هسته	دستگاه			
۰۶۰۵۱۷	ترانس جریان ۳۶ کیلوولت با جریان نامی ۴۰۰ آمپرو با ۴ هسته	دستگاه			
۰۶۰۵۱۹	ترانس جریان ۳۶ کیلوولت با جریان نامی ۳۰۰ آمپرو با ۴ هسته	دستگاه			
۰۶۰۶۰۱	ترانس جریان ۲۴ (۱۳/۵) کیلوولت با جریان نامی ۲۵۰۰ آمپرو با ۶ هسته	دستگاه			
۰۶۰۶۰۳	ترانس جریان ۲۴ (۱۳/۵) کیلوولت با جریان نامی ۱۵۰۰ آمپرو با ۶ هسته	دستگاه			
۰۶۰۶۰۵	ترانس جریان ۲۴ (۱۳/۵) کیلوولت با جریان نامی ۲۰۰۰ آمپرو با ۶ هسته	دستگاه			
۰۶۰۶۰۷	ترانس جریان ۲۴ (۱۳/۵) کیلوولت با جریان نامی ۱۲۰۰ آمپرو با ۶ هسته	دستگاه			
۰۶۰۶۰۹	ترانس جریان ۲۴ (۱۳/۵) کیلوولت با جریان نامی ۲۵۰۰ آمپر و ۴ هسته	دستگاه			
۰۶۰۶۱۱	ترانس جریان ۲۴ (۱۳/۵) کیلوولت با جریان نامی ۲۰۰۰ آمپر و ۴ هسته	دستگاه			

ردیف	شرح	واحد	بهای واحد (ریال)	مقدار	بهای کل (ریال)
۰۶۰۶۱۳	ترانس جریان ۲۴ (۱۳/۵) کیلوولت با جریان نامی ۱۶۰۰ آمپر و ۴ هسته	دستگاه			
۰۶۰۶۱۵	ترانس جریان ۲۴ (۱۳/۵) کیلوولت با جریان نامی ۱۵۰۰ آمپر و ۴ هسته	دستگاه			
۰۶۰۶۱۷	ترانس جریان ۲۴ (۱۳/۵) کیلوولت با جریان نامی ۱۲۰۰ آمپر و ۴ هسته	دستگاه			
۰۶۰۶۱۹	ترانس جریان ۲۴ (۱۳/۵) کیلوولت با جریان نامی ۱۰۰۰ آمپر و ۴ هسته	دستگاه			
۰۶۰۶۲۱	ترانس جریان ۲۴ (۱۳/۵) کیلوولت با جریان نامی ۸۰۰ آمپر و ۴ هسته	دستگاه			
۰۶۰۷۰۱	ترانس جریان نوترال ۳۶ کیلوولت از نوع رزینی با جریان نامی ۲۰۰۰ آمپر با ۲ هسته	دستگاه			
۰۶۰۷۰۳	ترانس جریان نوترال ۳۶ کیلوولت از نوع رزینی با جریان نامی ۱۵۰۰ آمپر با ۲ هسته	دستگاه			
۰۶۰۷۰۵	ترانس جریان نوترال ۳۶ کیلوولت از نوع رزینی با جریان نامی ۱۲۰۰ آمپر با ۲ هسته	دستگاه			
۰۶۰۷۰۷	ترانس جریان نوترال ۳۶ کیلوولت از نوع رزینی با جریان نامی ۱۰۰۰ آمپر با ۲ هسته	دستگاه			
۰۶۰۷۰۹	ترانس جریان نوترال ۳۶ کیلوولت از نوع رزینی با جریان نامی ۸۰۰ آمپر با ۲ هسته	دستگاه			
۰۶۰۷۱۱	ترانس جریان نوترال ۳۶ کیلوولت از نوع رزینی با جریان نامی ۶۰۰ آمپر با ۲ هسته	دستگاه			
۰۶۰۷۱۳	ترانس جریان نوترال ۳۶ کیلوولت از نوع رزینی با جریان نامی ۵۰۰ آمپر با ۲ هسته	دستگاه			
۰۶۰۷۱۵	ترانس جریان نوترال ۳۶ کیلوولت از نوع رزینی با جریان نامی ۴۰۰ آمپر با ۲ هسته	دستگاه			
۰۶۰۷۱۷	ترانس جریان نوترال ۳۶ کیلوولت از نوع رزینی با جریان نامی ۳۰۰ آمپر با ۲ هسته	دستگاه			
۰۶۰۷۱۹	ترانس جریان نوترال ۳۶ کیلوولت از نوع رزینی با جریان نامی ۲۰۰ آمپر با ۲ هسته	دستگاه			
۰۶۰۷۲۱	ترانس جریان نوترال ۳۶ کیلوولت از نوع رزینی با جریان نامی ۱۵۰ آمپر با ۲ هسته	دستگاه			
۰۶۰۸۰۱	ترانس جریان نوترال ۲۴ کیلوولت از نوع رزینی با جریان نامی ۲۰۰۰ آمپر با ۲ هسته	دستگاه			

ردیف	شرح	واحد	بهای واحد (ریال)	مقدار	بهای کل (ریال)
۰۶۰۸۰۳	ترانس جریان نوترال ۲۴ کیلوولت از نوع رزینی با جریان نامی ۱۵۰۰ آمپر با ۲ هسته	دستگاه			
۰۶۰۸۰۵	ترانس جریان نوترال ۲۴ کیلوولت از نوع رزینی با جریان نامی ۱۲۰۰ آمپر با ۲ هسته	دستگاه			
۰۶۰۸۰۷	ترانس جریان نوترال ۲۴ کیلوولت از نوع رزینی با جریان نامی ۱۰۰۰ آمپر با ۲ هسته	دستگاه			
۰۶۰۸۰۹	ترانس جریان نوترال ۲۴ کیلوولت از نوع رزینی با جریان نامی ۸۰۰ آمپر با ۲ هسته	دستگاه			
۰۶۰۸۱۱	ترانس جریان نوترال ۲۴ کیلوولت از نوع رزینی با جریان نامی ۶۰۰ آمپر با ۲ هسته	دستگاه			
۰۶۰۸۱۳	ترانس جریان نوترال ۲۴ کیلوولت از نوع رزینی با جریان نامی ۵۰۰ آمپر با ۲ هسته	دستگاه			
۰۶۰۸۱۵	ترانس جریان نوترال ۲۴ کیلوولت از نوع رزینی با جریان نامی ۴۰۰ آمپر با ۲ هسته	دستگاه			
۰۶۰۸۱۷	ترانس جریان نوترال ۲۴ کیلوولت از نوع رزینی با جریان نامی ۳۰۰ آمپر با ۲ هسته	دستگاه			
۰۶۰۸۱۹	ترانس جریان نوترال ۲۴ کیلوولت از نوع رزینی با جریان نامی ۲۰۰ آمپر با ۲ هسته	دستگاه			
۰۶۰۸۲۱	ترانس جریان نوترال ۲۴ کیلوولت از نوع رزینی با جریان نامی ۱۵۰ آمپر با ۲ هسته	دستگاه			
۰۶۰۹۰۱	ترانس جریان پنجره ای ۱.۲ کیلوولت با جریان نامی ۵۰ آمپر با ۲ هسته	دستگاه			
۰۶۰۹۰۳	ترانس جریان پنجره ای ۱.۲ کیلوولت با جریان نامی ۲۰۰ آمپر با ۲ هسته	دستگاه			
۰۶۰۹۰۵	ترانس جریان پنجره ای ۱.۲ کیلوولت با جریان نامی ۳۰۰ آمپر با ۲ هسته	دستگاه			
۰۶۰۹۰۷	ترانس جریان پنجره ای ۱.۲ کیلوولت با جریان نامی ۴۰۰ آمپر با ۲ هسته	دستگاه			
۰۶۰۹۰۹	ترانس جریان پنجره ای ۱.۲ کیلوولت با جریان نامی ۵۰۰ آمپر با ۲ هسته	دستگاه			
۰۶۰۹۱۱	ترانس جریان پنجره ای ۱.۲ کیلوولت با جریان نامی ۶۰۰ آمپر با ۲ هسته	دستگاه			
۰۶۰۹۱۳	ترانس جریان پنجره ای ۱.۲ کیلوولت با جریان نامی ۸۰۰ آمپر با ۲ هسته	دستگاه			

ردیف	شرح	واحد	بهای واحد (ریال)	مقدار	بهای کل (ریال)
۰۶۰۹۱۵	ترانس جریان پنجره ای ۱.۲ کیلوولت با جریان نامی ۱۰۰۰ آمپر با ۲ هسته	دستگاه			
۰۶۰۹۱۷	ترانس جریان پنجره ای ۱.۲ کیلوولت با جریان نامی ۱۲۰۰ آمپر با ۲ هسته	دستگاه			
۰۶۰۹۱۹	ترانس جریان پنجره ای ۱.۲ کیلوولت با جریان نامی ۱۵۰۰ آمپر با ۲ هسته	دستگاه			
۰۶۰۹۲۱	ترانس جریان پنجره ای ۱.۲ کیلوولت با جریان نامی ۲۰۰۰ آمپر با ۲ هسته	دستگاه			

فصل هفتم - ترانس ولتاژ

مقدمه

۳۰. شرایط کار کرد ترانس های ولتاژ مندرج در ردیف های این فصل بر اساس شرایط ذیل منظور شده اند :
- بیشینه مطلق دمای محیط : ۴۰ درجه سلیسیوس
 - کمینه مطلق دمای محیط : ۲۵- درجه سلیسیوس
 - ارتفاع از سطح دریا : تا ۱۰۰۰ متر
 - شتاب زلزله : $0.3g$
 - فاصله خزشی(صیانت در برابر آلودگی محیط) : ۲۵ میلی متر برای هر کیلوولت (فاز به فاز و بر اساس بالا ترین ولتاژ موثر (Um))

۳۱. استقامت عابقی ترانس های ولتاژ نامبرده در ردیف های پیوست در سطوح ولتاژی مختلف بر اساس جدول زیر منظور شده است:

Rated Votage(Un) kv (r.m.s. value)	Highest Votage for equipment (Um) kv(r.m.s. value)	standard rated short-duration (1min.)power- frequency withstand voltage kv(r.m.s. value)	standard rated lightning impulse withstand voltage kv (peak value)	standard rated switching impulse withstand voltage kv (peak value) Phase to Earth
11	12	28	75	
20	24	50	125	-
33	36	70	170	-
63/66	72.5	140	325	-
132	145	275	650	-
230	245	460	1050	-
400	420	630	1425	1050

۳۲. همه ترانس های ولتاژ ردیف های پیوست دارای ۲ هسته، با کلاس دقت $3P+0.2$ ، قدرت نامی ۵۰ ولت آمپر، دارای امکان اتصال به PLC و برای نصب در فضای آزاد در نظر گرفته شده اند.

۳۳. در صورت تغییر ولتاژ خروجی ترانس های ولتاژ از ۱۱۰ به ۱۰۰ ولت بهای اضافی در نظر گرفته نخواهد شد.

۳۴. ترانسفورماتورهای ولتاژ تا سطح ۳۶ کیلوولت از نوع القایی در نظر گرفته شده اند.

۳۵. ترانسفورماتورهای ولتاژ ۷۲/۵ کیلوولت و بالاتر به صورت پیش فرض از نوع دارای سیستم خازنی (CVT) در نظر گرفته شده اند.

۳۶. در صورتی که برای گروه های ۱ تا ۴ فقط از Capacitive Voltage Divider (CVD) استفاده گردد، درصد از بهای دیف های مربوطه کسر خواهد شد.

۳۷. در بهای هیچ یک از ردیفهای این فصل بهای تابلوی مرکزی ترانس ولتاژ لحاظ نشده است .

۳۸. بهای سازه فلزی نگهدارنده در هیچ یک از ردیفهای لحاظ نشده است .

۳۹. به منظور سهولت دسترسی به ردیف های مورد نیاز شماره و شرح مختصر گروه های این فصل در جدول صفحه بعد درج شده است .

جدول شماره و شرح مختصر گروه‌ها

شرح مختصر گروه	شماره گروه
ترانس ولتاژ ۴۰۰ کیلوولت	۰۱
ترانس ولتاژ ۲۳۰ کیلوولت	۰۲
ترانس ولتاژ ۱۳۲ کیلوولت	۰۳
ترانس ولتاژ ۶۳ کیلوولت	۰۴
ترانس ولتاژ ۳۳ کیلوولت	۰۵
ترانس ولتاژ ۱۱ و ۲۰ کیلوولت	۰۶

ردیف	شرح	واحد	بهای واحد (ریال)	مقدار	بهای کل (ریال)
۰۷۰۱۰۰	ترانس ولتاژ $\frac{0.11}{\sqrt{3}} / \frac{0.11}{\sqrt{3}} / \frac{400}{\sqrt{3}}$ کیلوولت	دستگاه			
۰۷۰۲۰۰	ترانس ولتاژ $\frac{0.11}{\sqrt{3}} / \frac{0.11}{\sqrt{3}} / \frac{230}{\sqrt{3}}$ کیلوولت	دستگاه			
۰۷۰۳۰۰	ترانس ولتاژ $\frac{0.11}{\sqrt{3}} / \frac{0.11}{\sqrt{3}} / \frac{132}{\sqrt{3}}$ کیلوولت	دستگاه			
۰۷۰۴۰۰	ترانس ولتاژ $\frac{0.11}{\sqrt{3}} / \frac{0.11}{\sqrt{3}} / \frac{63}{\sqrt{3}}$ کیلوولت	دستگاه			
۰۷۰۵۰۰	ترانس ولتاژ $\frac{0.11}{\sqrt{3}} / \frac{0.11}{\sqrt{3}} / \frac{33}{\sqrt{3}}$ کیلوولت	دستگاه			
۰۷۰۶۰۰	ترانس ولتاژ $\frac{0.11}{\sqrt{3}} / \frac{0.11}{\sqrt{3}} / \frac{20(11)}{\sqrt{3}}$ کیلوولت	دستگاه			

فصل هشتم – برقگیر و شمارنده

مقدمه

۴۰. شرایط کار کرد برقگیر های مندرج در ردیف های این فصل بر اساس شرایط ذیل منظور شده اند :
- بیشینه مطلق دمای محیط : ۴۰ درجه سلیسیوس
 - کمینه مطلق دمای محیط : ۲۵- درجه سلیسیوس
 - ارتفاع از سطح دریا : تا ۱۰۰۰ متر
 - شتاب زلزله : ۰/۳g
 - فاصله خزشی(صیانت در برابر آلودگی محیط) : ۲۵ میلی متر برای هر کیلوولت (فاز به فاز و بر اساس بالا ترین ولتاژ موثر (Um))
۴۱. استقامت عابقی برقگیر های نامبرده شده در ردیف های پیوست در سطوح ولتاژی مختلف بر اساس جدول زیر منظور شده است:

Rated Voltage(Un) kv (r.m.s. value)	Highest Voltage for equipment (Um) kv(r.m.s. value)	standard rated short-duration (1min.)power-frequency withstand voltage kv(r.m.s. value)	standard rated lightning impulse withstand voltage kv (peak value)	standard rated switching impulse withstand voltage kv (peak value) Phase to Earth
11	12	28	75	
20	24	50	125	-
33	36	70	170	-
63/66	72.5	140	325	-
132	145	275	650	-
230	245	460	1050	-
400	420	630	1425	1050

۴۲. جریان نامی تخلیه کلیه برقگیرهای کلاس ۴، ۲۰ کیلوآمپر و جریان تخلیه سایر کلاسهای برقگیر ، ۱۰ کیلوآمپر در نظر گرفته شده اند.
۴۳. بهای رینگ یکنواخت کننده ولتاژ (برای سطوح ولتاژی ۲۳۰ و ۴۰۰ کیلو ولت) در بهای ردیف های پیوست لحاظ شده است.
۴۴. بهای کابل ارتباطی برقگیر به شمارنده (از نوع N2XSY با ولتاژ نامی ۶/۱۰ کیلوولت) در بهای ردیف های پیوست لحاظ نگردیده است.
۴۵. هزینه سازه فلزی نگهدارنده برقگیر و شمارنده در هیچ یک از ردیفها لحاظ نشده است .
۴۶. به منظور سهولت دسترسی به ردیف های مورد نیاز شماره و شرح مختصر گروه های این فصل در جدول این صفحه درج شده است .

جدول شماره و شرح مختصر گروه ها

شرح مختصر گروه	شماره گروه
برقگیر Zno ، ۴۲۰ کیلوولت	۰۱
برقگیر Zno ، ۲۴۵ کیلوولت	۰۲
برقگیر Zno ، ۱۴۵ کیلوولت	۰۳
برقگیر Zno ، ۷۲/۵ کیلوولت	۰۴
برقگیر Zno ، ۳۶ کیلوولت	۰۵
برقگیر Zno ، ۲۴ کیلوولت	۰۶
برقگیر Zno ، ۱۳/۵ کیلوولت	۰۷
شمارنده ی برقگیر	۰۸

ردیف	شرح	واحد	بهای واحد (ریال)	مقدار	بهای کل (ریال)
۰۸۰۱۰۱	برقیگیر اکسید روی برای ولتاژ سیستم ۴۲۰ کیلوولت ولتاژ نامی ۳۶۰ کیلوولت جریان تخلیه نامی ۲۰ کیلوآمپر کلاس تخلیه انرژی ۴مقره پرسیلینی	دستگاه			
۰۸۰۱۰۳	برقیگیر اکسید روی برای ولتاژ سیستم ۴۲۰ کیلوولت ولتاژ نامی ۳۴۲ کیلوولت جریان تخلیه نامی ۲۰ کیلوآمپر کلاس تخلیه انرژی ۴مقره پرسیلینی	دستگاه			
۰۸۰۱۰۵	برقیگیر اکسید روی برای ولتاژ سیستم ۴۲۰ کیلوولت ولتاژ نامی ۳۳۶ کیلوولت جریان تخلیه نامی ۲۰ کیلوآمپر کلاس تخلیه انرژی ۴مقره پرسیلینی	دستگاه			
۰۸۰۱۰۷	برقیگیر اکسید روی برای ولتاژ سیستم ۴۲۰ کیلوولت ولتاژ نامی ۳۳۰ کیلوولت جریان تخلیه نامی ۲۰ کیلوآمپر کلاس تخلیه انرژی ۴مقره پرسیلینی	دستگاه			
۰۸۰۱۰۹	برقیگیر اکسید روی برای ولتاژ سیستم ۴۲۰ کیلوولت ولتاژ نامی ۳۶۰ کیلوولت جریان تخلیه نامی ۲۰ کیلوآمپر کلاس تخلیه انرژی ۴مقره پلیمری	دستگاه			
۰۸۰۱۱۱	برقیگیر اکسید روی برای ولتاژ سیستم ۴۲۰ کیلوولت ولتاژ نامی ۳۴۲ کیلوولت جریان تخلیه نامی ۲۰ کیلوآمپر کلاس تخلیه انرژی ۴مقره پلیمری	دستگاه			
۰۸۰۱۱۳	برقیگیر اکسید روی برای ولتاژ سیستم ۴۲۰ کیلوولت ولتاژ نامی ۳۳۶ کیلوولت جریان تخلیه نامی ۲۰ کیلوآمپر کلاس تخلیه انرژی ۴مقره پلیمری	دستگاه			
۰۸۰۱۱۵	برقیگیر اکسید روی برای ولتاژ سیستم ۴۲۰ کیلوولت ولتاژ نامی ۳۳۰ کیلوولت جریان تخلیه نامی ۲۰ کیلوآمپر کلاس تخلیه انرژی ۴مقره پلیمری.	دستگاه			
۰۸۰۲۰۱	برقیگیر اکسید روی برای ولتاژ سیستم ۲۴۵ کیلوولت ولتاژ نامی ۲۱۰ کیلوولت جریان تخلیه نامی ۱۰ کیلوآمپر کلاس تخلیه انرژی ۳مقره پرسیلینی	دستگاه			
۰۸۰۲۰۳	برقیگیر اکسید روی برای ولتاژ سیستم ۲۴۵ کیلوولت ولتاژ نامی ۱۹۸ کیلوولت جریان تخلیه نامی ۱۰ کیلوآمپر کلاس تخلیه انرژی ۳مقره پرسیلینی	دستگاه			
۰۸۰۲۱۳	برقیگیر اکسید روی برای ولتاژ سیستم ۲۴۵ کیلوولت ولتاژ نامی ۱۸۶ کیلوولت جریان تخلیه نامی ۱۰ کیلوآمپر کلاس تخلیه انرژی ۳مقره پرسیلینی	دستگاه			

ردیف	شرح	واحد	بهای واحد (ریال)	مقدار	بهای کل (ریال)
۰۸۰۲۱۵	برقگیر اکسید روی برای ولتاژ سیستم ۲۴۵ کیلوولت ولتاژ نامی ۲۱۰ کیلوولت جریان تخلیه نامی ۱۰ کیلوآمپر کلاس تخلیه انرژی ۳مقره پلیمری	دستگاه			
۰۸۰۲۱۷	برقگیر اکسید روی برای ولتاژ سیستم ۲۴۵ کیلوولت ولتاژ نامی ۱۹۸ کیلوولت جریان تخلیه نامی ۱۰ کیلوآمپر کلاس تخلیه انرژی ۳مقره پلیمری	دستگاه			
۰۸۰۲۱۹	برقگیر اکسید روی برای ولتاژ سیستم ۲۴۵ کیلوولت ولتاژ نامی ۱۹۲ کیلوولت جریان تخلیه نامی ۱۰ کیلوآمپر کلاس تخلیه انرژی ۳مقره پلیمری	دستگاه			
۰۸۰۲۲۱	برقگیر اکسید روی برای ولتاژ سیستم ۲۴۵ کیلوولت ولتاژ نامی ۱۸۶ کیلوولت جریان تخلیه نامی ۱۰ کیلوآمپر کلاس تخلیه انرژی ۳مقره پلیمری	دستگاه			
۰۸۰۳۰۱	برقگیر اکسید روی برای ولتاژ سیستم ۱۴۵ کیلوولت ولتاژ نامی ۱۲۳ کیلوولت جریان تخلیه نامی ۱۰ کیلوآمپر کلاس تخلیه انرژی ۳مقره پرسیلینی	دستگاه			
۰۸۰۳۰۳	برقگیر اکسید روی برای ولتاژ سیستم ۱۴۵ کیلوولت ولتاژ نامی ۱۲۰ کیلوولت جریان تخلیه نامی ۱۰ کیلوآمپر کلاس تخلیه انرژی ۳مقره پرسیلینی	دستگاه			
۰۸۰۳۰۵	برقگیر اکسید روی برای ولتاژ سیستم ۱۴۵ کیلوولت ولتاژ نامی ۱۱۴ کیلوولت جریان تخلیه نامی ۱۰ کیلوآمپر کلاس تخلیه انرژی ۳مقره پرسیلینی	دستگاه			
۰۸۰۳۰۷	برقگیر اکسید روی برای ولتاژ سیستم ۱۴۵ کیلوولت ولتاژ نامی ۱۰۸ کیلوولت جریان تخلیه نامی ۱۰ کیلوآمپر کلاس تخلیه انرژی ۳مقره پرسیلینی	دستگاه			
۰۸۰۳۰۹	برقگیر اکسید روی برای ولتاژ سیستم ۱۴۵ کیلوولت ولتاژ نامی ۱۰۲ کیلوولت جریان تخلیه نامی ۱۰ کیلوآمپر کلاس تخلیه انرژی ۳مقره پرسیلینی	دستگاه			
۰۸۰۳۱۱	برقگیر اکسید روی برای ولتاژ سیستم ۱۴۵ کیلوولت ولتاژ نامی ۹۹ کیلوولت جریان تخلیه نامی ۱۰ کیلوآمپر کلاس تخلیه انرژی ۳مقره پرسیلینی	دستگاه			
۰۸۰۳۱۳	برقگیر اکسید روی برای ولتاژ سیستم ۱۴۵ کیلوولت ولتاژ نامی ۹۶ کیلوولت جریان تخلیه نامی ۱۰ کیلوآمپر کلاس تخلیه انرژی ۳مقره پرسیلینی	دستگاه			
۰۸۰۳۱۵	برقگیر اکسید روی برای ولتاژ سیستم ۱۴۵ کیلوولت ولتاژ نامی ۱۲۳ کیلوولت جریان تخلیه نامی ۱۰ کیلوآمپر کلاس تخلیه انرژی ۳مقره پلیمری	دستگاه			

ردیف	شرح	واحد	بهای واحد (ریال)	مقدار	بهای کل (ریال)
۰۸۰۳۱۷	برقیگیر اکسید روی برای ولتاژ سیستم ۱۴۵ کیلوولت ولتاژ نامی ۱۲۰ کیلوولت جریان تخلیه نامی ۱۰ کیلوآمپر کلاس تخلیه انرژی ۳مقره پلیمری	دستگاه			
۰۸۰۳۱۹	برقیگیر اکسید روی برای ولتاژ سیستم ۱۴۵ کیلوولت ولتاژ نامی ۱۱۴ کیلوولت جریان تخلیه نامی ۱۰ کیلوآمپر کلاس تخلیه انرژی ۳مقره پلیمری	دستگاه			
۰۸۰۳۲۱	برقیگیر اکسید روی برای ولتاژ سیستم ۱۴۵ کیلوولت ولتاژ نامی ۱۰۸ کیلوولت جریان تخلیه نامی ۱۰ کیلوآمپر کلاس تخلیه انرژی ۳مقره پلیمری	دستگاه			
۰۸۰۳۲۳	برقیگیر اکسید روی برای ولتاژ سیستم ۱۴۵ کیلوولت ولتاژ نامی ۱۰۲ کیلوولت جریان تخلیه نامی ۱۰ کیلوآمپر کلاس تخلیه انرژی ۳مقره پلیمری	دستگاه			
۰۸۰۳۲۵	برقیگیر اکسید روی برای ولتاژ سیستم ۱۴۵ کیلوولت ولتاژ نامی ۹۹ کیلوولت جریان تخلیه نامی ۱۰ کیلوآمپر کلاس تخلیه انرژی ۳مقره پلیمری	دستگاه			
۰۸۰۳۲۷	برقیگیر اکسید روی برای ولتاژ سیستم ۱۴۵ کیلوولت ولتاژ نامی ۹۶ کیلوولت جریان تخلیه نامی ۱۰ کیلوآمپر کلاس تخلیه انرژی ۳مقره پلیمری	دستگاه			
۰۸۰۳۲۹	برقیگیر اکسید روی برای ولتاژ سیستم ۱۴۵ کیلوولت ولتاژ نامی ۱۲۳ کیلوولت جریان تخلیه نامی ۱۰ کیلوآمپر کلاس تخلیه انرژی ۲مقره پرسیلینی	دستگاه			
۰۸۰۳۳۱	برقیگیر اکسید روی برای ولتاژ سیستم ۱۴۵ کیلوولت ولتاژ نامی ۱۲۰ کیلوولت جریان تخلیه نامی ۱۰ کیلوآمپر کلاس تخلیه انرژی ۲مقره پرسیلینی	دستگاه			
۰۸۰۳۳۳	برقیگیر اکسید روی برای ولتاژ سیستم ۱۴۵ کیلوولت ولتاژ نامی ۱۱۴ کیلوولت جریان تخلیه نامی ۱۰ کیلوآمپر کلاس تخلیه انرژی ۲مقره پرسیلینی	دستگاه			
۰۸۰۳۳۵	برقیگیر اکسید روی برای ولتاژ سیستم ۱۴۵ کیلوولت ولتاژ نامی ۱۰۸ کیلوولت جریان تخلیه نامی ۱۰ کیلوآمپر کلاس تخلیه انرژی ۲مقره پرسیلینی	دستگاه			
۰۸۰۳۳۷	برقیگیر اکسید روی برای ولتاژ سیستم ۱۴۵ کیلوولت ولتاژ نامی ۱۰۲ کیلوولت جریان تخلیه نامی ۱۰ کیلوآمپر کلاس تخلیه انرژی ۲مقره پرسیلینی	دستگاه			

ردیف	شرح	واحد	بهای واحد (ریال)	مقدار	بهای کل (ریال)
۰۸۰۳۳۹	برقیگیر اکسید روی برای ولتاژ سیستم ۱۴۵ کیلوولت ولتاژ نامی ۹۹ کیلوولت جریان ن تخلیه امی ۱۰ کیلوآمپر کلاس تخلیه انرژی ۲مقره پرسیلینی	دستگاه			
۰۸۰۳۴۱	برقیگیر اکسید روی برای ولتاژ سیستم ۱۴۵ کیلوولت ولتاژ نامی ۹۶ کیلوولت جریان تخلیه نامی ۱۰ کیلوآمپر کلاس تخلیه انرژی ۲مقره پرسیلینی	دستگاه			
۰۸۰۳۴۳	برقیگیر اکسید روی برای ولتاژ سیستم ۱۴۵ کیلوولت ولتاژ نامی ۱۲۳ کیلوولت جریان تخلیه نامی ۱۰ کیلوآمپر کلاس تخلیه انرژی ۲مقره پلیمری	دستگاه			
۰۸۰۳۴۷	برقیگیر اکسید روی برای ولتاژ سیستم ۱۴۵ کیلوولت ولتاژ نامی ۱۱۴ کیلوولت جریان تخلیه نامی ۱۰ کیلوآمپر کلاس تخلیه انرژی ۲مقره پلیمری	دستگاه			
۰۸۰۳۴۹	برقیگیر اکسید روی برای ولتاژ سیستم ۱۴۵ کیلوولت ولتاژ نامی ۱۰۸ کیلوولت جریان تخلیه نامی ۱۰ کیلوآمپر کلاس تخلیه انرژی ۲مقره پلیمری	دستگاه			
۰۸۰۳۵۱	برقیگیر اکسید روی برای ولتاژ سیستم ۱۴۵ کیلوولت ولتاژ نامی ۱۰۲ کیلوولت جریان تخلیه نامی ۱۰ کیلوآمپر کلاس تخلیه انرژی ۲مقره پلیمری	دستگاه			
۰۸۰۳۵۳	برقیگیر اکسید روی برای ولتاژ سیستم ۱۴۵ کیلوولت ولتاژ نامی ۹۹ کیلوولت جریان تخلیه نامی ۱۰ کیلوآمپر کلاس تخلیه انرژی ۲مقره پلیمری	دستگاه			
۰۸۰۳۵۵	برقیگیر اکسید روی برای ولتاژ سیستم ۱۴۵ کیلوولت ولتاژ نامی ۹۶ کیلوولت جریان تخلیه نامی ۱۰ کیلوآمپر کلاس تخلیه انرژی ۲مقره پلیمری	دستگاه			
۰۸۰۴۰۱	برقیگیر اکسید روی برای ولتاژ سیستم ۷۲/۵ کیلوولت ولتاژ نامی ۷۵ کیلوولت جریان تخلیه نامی ۱۰ کیلوآمپر کلاس تخلیه انرژی ۳مقره پرسیلینی	دستگاه			
۰۸۰۴۰۳	برقیگیر اکسید روی برای ولتاژ سیستم ۷۲/۵ کیلوولت ولتاژ نامی ۷۲ کیلوولت جریان تخلیه نامی ۱۰ کیلوآمپر کلاس تخلیه انرژی ۳مقره پرسیلینی	دستگاه			
۰۸۰۴۰۵	برقیگیر اکسید روی برای ولتاژ سیستم ۷۲/۵ کیلوولت ولتاژ نامی ۶۶ کیلوولت جریان تخلیه نامی ۱۰ کیلوآمپر کلاس تخلیه انرژی ۳مقره پرسیلینی	دستگاه			

ردیف	شرح	واحد	بهای واحد (ریال)	مقدار	بهای کل (ریال)
۰۸۰۴۰۷	برآورد اکسید روی برای ولتاژ سیستم ۷۲/۵ کیلوولت ولتاژ نامی ۶۳ کیلوولت جریان تخلیه نامی ۱۰ کیلوآمپر کلاس تخلیه انرژی ۳مقره پرسیلینی	دستگاه			
۰۸۰۴۰۹	برآورد اکسید روی برای ولتاژ سیستم ۷۲/۵ کیلوولت ولتاژ نامی ۶۰ کیلوولت جریان ن تخلیه نامی ۱۰ کیلوآمپر کلاس تخلیه انرژی ۳مقره پرسیلینی	دستگاه			
۰۸۰۴۱۱	برآورد اکسید روی برای ولتاژ سیستم ۷۲/۵ کیلوولت ولتاژ نامی ۷۵ کیلوولت جریان تخلیه نامی ۱۰ کیلوآمپر کلاس تخلیه انرژی ۳مقره پلیمری	دستگاه			
۰۸۰۴۱۳	برآورد اکسید روی برای ولتاژ سیستم ۷۲/۵ کیلوولت ولتاژ نامی ۷۲ کیلوولت جریان تخلیه نامی ۱۰ کیلوآمپر کلاس تخلیه انرژی ۳مقره پلیمری	دستگاه			
۰۸۰۴۱۵	برآورد اکسید روی برای ولتاژ سیستم ۷۲/۵ کیلوولت ولتاژ نامی ۶۶ کیلوولت جریان تخلیه نامی ۱۰ کیلوآمپر کلاس تخلیه انرژی ۳مقره پلیمری	دستگاه			
۰۸۰۴۱۷	برآورد اکسید روی برای ولتاژ سیستم ۷۲/۵ کیلوولت ولتاژ نامی ۶۳ کیلوولت جریان تخلیه نامی ۱۰ کیلوآمپر کلاس تخلیه انرژی ۳مقره پلیمری	دستگاه			
۰۸۰۴۱۹	برآورد اکسید روی برای ولتاژ سیستم ۷۲/۵ کیلوولت ولتاژ نامی ۶۰ کیلوولت جریان تخلیه نامی ۱۰ کیلوآمپر کلاس تخلیه انرژی ۳مقره پلیمری	دستگاه			
۰۸۰۴۲۱	برآورد اکسید روی برای ولتاژ سیستم ۷۲/۵ کیلوولت ولتاژ نامی ۷۵ کیلوولت جریان تخلیه نامی ۱۰ کیلوآمپر کلاس تخلیه انرژی ۲مقره پرسیلینی	دستگاه			
۰۸۰۴۲۳	برآورد اکسید روی برای ولتاژ سیستم ۷۲/۵ کیلوولت ولتاژ نامی ۷۲ کیلوولت جریان تخلیه نامی ۱۰ کیلوآمپر کلاس تخلیه انرژی ۲مقره پرسیلینی	دستگاه			
۰۸۰۴۲۵	برآورد اکسید روی برای ولتاژ سیستم ۷۲/۵ کیلوولت ولتاژ نامی ۶۶ کیلوولت جریان تخلیه نامی ۱۰ کیلوآمپر کلاس تخلیه انرژی ۲مقره پرسیلینی	دستگاه			
۰۸۰۴۲۷	برآورد اکسید روی برای ولتاژ سیستم ۷۲/۵ کیلوولت ولتاژ نامی ۶۳ کیلوولت جریان تخلیه نامی ۱۰ کیلوآمپر کلاس تخلیه انرژی ۲مقره پرسیلینی	دستگاه			

ردیف	شرح	واحد	بهای واحد (ریال)	مقدار	بهای کل (ریال)
۰۸۰۴۲۹	برقیگیر اکسید روی برای ولتاژ سیستم ۷۲/۵ کیلوولت ولتاژ نامی ۶۰ کیلوولت جریان تخلیه نامی ۱۰ کیلوآمپر کلاس تخلیه انرژی ۲مقره پرسیلینی	دستگاه			
۰۸۰۴۳۱	برقیگیر اکسید روی برای ولتاژ سیستم ۷۲/۵ کیلوولت ولتاژ نامی ۷۵ کیلوولت جریان تخلیه نامی ۱۰ کیلوآمپر کلاس تخلیه انرژی ۲مقره پلیمری	دستگاه			
۰۸۰۴۳۳	برقیگیر اکسید روی برای ولتاژ سیستم ۷۲/۵ کیلوولت ولتاژ نامی ۷۲ کیلوولت جریان تخلیه نامی ۱۰ کیلوآمپر کلاس تخلیه انرژی ۲مقره پلیمری	دستگاه			
۰۸۰۴۳۵	برقیگیر اکسید روی برای ولتاژ سیستم ۷۲/۵ کیلوولت ولتاژ نامی ۶۶ کیلوولت جریان تخلیه نامی ۱۰ کیلوآمپر کلاس تخلیه انرژی ۲مقره پلیمری	دستگاه			
۰۸۰۴۳۷	برقیگیر اکسید روی برای ولتاژ سیستم ۷۲/۵ کیلوولت ولتاژ نامی ۶۳ کیلوولت جریان تخلیه نامی ۱۰ کیلوآمپر کلاس تخلیه انرژی ۲مقره پلیمری	دستگاه			
۰۸۰۴۳۹	برقیگیر اکسید روی برای ولتاژ سیستم ۷۲/۵ کیلوولت ولتاژ نامی ۶۰ کیلوولت جریان تخلیه نامی ۱۰ کیلوآمپر کلاس تخلیه انرژی ۲مقره پلیمری	دستگاه			
۰۸۰۵۰۱	برقیگیر اکسید روی برای ولتاژ سیستم ۳۳ کیلوولت ولتاژ نامی ۳۶ کیلوولت جریان تخلیه نامی ۱۰ کیلوآمپر کلاس تخلیه انرژی ۲مقره پرسیلینی	دستگاه			
۰۸۰۵۰۳	برقیگیر اکسید روی برای ولتاژ سیستم ۳۳ کیلوولت ولتاژ نامی ۳۳ کیلوولت جریان تخلیه نامی ۱۰ کیلوآمپر کلاس تخلیه انرژی ۲مقره پرسیلینی	دستگاه			
۰۸۰۵۰۵	برقیگیر اکسید روی برای ولتاژ سیستم ۳۳ کیلوولت ولتاژ نامی ۳۰ کیلوولت جریان تخلیه نامی ۱۰ کیلوآمپر کلاس تخلیه انرژی ۲مقره پرسیلینی	دستگاه			
۰۸۰۵۰۷	برقیگیر اکسید روی برای ولتاژ سیستم ۳۳ کیلوولت ولتاژ نامی ۳۶ کیلوولت جریان تخلیه نامی ۱۰ کیلوآمپر کلاس تخلیه انرژی ۲مقره پلیمری	دستگاه			
۰۸۰۵۰۹	برقیگیر اکسید روی برای ولتاژ سیستم ۳۳ کیلوولت ولتاژ نامی ۳۳ کیلوولت جریان تخلیه نامی ۱۰ کیلوآمپر کلاس تخلیه انرژی ۲مقره پلیمری	دستگاه			

ردیف	شرح	واحد	بهای واحد (ریال)	مقدار	بهای کل (ریال)
۰۸۰۵۱۱	برقیگیر اکسید روی برای ولتاژ سیستم ۳۳ کیلوولت ولتاژ نامی ۳۰ کیلوولت جریان تخلیه نامی ۱۰ کیلوآمپر کلاس تخلیه انرژی ۲مقره پلیمری	دستگاه			
۰۸۰۶۰۱	برقیگیر اکسید روی برای ولتاژ سیستم ۲۴ کیلوولت ولتاژ نامی ۲۱ کیلوولت جریان تخلیه نامی ۱۰ کیلوآمپر کلاس تخلیه انرژی ۲مقره پرسیلینی	دستگاه			
۰۸۰۶۰۳	برقیگیر اکسید روی برای ولتاژ سیستم ۲۴ کیلوولت ولتاژ نامی ۲۴ کیلوولت جریان تخلیه نامی ۱۰ کیلوآمپر کلاس تخلیه انرژی ۲مقره پرسیلینی	دستگاه			
۰۸۰۶۰۵	برقیگیر اکسید روی برای ولتاژ سیستم ۲۴ کیلوولت ولتاژ نامی ۲۱ کیلوولت جریان تخلیه نامی ۱۰ کیلوآمپر کلاس تخلیه انرژی ۲مقره پلیمری	دستگاه			
۰۸۰۶۰۷	برقیگیر اکسید روی برای ولتاژ سیستم ۲۴ کیلوولت ولتاژ نامی ۲۴ کیلوولت جریان تخلیه نامی ۱۰ کیلوآمپر کلاس تخلیه انرژی ۲مقره پلیمری	دستگاه			
۰۸۰۷۰۱	برقیگیر اکسید روی برای ولتاژ سیستم ۱۳/۵ کیلوولت ولتاژ نامی ۹ کیلوولت جریان تخلیه نامی ۱۰ کیلوآمپر کلاس تخلیه انرژی ۲مقره پرسیلینی	دستگاه			
۰۸۰۷۰۳	برقیگیر اکسید روی برای ولتاژ سیستم ۱۳/۵ کیلوولت ولتاژ نامی ۱۵ کیلوولت جریان تخلیه نامی ۱۰ کیلوآمپر کلاس تخلیه انرژی ۲مقره پرسیلینی	دستگاه			
۰۸۰۷۰۵	برقیگیر اکسید روی برای ولتاژ سیستم ۱۳/۵ کیلوولت ولتاژ نامی ۹ کیلوولت جریان تخلیه نامی ۱۰ کیلوآمپر کلاس تخلیه انرژی ۲مقره پلیمری	دستگاه			
۰۸۰۷۰۷	برقیگیر اکسید روی برای ولتاژ سیستم ۱۳/۵ کیلوولت ولتاژ نامی ۱۵ کیلوولت جریان تخلیه نامی ۱۰ کیلوآمپر کلاس تخلیه انرژی ۲مقره پلیمری	دستگاه			
۰۸۰۸۰۱	شمارنده ی برقیگیر با توانایی اندازه گیری جریان نشتی با ملحقات بطور کامل	دستگاه			
۰۸۰۸۰۳	شمارنده ی برقیگیر بدون توانایی اندازه گیری جریان نشتی با ملحقات بطور کامل	دستگاه			

فصل نهم - مقره های اتکائی و بشقابی

مقدمه

۴۷. شرایط کار کرد مقره ها در ردیف های این فصل بر اساس شرایط ذیل منظور شده اند :
- ارتفاع از سطح دریا : تا ۱۰۰۰ متر
 - شتاب زلزله : $0.3g$
 - فاصله خزشی(صیانت در برابرآلودگی محیط) : ۲۵ میلی متر برای هر کیلوولت (فاز به فاز و بر اساس بالا ترین ولتاژ موثر (Um)). این فاصله برای مقره های اتکایی صادق بوده و فاصله خزشی برای مقره های بشقابی بر اساس کد اشاره شده در ردیف مربوطه که بر اساس استاندارد IEC-60305 نام گذاری شده، تعریف شده است.
۴۸. استقامت عایقی مقره های نامبرده شده در ردیف های پیوست در سطوح ولتاژی مختلف بر اساس جدول زیرمنظور شده است:

Rated Voltage(Un) kv (r.m.s. value)	Highest Voltage for equipment (Um) kv(r.m.s. value)	standard rated short-duration (1min.)power-frequency withstand voltage kv(r.m.s. value)	standard rated lightning impulse withstand voltage kv (peak value)	standard rated switching impulse withstand voltage kv (peak value)Phase to Earth
11	12	28	75	
20	24	50	125	-
33	36	70	170	-
63/66	72.5	140	325	-
132	145	275	650	-
230	245	460	1050	
400	420	630	1425	1050

۴۹. کلیه مقره های ذکر شده در ردیف های پیوست از نوع پورسلینی منظور شده اند.
۵۰. بهای رینگ یکنواخت کننده ولتاژ برای مقره های اتکایی سطح ولتاژ ۲۳۰ و ۴۰۰ کیلوولت در بهای ردیف های مربوطه لحاظ شده است.
۵۱. بهای تامین Arcing horn مربوط به سطوح ولتاژ ۲۳۰ و ۴۰۰ کیلوولت برای کلیه زنجیره مقره های ردیف های مربوطه لحاظ شده است.
۵۲. در هیچ یک از ردیف های پیش بینی شده سازه های فلزی لحاظ نشده است .
۵۳. به منظور سهولت دسترسی به ردیف های مورد نیاز شماره و شرح مختصر گروه های این فصل در جدول صفحه بعد درج شده است

جدول شماره و شرح مختصر گروه ها

شرح مختصر گروه	شماره گروه
مقره های اتکائی	۰۱
مقره های بشقابی	۰۲

ردیف	شرح	واحد	بهای واحد (ریال)	مقدار	بهای کل (ریال)
۰۹۰۱۰۱	مقره اتکایی C4-325	عدد			
۰۹۰۱۰۳	مقره اتکایی C6-325	عدد			
۰۹۰۱۰۵	مقره اتکایی C8-325	عدد			
۰۹۰۱۰۷	مقره اتکایی C10-325	عدد			
۰۹۰۱۰۹	مقره اتکایی C12.5-325	عدد			
۰۹۰۱۱۱	مقره اتکایی C16-325	عدد			
۰۹۰۱۱۳	مقره اتکایی C20-325	عدد			
۰۹۰۱۱۵	مقره اتکایی C4-650	عدد			
۰۹۰۱۱۷	مقره اتکایی C6-650	عدد			
۰۹۰۱۱۹	مقره اتکایی C8-650	عدد			
۰۹۰۱۲۱	مقره اتکایی C10-650	عدد			
۰۹۰۱۲۳	مقره اتکایی C12.5-650	عدد			
۰۹۰۱۲۵	مقره اتکایی C16-650	عدد			
۰۹۰۱۲۷	مقره اتکایی C20-650	عدد			
۰۹۰۱۲۹	مقره اتکایی C4-1050	عدد			
۰۹۰۱۳۱	مقره اتکایی C6-1050	عدد			
۰۹۰۱۳۳	مقره اتکایی C8-1050	عدد			
۰۹۰۱۳۵	مقره اتکایی C10-1050	عدد			

ردیف	شرح	واحد	بهای واحد (ریال)	مقدار	بهای کل (ریال)
۰۹۰۱۳۷	مقره اتکایی C12.5-1050	عدد			
۰۹۰۱۳۹	مقره اتکایی C16-1050	عدد			
۰۹۰۱۴۱	مقره اتکایی C20-1050	عدد			
۰۹۰۱۴۳	مقره اتکایی C4-1425	عدد			
۰۹۰۱۴۵	مقره اتکایی C6-1425	عدد			
۰۹۰۱۴۷	مقره اتکایی C8-1425	عدد			
۰۹۰۱۴۹	مقره اتکایی C10-1425	عدد			
۰۹۰۱۵۱	مقره اتکایی C12.5-1425	عدد			
۰۹۰۱۵۳	مقره اتکایی C16-1425	عدد			
۰۹۰۱۵۵	مقره اتکایی C20-1425	عدد			
۰۹۰۲۰۱	مقره بشقابی U 40 B	عدد			
۰۹۰۲۰۳	مقره بشقابی U 40 BP	عدد			
۰۹۰۲۰۵	مقره بشقابی U 70 BS	عدد			
۰۹۰۲۰۷	مقره بشقابی U 70 BL	عدد			
۰۹۰۲۰۹	مقره بشقابی U 70 BLP	عدد			
۰۹۰۲۱۱	مقره بشقابی U 100 BS	عدد			
۰۹۰۲۱۳	مقره بشقابی U 100 BL	عدد			
۰۹۰۲۱۵	مقره بشقابی U 100 BLP	عدد			
۰۹۰۲۱۷	مقره بشقابی U 70 BLP	عدد			

ردیف	شرح	واحد	بهای واحد (ریال)	مقدار	بهای کل (ریال)
۰۹۰۲۱۹	U 100 BS مقره بشقابی	عدد			
۰۹۰۲۲۱	U 100 BL مقره بشقابی	عدد			
۰۹۰۲۲۳	U 100 BLP مقره بشقابی	عدد			
۰۹۰۲۲۵	U 120 B مقره بشقابی	عدد			
۰۹۰۲۲۷	U 120 BP مقره بشقابی	عدد			
۰۹۰۲۲۹	U 160 BS مقره بشقابی	عدد			
۰۹۰۲۳۱	U 160 BSP مقره بشقابی	عدد			
۰۹۰۲۳۳	U 160 BL مقره بشقابی	عدد			
۰۹۰۲۳۵	U 160 BLP مقره بشقابی	عدد			
۰۹۰۲۳۷	U 210 B مقره بشقابی	عدد			
۰۹۰۲۳۹	U 210 BP مقره بشقابی	عدد			
۰۹۰۲۴۱	U 300 B مقره بشقابی	عدد			
۰۹۰۲۴۳	مقره بشقابی U 300 BP	عدد			
۰۹۰۲۴۵	مقره بشقابی U 400 B	عدد			
۰۹۰۲۴۷	مقره بشقابی U 530 B	عدد			

فصل دهم – هادیهای رشته ای و لوله ای

مقدمه

۱. هادی های اشاره شده در ردیف های پیوست اعم از رشته ای و لوله ای از جنس آلومینیوم و یا آلومینیوم آلیاژ ی می باشند.
۲. منظور از "سیم رشته ای از جنس آلیاژ آلومینیوم"، All Aluminum Alloy Conductor(AAAC) و منظور از "سیم رشته ای از جنس آلومینیوم"، All Aluminum Conductor(AAC) می باشد.
۳. به منظور سهولت دسترسی به ردیف های مورد نیاز شماره و شرح مختصر گروه های این فصل در جدول این صفحه درج شده است

جدول شماره و شرح مختصر گروه ها

شرح مختصر گروه	شماره گروه
هادیهای رشته ای	۰۱
هادیهای لوله ای	۰۲

ردیف	شرح	واحد	بهای واحد (ریال)	مقدار	بهای کل (ریال)
۱۰۰۱۰۱	سیم رشته ای از جنس آلیاژ آلومینیوم با سطح مقطع ۱۰۰۰ میلی متر مربع	متر			
۱۰۰۱۰۳	سیم رشته ای از جنس آلیاژ آلومینیوم با سطح مقطع ۸۰۰ میلی متر مربع	متر			
۱۰۰۱۰۵	سیم رشته ای از جنس آلیاژ آلومینیوم با سطح مقطع ۶۲۵ ملی متر مربع	متر			
۱۰۰۱۰۷	سیم رشته ای از جنس آلیاژ آلومینیوم با سطح مقطع ۵۰۰ میلی متر مربع	متر			
۱۰۰۱۰۹	سیم رشته ای از جنس آلیاژ آلومینیوم با سطح مقطع ۴۰۰ میلی متر مربع	متر			
۱۰۰۱۱۱	سیم رشته ای از جنس آلیاژ آلومینیوم با سطح مقطع ۳۰۰ میلی متر مربع	متر			
۱۰۰۱۱۳	سیم رشته ای از جنس آلیاژ آلومینیوم با سطح مقطع ۲۴۰ میلی متر مربع	متر			
۱۰۰۱۱۵	سیم رشته ای از جنس آلومینیوم با سطح مقطع ۱۰۰۰ میلی متر مربع	متر			
۱۰۰۱۱۷	سیم رشته ای از جنس آلومینیوم با سطح مقطع ۸۰۰ میلی متر مربع	متر			
۱۰۰۱۱۹	سیم رشته ای از جنس آلومینیوم با سطح مقطع ۶۲۵ میلی متر مربع	متر			
۱۰۰۱۲۱	سیم رشته ای از جنس آلومینیوم با سطح مقطع ۵۰۰ میلی متر مربع	متر			
۱۰۰۱۲۳	سیم رشته ای از جنس آلومینیوم با سطح مقطع ۴۰۰ میلی متر مربع	متر			
۱۰۰۱۲۵	سیم رشته ای از جنس آلومینیوم با سطح مقطع ۳۰۰ میلی متر مربع	متر			
۱۰۰۱۲۷	سیم رشته ای از جنس آلومینیوم با سطح مقطع ۲۴۰ میلی متر مربع	متر			
۱۰۰۲۰۱	لوله هادی از جنس آلیاژ آلومینیم به قطر ۲۵۰ میلی متر و ضخامت ۶ میلی متر	متر			
۱۰۰۲۰۳	لوله هادی از جنس آلیاژ آلومینیم به قطر ۲۰۰ میلی متر و ضخامت ۶ میلی متر	متر			
۱۰۰۲۰۵	لوله هادی از جنس آلیاژ آلومینیم به قطر ۱۶۰ میلی متر و ضخامت ۶ میلی متر	متر			

ردیف	شرح	واحد	بهای واحد (ریال)	مقدار	بهای کل (ریال)
۱۰۰۲۰۷	لوله هادی از جنس آلیاژ آلومینیم به قطر ۱۰۰ میلی متر و ضخامت ۶ میلی متر	متر			
۱۰۰۲۰۹	لوله هادی از جنس آلیاژ آلومینیم به قطر ۸۰ میلی متر و ضخامت ۶ میلی متر	متر			
۱۰۰۲۱۱	لوله هادی از جنس آلیاژ آلومینیم به قطر ۵۰ میلی متر و ضخامت ۶ میلی متر	متر			
۱۰۰۲۱۳	لوله هادی از جنس آلیاژ آلومینیم به قطر ۱۲۰ میلی متر و ضخامت ۶ میلی متر	متر			

فصل یازدهم – کلمپ، کانکتور و بیراق آلات

مقدمه

۱. کلمپ و کانکتور های اشاره شده در ردیف های پیوست از جنس آلومینیوم آلیاژی میباشند.
۲. بهای پیچ ومهره استیل هر کلمپ در بهای ردیف های پیوست منظور شده است .
۳. بهای پیچ و مهره استیل مورد نیاز جهت اتصال کلمپ به ترمینال تجهیزات، در قیمت کلمپ منظور نشده و به صورت جداگانه در گروه ۱۰ ذکر شده است.
۴. به منظور سهولت دسترسی به ردیف های مورد نیاز شماره و شرح مختصر گروه های این فصل در جدول صفحه بعد درج شده است .

جدول شماره و شرح مختصر گروه ها

شماره گروه	شرح مختصر گروه
۰۱	کانکتور
۰۲	جداکننده های سیم های هادی
۰۳	رینگ یکنواختی
۰۴	نگهدارنده سیم هادی روی مقره اتکائی
۰۵	نگهدارنده لوله هادی روی مقره اتکائی
۰۶	اتصال لوله ای
۰۷	مجموعه آویزی
۰۸	مجموعه کششی
۰۹	متفرقه
۱۰	پیچ و مهره استیل

ردیف	شرح	واحد	بهای واحد (ریال)	مقدار	بهای کل (ریال)
۱۱۰۱۰۱	کانکتور ۹۰درجه جهت اتصال ترمینال تخت به هادی دوباندل، نوع ترمینال تخت با ابعاد ۱۲۵×۱۲۵ میلیمتر، قطر سوراخها ۱۴ میلیمتر، قطر هادی ۴۲-۳۶ میلیمتر، فواصل بین هادیها ۱۰۰ میلیمتر	عدد			
۱۱۰۱۰۳	کانکتور ۹۰درجه جهت اتصال ترمینال تخت به هادی دو باندل، نوع ترمینال تخت با ابعاد ۲۰۰×۱۰۰ میلیمتر، دارای ۸ سوراخ، فواصل سوراخها ۵۰ میلیمتر، قطر سوراخها ۱۴ میلیمتر، قطر هادی ۳۶ تا ۴۲ میلیمتر، فاصله بین هادیها ۱۰۰ میلیمتر	عدد			
۱۱۰۱۰۵	کانکتور ۹۰درجه جهت اتصال ترمینال سوزی به هادی با دو باندل، نوع ترمینال سوزی با قطر ۶۰ میلیمتر و ارتفاع ۱۴۰ میلیمتر، قطر هادی ۳۶ تا ۴۲ میلیمتر، فواصل بین هادیها ۱۰۰ میلیمتر	عدد			
۱۱۰۱۰۷	کانکتور ۹۰درجه جهت اتصال ترمینال سوزی به هادی با دو باندل، نوع ترمینال سوزی با قطر ۳۰ میلیمتر و ارتفاع ۱۴۰ میلیمتر، قطر هادی ۳۶ تا ۴۲ میلیمتر، فاصله بین هادیها ۱۰۰ میلیمتر	عدد			
۱۱۰۱۰۹	کانکتور ۹۰درجه جهت اتصال ترمینال سوزی به هادی با دو باندل، نوع ترمینال سوزی با قطر ۳۰ میلیمتر و ارتفاع ۱۴۰ میلیمتر، قطر هادی ۳۱ تا ۳۶ میلیمتر، فواصل بین هادیها ۱۰۰ میلیمتر	عدد			
۱۱۰۱۱۱	کانکتور ۹۰درجه جهت اتصال ترمینال سوزی به هادی با دو باندل، نوع ترمینال سوزی با قطر ۶۰ میلیمتر و ارتفاع ترمینال ۱۴۰ میلیمتر، قطر هادی ۳۱ تا ۳۶ میلیمتر، فواصل بین هادیها ۱۰۰ میلیمتر	عدد			
۱۱۰۱۱۳	کانکتور ۹۰درجه جهت اتصال ترمینال تخت به هادی دوباندل، نوع ترمینال تخت با ابعاد ۱۰۰×۱۰۰ میلیمتر، چهار سوراخ، قطر سوراخها ۱۴ میلیمتر، فواصل سوراخها ۴۰ میلیمتر، قطر هادی ۳۱ تا ۳۶ میلیمتر، فواصل بین هادیها ۱۰۰ میلیمتر	عدد			
۱۱۰۱۱۵	کانکتور ۹۰درجه جهت اتصال ترمینال سوزنی به هادی سه باندل، نوع ترمینال سوزنی با قطر ۳۰ میلیمتر و ارتفاع ۱۴۰ میلیمتر، قطر هادی ۳۶ تا ۴۲ میلیمتر، فاصله هادیها ۱۰۰ میلیمتر	عدد			
۱۱۰۱۱۷	کانکتور ۹۰درجه جهت اتصال ترمینال سوزنی به هادی سه باندل، نوع ترمینال سوزنی با قطر ۶۰ میلیمتر و ارتفاع ۱۴۰ میلیمتر، قطر هادی ۳۶ تا ۴۲ میلیمتر، فواصل بین هادیها ۱۰۰ میلیمتر	عدد			

ردیف	شرح	واحد	بهای واحد (ریال)	مقدار	بهای کل (ریال)
۱۱۰۱۱۹	کانکتور ۹۰درجه جهت اتصال لوله هادی به ترمینال سوزنی (از نوع انبساطی)، قطر لوله ۱۶۰/۱۴۸ میلی‌متر، قطر ترمینال سوزنی ۶۰ میلی‌متر، ارتفاع ترمینال ۱۴۰ میلی‌متر	عدد			
۱۱۰۱۲۱	کانکتور ۹۰درجه جهت اتصال لوله هادی به ترمینال سوزنی (از نوع انبساطی)، قطر لوله ۱۰۰/۸۸ میلی‌متر، قطر ترمینال ۶۰ میلی‌متر، ارتفاع ترمینال ۱۴۰ میلی‌متر	عدد			
۱۱۰۱۲۳	کانکتور ۹۰درجه جهت اتصال لوله هادی به ترمینال سوزنی (از نوع انبساطی)، قطر لوله ۱۰۰/۸۸ میلی‌متر، قطر ترمینال ۳۰ میلی‌متر، ارتفاع ۱۲۵ میلی‌متر	عدد			
۱۱۰۱۲۵	کانکتور ۹۰درجه جهت اتصال لوله هادی به ترمینال سوزنی (از نوع انبساطی)، قطر لوله ۸۰/۶۸ میلی‌متر، ترمینال سوزنی با قطر ۳۰ میلی‌متر، ارتفاع ۱۲۵ میلی‌متر	عدد			
۱۱۰۱۲۷	متوقف کننده خروج لوله هادی از کانکتور انبساطی	عدد			
۱۱۰۱۲۹	کانکتور مستقیم جهت اتصال ترمینال تخت به هادی با دو باندل، نوع ترمینال تخت با ابعاد ۲۰۰×۱۰۰ میلی‌متر، دارای ۹ سوراخ، فواصل سوراخها ۴۰ میلی‌متر، قطر سوراخها ۱۵ میلی‌متر، قطر هادیها ۳۶ تا ۴۲ میلی‌متر، فواصل بین هادیها ۱۰۰ میلی‌متر	عدد			
۱۱۰۱۳۱	کانکتور مستقیم جهت اتصال ترمینال تخت به هادی با دو باندل، نوع ترمینال تخت با ابعاد ۱۲۵×۱۲۵ میلی‌متر، دارای ۹ سوراخ، فواصل سوراخ، قطر سوراخها ۱۴ میلی‌متر، فاصله بین سوراخها ۴۰ میلی‌متر، قطر سیمها ۳۶ تا ۴۲ میلی‌متر	عدد			
۱۱۰۱۳۳	کانکتور مستقیم جهت اتصال ترمینال سوزنی به هادی با دو باندل، نوع ترمینال سوزنی با قطر ۴۰ میلی‌متر، ارتفاع ترمینال ۱۵۰ میلی‌متر، قطر هادیها ۳۱ تا ۳۶ میلی‌متر، فواصل بین هادیها ۱۰۰ میلی‌متر	عدد			
۱۱۰۱۳۵	کانکتور مستقیم جهت اتصال ترمینال تخت به هادی با دو باندل، نوع ترمینال تخت با ابعاد ۲۰۰×۱۰۰ میلی‌متر، دارای ۸ سوراخ، فواصل سوراخها ۵۰ میلی‌متر، فاصله سوراخها ۱۴ میلی‌متر، قطر هادی ۳۱ تا ۳۶ میلی‌متر، فواصل بین هادیها ۱۰۰ میلی‌متر	عدد			
۱۱۰۱۳۷	کانکتور مستقیم جهت اتصال ترمینال تخت به هادی دو باندل، نوع ترمینال تخت با ابعاد ۱۲۵×۱۲۵ میلی‌متر، دارای ۹ سوراخ، فواصل سوراخها ۴۰ میلی‌متر، قطر سوراخها ۱۴ میلی‌متر، فواصل بین هادیها ۱۰۰ میلی‌متر	عدد			

ردیف	شرح	واحد	بهای واحد (ریال)	مقدار	بهای کل (ریال)
۱۱۰۱۳۹	کانکتور مستقیم جهت اتصال ترمینال تخت به هادی دو باندل، نوع ترمینال تخت با ابعاد ۸۰×۸۰ میلی‌متر، فواصل سوراخها ۴۰ میلی‌متر، قطر سوراخها ۱۴ میلی‌متر، قطر هادی ۳۱ تا ۳۶ میلی‌متر، فواصل بین هادیها ۱۰۰ میلی‌متر	عدد			
۱۱۰۱۴۱	کانکتور مستقیم جهت اتصال ترمینال سوزنی به هادی دو باندل، نوع ترمینال سوزنی با قطر ۶۰ میلی‌متر ارتفاع ترمینال ۱۵۰ میلی‌متر، قطر هادیها ۳۱ تا ۳۶ میلی‌متر، فواصل بین هادیها ۱۰۰ میلی‌متر	عدد			
۱۱۰۱۴۳	کانکتور مستقیم جهت اتصال ترمینال تخت به هادی سه باندل، نوع ترمینال تخت با ابعاد ۲۰۰×۱۰۰ میلی‌متر، دارای ۸ سوراخ، فاصله سوراخها ۵۰ میلی‌متر، قطر سوراخها ۱۴ میلی‌متر، قطر هادی ۳۶ تا ۴۲ میلی‌متر، فواصل بین هادیها ۱۰۰ میلی‌متر	عدد			
۱۱۰۱۴۵	کانکتور مستقیم جهت اتصال ترمینال تخت به هادی سه باندل، نوع ترمینال تخت با ابعاد ۱۲۵×۱۲۵ میلی‌متر، دارای ۹ سوراخ، فواصل سوراخها ۴۰ میلی‌متر، قطر سوراخها ۱۴ میلی‌متر، قطر هادی ۳۶ تا ۴۲ میلی‌متر، فواصل بین هادیها ۱۰۰ میلی‌متر	عدد			
۱۱۰۱۴۷	کانکتور مستقیم جهت اتصال ترمینال تخت به هادی سه باندل، ترمینال تخت با ابعاد ۱۲۵×۱۲۵ میلی‌متر، دارای ۹ سوراخ، فواصل سوراخها ۴۰ میلی‌متر، قطر سوراخها ۱۴ میلی‌متر، قطر هادی ۳۱ تا ۳۶ میلی‌متر، فواصل بین هادیها ۱۰۰ میلی‌متر	عدد			
۱۱۰۱۴۹	کانکتور مستقیم جهت اتصال ترمینال تخت به هادی سه باندل، نوع ترمینال تخت با ابعاد ۲۰۰×۱۰۰ میلی‌متر، دارای ۸ سوراخ، فواصل سوراخها ۵۰ میلی‌متر، قطر سوراخها ۱۴ میلی‌متر، قطر هادیها ۳۱ تا ۳۶ میلی‌متر، فواصل هادیها ۱۰۰ میلی‌متر	عدد			
۱۱۰۱۵۱	کانکتور مستقیم جهت اتصال ترمینال تخت به هادی تکی، ترمینال تخت به ابعاد ۸۰×۸۰ میلی‌متر، دارای چهار سوراخ، فواصل سوراخها ۴۰ میلی‌متر، قطر سوراخها ۱۴ میلی‌متر، قطر هادی ۳۶ تا ۴۲ میلی‌متر	عدد			
۱۱۰۱۵۳	کانکتور مستقیم جهت اتصال ترمینال سوزنی به هادی تکی، قطر ترمینال ۴۰ میلی‌متر، ارتفاع ترمینال ۱۵۰ میلی‌متر، قطر هادیها ۳۶ تا ۴۲ میلی‌متر	عدد			

ردیف	شرح	واحد	بهای واحد (ریال)	مقدار	بهای کل (ریال)
۱۱۰۱۵۵	کانکتور مستقیم جهت اتصال ترمینال سوزنی به هادی تکی، قطر ترمینال ۶۰ میلی‌متر، ارتفاع ترمینال ۱۵۰ میلی‌متر، قطر هادی ۳۶ تا ۴۲ میلی‌متر	عدد			
۱۱۰۱۵۷	کانکتور مستقیم جهت اتصال ترمینال تخت به هادی تکی، ترمینال تخت به ابعاد ۱۲۵×۱۲۵ میلی‌متر، دارای ۹ سوراخ، فواصل سوراخها ۴۰ میلی‌متر، قطر سوراخها ۱۴ میلی‌متر، قطر هادی ۳۶ تا ۴۲ میلی‌متر	عدد			
۱۱۰۱۵۹	تی کانکتور سیم به سیم، قطر سیمها ۳۶ تا ۴۲ میلی‌متر	عدد			
۱۱۰۱۶۱	تی کانکتور سیم به سیم، قطر سیمها ۳۱ تا ۳۶ میلی‌متر	عدد			
۱۱۰۱۶۳	تی کانکتور جهت اتصال لوله به سیم دو بان‌دل، قطر لوله ۱۶۰ میلی‌متر، قطر هادیها ۳۶ تا ۴۲ میلی‌متر، فاصله هادیها ۱۰۰ میلی‌متر	عدد			
۱۱۰۱۶۵	تی کانکتور جهت اتصال لوله به سیم دو بان‌دل، قطر لوله ۲۵۰ میلی‌متر، قطر هادیها ۳۶ تا ۴۲ میلی‌متر، فاصله هادیها ۱۰۰ میلی‌متر	عدد			
۱۱۰۱۶۷	تی کانکتور جهت اتصال لوله به سیم دو بان‌دل، قطر لوله ۲۰۰ میلی‌متر، قطر هادیها ۳۶ تا ۴۲ میلی‌متر، فاصله هادیها ۱۰۰ میلی‌متر	عدد			
۱۱۰۱۶۹	تی کانکتور جهت اتصال لوله به سیم سه بان‌دل، قطر لوله ۲۰۰ میلی‌متر، قطر سیم هادی ۳۶ تا ۴۲ میلی‌متر، فاصله هادیها ۱۰۰ میلی‌متر	عدد			
۱۱۰۱۷۱	تی کانکتور جهت اتصال لوله به سیم دو بان‌دل، قطر لوله ۱۰۰ میلی‌متر، قطر هادیها ۳۱ تا ۳۶ میلی‌متر، فاصله هادیها ۱۰۰ میلی‌متر	عدد			
۱۱۰۱۷۳	تی کانکتور جهت اتصال لوله به سیم سه بان‌دل، قطر لوله ۲۵۰ میلی‌متر، قطر سیمهای هادی ۳۶ تا ۴۲ میلی‌متر، فواصل هادیها ۱۰۰ میلی‌متر	عدد			
۱۱۰۱۷۵	تی کانکتور جهت اتصال لوله به سیم سه بان‌دل، قطر لوله ۱۶۰ میلی‌متر، قطر هادی ۳۶ تا ۴۲ میلی‌متر، فاصله هادیها ۱۰۰ میلی‌متر	عدد			
۱۱۰۱۷۷	تی کانکتور جهت اتصال لوله به سیم دو بان‌دل، قطر لوله ۱۰۰ میلی‌متر، قطر هادی ۳۱ تا ۳۶ میلی‌متر، فاصله هادیها ۱۰۰ میلی‌متر	عدد			
۱۱۰۱۷۹	تی کانکتور جهت اتصال لوله به سیم دو بان‌دل، قطر لوله ۸۰ میلی‌متر، قطر هادیها ۲۶ تا ۳۳ میلی‌متر، فاصله هادیها ۱۰۰ میلی‌متر	عدد			
۱۱۰۱۸۱	تی کانکتور جهت اتصال لوله به سیم دو بان‌دل، قطر لوله ۱۲۰ میلی‌متر، قطر هادیها ۲۶ تا ۴۲ میلی‌متر، فاصله هادیها ۱۰۰ میلی‌متر	عدد			
۱۱۰۱۸۳	کانکتور موازی جهت اتصال لوله به سیم دو بان‌دل، قطر لوله ۱۰۰ میلی‌متر، قطر هادیها ۲۶ تا ۳۳ میلی‌متر، فاصله هادیها ۱۰۰ میلی‌متر	عدد			

ردیف	شرح	واحد	بهای واحد (ریال)	مقدار	بهای کل (ریال)
۱۱۰۱۸۵	کانکتور موازی جهت اتصال لوله به سیم دو باندل، قطر لوله ۸۰ میلیمتر، قطر هادیها ۲۶ تا ۳۳ میلیمتر، فاصله هادیها ۱۰۰ میلیمتر	عدد			
۱۱۰۲۰۱	جداکننده سیم های هادی با دو باندل، قطر سیمها ۳۶ تا ۴۲ میلیمتر، فاصله سیمها ۱۰۰ میلیمتر	عدد			
۱۱۰۲۰۳	جداکننده سیم های هادی با دو باندل، قطر سیمها ۳۶ تا ۴۲ میلیمتر، فاصله سیمها ۱۰۰ میلیمتر	عدد			
۱۱۰۲۰۵	جداکننده سیم های هادی با دو باندل، قطر سیمها ۳۱ تا ۳۶ میلیمتر، فاصله سیمها ۱۰۰ میلیمتر	عدد			
۱۱۰۲۰۷	جداکننده سیم های هادی با سه باندل، قطر سیمها ۳۶ تا ۴۲ میلیمتر، فاصله سیمها ۲۰۰ میلیمتر به فرم مثلی	عدد			
۱۱۰۲۰۹	نظیر آیتم ۱۱۰۲۰۷ از نوع افقی با فواصل میان هادیها ۱۰۰ میلیمتر	عدد			
۱۱۰۳۰۱	رینگ یکنواختی و لنتاژ جهت مقره های اتکایی، قطر رینگ ۵۰۰ میلیمتر، ارتفاع ۱۰۰ میلیمتر، قطر دایره محل سوراخهای بالای مقره ۱۲۷/۲۲۵/۲۵۴ میلیمتر قطر سوراخها ۱۸ میلیمتر	عدد			
۱۱۰۴۰۱	نگهدارنده سیم هادی روی مقره اتکایی از نوع عمودی، هادی با دو باندل، قطر هر سیم ۳۶ تا ۴۲ میلیمتر فواصل هادیها ۱۰۰ میلیمتر، قطر دایره محل سوراخهای بالای مقره ۲۲۵ میلیمتر، قطر سوراخها ۱۸ میلیمتر	عدد			
۱۱۰۴۰۳	نگهدارنده سیم هادی روی مقره اتکایی از نوع عمودی، هادی با دو باندل، قطر هر سیم ۳۶ تا ۴۲ میلیمتر فواصل هادیها ۱۰۰ میلیمتر، قطر دایره محل سوراخهای بالای مقره ۱۲۷ میلیمتر، قطر سوراخها ۱۸ میلیمتر	عدد			
۱۱۰۴۰۵	نگهدارنده سیم هادی روی مقره اتکایی از نوع عمودی، هادی با دو باندل، قطر هر سیم ۳۱ تا ۳۶ میلیمتر فواصل هادیها ۱۰۰ میلیمتر، قطر دایره محل سوراخهای بالای مقره ۱۲۷ میلیمتر، قطر سوراخها ۱۸ میلیمتر	عدد			
۱۱۰۴۰۷	نگهدارنده سیم هادی روی مقره اتکایی از نوع عمودی، هادی با دو باندل، قطر هر سیم ۳۱ تا ۳۶ میلیمتر فواصل هادیها ۱۰۰ میلیمتر، قطر دایره محل سوراخهای بالای مقره ۲۲۵ میلیمتر، قطر سوراخها ۱۸ میلیمتر	عدد			
۱۱۰۴۰۹	نگهدارنده سیم هادی روی مقره اتکایی از نوع عمودی، هادی با سه باندل، قطر هر سیم ۳۶ تا ۴۲ میلیمتر فواصل هادیها ۱۰۰ میلیمتر، قطر دایره محل سوراخهای بالای مقره ۱۲۷ میلیمتر، قطر سوراخها ۱۸ میلیمتر	عدد			

ردیف	شرح	واحد	بهای واحد (ریال)	مقدار	بهای کل (ریال)
۱۱۰۴۱۱	نگهدارنده سیم هادی روی مقره اتکایی از نوع عمودی، هادی با سه باندل، قطر هر سیم ۲۶ تا ۳۶ میلی‌متر فواصل هادیها ۱۰۰ میلی‌متر، قطر دایره محل سوراخهای بالای مقره ۲۲۵ میلی‌متر، قطر سوراخها ۱۸ میلی‌متر	عدد			
۱۱۰۴۱۳	نگهدارنده سیم هادی روی مقره اتکایی از نوع عمودی، با هادی تکی، قطرها ۳۶ تا ۴۲ میلی‌متر، قطر دایره محل سوراخهای بالای مقره ۱۲۷ میلی‌متر، قطر سوراخها ۱۸ میلی‌متر	عدد			
۱۱۰۴۱۵	نگهدارنده سیم هادی روی مقره اتکایی از نوع افقی، با دو باندل، قطرهای ۳۶ تا ۴۲ میلی‌متر، فواصل هادیها ۱۰۰ میلی‌متر، قطر دایره محل سوراخهای بالای مقره ۱۲۷ میلی‌متر، قطر سوراخها ۱۸ میلی‌متر	عدد			
۱۱۰۴۱۷	نگهدارنده سیم هادی روی مقره اتکایی از نوع افقی، با دو باندل، قطر هر سیم ۳۶ تا ۴۲ میلی‌متر، فواصل هادیها ۱۰۰ میلی‌متر، قطر دایره محل سوراخهای بالای مقره ۲۲۵ میلی‌متر، قطر سوراخها ۱۸ میلی‌متر	عدد			
۱۱۰۴۱۹	نگهدارنده سیم هادی روی مقره اتکایی از نوع افقی، با سه باندل، قطر هر سیم ۳۶ تا ۴۲ میلی‌متر، قطر دایره محل سوراخهای بالای مقره ۱۲۷ میلی‌متر، قطر سوراخها ۱۸ میلی‌متر	عدد			
۱۱۰۴۲۱	نگهدارنده سیم هادی روی مقره اتکایی از نوع افقی، با سه باندل، قطر هر سیم ۳۶ تا ۴۲ میلی‌متر، قطر دایره محل سوراخهای بالای مقره ۲۲۵ میلی‌متر، قطر سوراخها ۱۸ میلی‌متر	عدد			
۱۱۰۵۰۱	نگهدارنده لوله هادی روی مقره اتکایی از نوع ثابت، قطر لوله ۲۵۰ میلی‌متر، قطر دایره محل سوراخهای بالای مقره ۲۲۵ میلی‌متر، قطر سوراخها ۱۸ میلی‌متر	عدد			
۱۱۰۵۰۳	نگهدارنده لوله هادی روی مقره اتکایی از نوع لغزشی، قطر لوله ۲۵۰ میلی‌متر، قطر دایره محل سوراخهای بالای مقره ۲۲۵ میلی‌متر، قطر سوراخها ۱۸ میلی‌متر	عدد			
۱۱۰۵۰۵	نگهدارنده لوله هادی روی مقره اتکایی از نوع ثابت، قطر لوله ۲۰۰ میلی‌متر، قطر دایره محل سوراخهای بالای مقره ۲۲۵ میلی‌متر، قطر سوراخها ۱۸ میلی‌متر	عدد			
۱۱۰۵۰۷	نگهدارنده لوله هادی روی مقره اتکایی از نوع لغزشی، قطر لوله ۲۰۰ میلی‌متر، قطر دایره محل سوراخهای بالای مقره ۲۲۵ میلی‌متر، قطر سوراخها ۱۸ میلی‌متر	عدد			

ردیف	شرح	واحد	بهای واحد (ریال)	مقدار	بهای کل (ریال)
۱۱۰۵۰۹	نگهدارنده لوله هادی روی مقره اتکایی از نوع ثابت، قطر لوله ۲۵۰ میلیمتر، قطر دایره محل سوراخهای بالای مقره ۲۵۴ میلیمتر، قطر سوراخها ۱۸ میلیمتر	عدد			
۱۱۰۵۱۱	نگهدارنده لوله هادی روی مقره اتکایی از نوع لغزشی، قطر لوله ۲۵۰ میلیمتر، قطر دایره محل سوراخهای بالای مقره ۲۵۴ میلیمتر، قطر سوراخها ۱۸ میلیمتر	عدد			
۱۱۰۵۱۳	نگهدارنده لوله هادی روی مقره اتکایی از نوع ثابت، قطر لوله ۲۰۰ میلیمتر، قطر دایره محل سوراخهای بالای مقره ۲۵۴ میلیمتر، قطر سوراخها ۱۸ میلیمتر	عدد			
۱۱۰۵۱۵	نگهدارنده لوله هادی روی مقره اتکایی از نوع لغزشی، قطر لوله ۲۰۰ میلیمتر، قطر دایره محل سوراخهای بالای مقره ۲۵۴ میلیمتر، قطر سوراخها ۱۸ میلیمتر	عدد			
۱۱۰۵۱۷	نگهدارنده لوله هادی روی مقره اتکایی از نوع ثابت، قطر لوله ۱۶۰ میلیمتر، قطر دایره محل سوراخهای بالای مقره ۱۲۷ میلیمتر، قطر سوراخها ۱۸ میلیمتر	عدد			
۱۱۰۵۱۹	نگهدارنده لوله هادی روی مقره اتکایی از نوع لغزشی، قطر لوله ۱۶۰ میلیمتر، قطر دایره محل سوراخهای بالای مقره ۱۲۷ میلیمتر، قطر سوراخها ۱۸ میلیمتر	عدد			
۱۱۰۵۲۱	نگهدارنده لوله هادی روی مقره اتکایی از نوع ثابت، قطر لوله ۱۶۰ میلیمتر، قطر دایره محل سوراخهای بالای مقره ۲۲۵ میلیمتر، قطر سوراخها ۱۸ میلیمتر	عدد			
۱۱۰۵۲۳	نگهدارنده لوله هادی روی مقره اتکایی از نوع لغزشی، قطر لوله ۱۶۰ میلیمتر، قطر دایره محل سوراخهای بالای مقره ۲۲۵ میلیمتر، قطر سوراخها ۱۸ میلیمتر	عدد			
۱۱۰۵۲۵	نگهدارنده لوله هادی روی مقره اتکایی از نوع ثابت، قطر لوله ۱۰۰ میلیمتر، قطر دایره محل سوراخهای بالای مقره ۱۲۷ میلیمتر، قطر سوراخها ۱۸ میلیمتر	عدد			
۱۱۰۵۲۷	نگهدارنده لوله هادی روی مقره اتکایی از نوع ثابت، قطر لوله ۱۰۰ میلیمتر، قطر دایره محل سوراخهای بالای مقره ۲۲۵ میلیمتر، قطر سوراخها ۱۸ میلیمتر	عدد			
۱۱۰۵۲۹	نگهدارنده لوله هادی روی مقره اتکایی از نوع لغزشی، قطر لوله ۱۰۰ میلیمتر، قطر دایره محل سوراخهای بالای مقره ۱۲۷ میلیمتر، قطر سوراخها ۱۸ میلیمتر	عدد			

ردیف	شرح	واحد	بهای واحد (ریال)	مقدار	بهای کل (ریال)
۱۱۰۵۳۱	نگهدارنده لوله هادی روی مقره اتکایی از نوع لغزشی، قطر لوله ۱۰۰ میلی‌متر، قطر دایره محل سوراخهای بالای مقره ۲۲۵ میلی‌متر، قطر سوراخها ۱۸ میلی‌متر	عدد			
۱۱۰۵۳۳	نگهدارنده لوله هادی روی مقره اتکایی از نوع ثابت، قطر لوله ۸۰ میلی‌متر، قطر دایره محل سوراخهای بالای مقره ۱۲۷ میلی‌متر، قطر سوراخها ۱۸ میلی‌متر	عدد			
۱۱۰۵۳۵	نگهدارنده لوله هادی روی مقره اتکایی از نوع لغزشی، قطر لوله ۸۰ میلی‌متر، قطر دایره محل سوراخهای بالای مقره ۱۲۷ میلی‌متر، قطر سوراخها ۱۸ میلی‌متر	عدد			
۱۱۰۵۳۷	نگهدارنده لوله هادی روی مقره اتکایی از نوع ثابت، قطر لوله ۱۲۰ میلی‌متر، قطر دایره محل سوراخهای بالای مقره ۱۲۷ میلی‌متر، قطر سوراخها ۱۸ میلی‌متر	عدد			
۱۱۰۵۳۹	نگهدارنده لوله هادی روی مقره اتکایی از نوع لغزشی، قطر لوله ۱۲۰ میلی‌متر، قطر دایره محل سوراخهای بالای مقره ۱۲۷ میلی‌متر، قطر سوراخها ۱۸ میلی‌متر	عدد			
۱۱۰۵۴۱	نگهدارنده لوله هادی روی مقره اتکایی با دو حلقه اتصال تکیه گاه، از نوع ثابت، قطر لوله ۱۶۰ میلی‌متر، قطر دایره محل سوراخهای بالای مقره ۱۲۷ میلی‌متر، قطر سوراخها ۱۸ میلی‌متر	عدد			
۱۱۰۵۴۳	نگهدارنده لوله هادی روی مقره اتکایی با دو حلقه اتصال تکیه گاه، از نوع ثابت، قطر لوله ۱۶۰ میلی‌متر، قطر دایره محل سوراخهای بالای مقره ۲۲۵ میلی‌متر، قطر سوراخها ۱۸ میلی‌متر	عدد			
۱۱۰۵۴۵	نگهدارنده لوله هادی روی مقره اتکایی با دو حلقه اتصال تکیه گاه، از نوع ثابت، قطر لوله ۱۰۰ میلی‌متر، قطر دایره محل سوراخهای بالای مقره ۱۲۷ میلی‌متر، قطر سوراخها ۱۸ میلی‌متر	عدد			
۱۱۰۵۴۷	نگهدارنده لوله هادی روی مقره اتکایی با دو حلقه اتصال تکیه گاه، از نوع ثابت، قطر دایره محل سوراخهای بالای مقره ۲۲۵ میلی‌متر، قطر سوراخها ۱۸ میلی‌متر	عدد			
۱۱۰۵۴۹	نگهدارنده لوله هادی روی مقره اتکایی از نوع لغزشی، قطر لوله ۱۲۰ میلی‌متر، قطر دایره محل سوراخهای بالای مقره ۱۲۷ میلی‌متر، قطر سوراخها ۱۸ میلی‌متر	عدد			
۱۱۰۵۵۱	اتصالات انبساطی بین دو لوله، قطر لوله ۲۵۰ میلی‌متر	عدد			
۱۱۰۵۵۳	اتصالات انبساطی بین دو لوله، قطر لوله ۲۰۰ میلی‌متر	عدد			

ردیف	شرح	واحد	بهای واحد (ریال)	مقدار	بهای کل (ریال)
۱۱۰۵۵۵	اتصالات انبساطی بین دو لوله، قطر لوله ۱۰۰ میلیمتر	عدد			
۱۱۰۵۵۷	اتصالات انبساطی بین دو لوله، قطر لوله ۱۶۰ میلیمتر	عدد			
۱۱۰۶۰۱	کلاهدک انتهایی لوله، قطر لوله ۲۵۰/۲۳۸ میلیمتر بدون اتصال سیم دمپر	عدد			
۱۱۰۶۰۳	کلاهدک انتهایی لوله، قطر لوله ۲۵۰/۲۳۸ میلیمتر مجهز به اتصال سیم دمپر، قطر سیم دمپر ۲۸/۱ تا ۳۳/۵ میلیمتر	عدد			
۱۱۰۶۰۵	کلاهدک انتهایی لوله، قطر لوله ۲۰۰/۱۸۸ میلیمتر بدون اتصال سیم دمپر	عدد			
۱۱۰۶۰۷	کلاهدک انتهایی لوله، قطر لوله ۲۰۰/۱۸۸ میلیمتر مجهز به اتصال سیم دمپر، قطر سیم دمپر ۲۸/۱ تا ۳۳/۵ میلیمتر	عدد			
۱۱۰۶۰۹	کلاهدک انتهایی لوله، قطر لوله ۱۶۰/۱۴۸ میلیمتر بدون اتصال سیم دمپر	عدد			
۱۱۰۶۱۱	کلاهدک انتهایی لوله، قطر لوله ۱۶۰/۱۴۸ میلیمتر مجهز به اتصال سیم دمپر، قطر سیم دمپر ۱۹ تا ۲۷ میلیمتر	عدد			
۱۱۰۶۱۳	کلاهدک انتهایی لوله، قطر لوله ۱۰۰/۸۸ میلیمتر بدون اتصال سیم دمپر	عدد			
۱۱۰۶۱۵	کلاهدک انتهایی لوله، قطر لوله ۱۰۰/۸۸ میلیمتر مجهز به اتصال سیم دمپر، قطر سیم دمپر ۱۸ تا ۲۲/۹ میلیمتر	عدد			
۱۱۰۶۱۷	آداپتور کلمپ جهت نصب روی مقره اتکایی، اتصال از دو طرف بازو به ۱۴۰ درجه به هادی دو باندل، قطر دایره سوراخهای بالای مقره ۱۲۷ میلیمتر، قطر سوراخها ۱۸۸ میلیمتر، قطر هادیها ۳۱ تا ۳۶ میلیمتر، فاصله هادیها ۱۰۰ میلیمتر	عدد			
۱۱۰۶۱۹	کلاهدک انتهایی لوله، قطر لوله ۱۲۰/۱۰۸ میلیمتر بدون اتصال سیم دمپر	عدد			
۱۱۰۶۲۱	کلاهدک انتهایی لوله، قطر لوله ۱۲۰/۱۰۸ میلیمتر مجهز به اتصال سیم دمپر، قطر سیم دمپر ۱۸ تا ۲۲/۹ میلیمتر	عدد			
۱۱۰۶۲۳	کلاهدک انتهایی لوله، مجهز به نیم کره یکنواخت کننده ولتاژ قطر لوله ۲۵۰/۲۳۸ میلیمتر، بدون اتصال سیم دمپر	عدد			
۱۱۰۶۲۵	کلاهدک انتهایی لوله، مجهز به نیم کره یکنواخت کننده ولتاژ قطر لوله ۲۵۰/۲۳۸ میلیمتر، بدون اتصال سیم دمپر، قطر سیم دمپر ۲۸/۱ تا ۳۳	عدد			
۱۱۰۶۲۷	کلاهدک انتهایی لوله، مجهز به نیم کره یکنواخت کننده ولتاژ قطر لوله ۲۰۰/۱۸۸ میلیمتر، بدون اتصال سیم دمپر	عدد			

ردیف	شرح	واحد	بهای واحد (ریال)	مقدار	بهای کل (ریال)
۱۱۰۶۲۹	کلاhek انتهای لوله، مجهز به نیم کره یکنواخت کننده ولتاژ قطر لوله ۲۰۰/۱۸۸ میلیمتر، مجهز به اتصال سیم دمپر، قطر سیم دمپر ۲۸/۱-۳۳/۵	عدد			
۱۱۰۶۳۱	کلاhek انتهای لوله، مجهز به نیم کره یکنواخت کننده ولتاژ قطر لوله ۱۶۰/۱۴۸ میلیمتر، مجهز به اتصال سیم دمپر، قطر سیم دمپر ۱۹-۲۷ میلیمتر	عدد			
۱۱۰۶۳۳	کلاhek انتهای لوله، مجهز به نیم کره یکنواخت کننده ولتاژ قطر لوله ۱۶۰/۱۴۸ میلیمتر، بدون اتصال سیم دمپر	عدد			
۱۱۰۶۳۵	کلاhek انتهای لوله، مجهز به نیم کره یکنواخت کننده ولتاژ قطر لوله ۱۰۰/۸۸ میلیمتر، بدون سیم دمپر	عدد			
۱۱۰۶۳۷	کلاhek انتهای لوله، مجهز به نیم کره یکنواخت کننده ولتاژ قطر لوله ۱۰۰/۸۸ میلیمتر، مجهز به سیم دمپر قطر سیم دمپر ۱۸-۲۲/۹ میلیمتر	عدد			
۱۱۰۷۰۱	مجموعه آویزی با کلمپ انتهائی برای دو عدد سیم با مقطع ۶۲۵ میلیمتر مربع، فاصله هادیها ۲۰۰ میلیمتر، کلاس مکانیکی ۲۱۰ کیلونیوتن	عدد			
۱۱۰۷۰۳	مجموعه آویزی با کلمپ عبوری برای دو عدد سیم با مقطع ۶۲۵ میلیمتر مربع، فاصله هادیها ۲۰۰ میلیمتر، کلاس مکانیکی ۲۱۰ کیلونیوتن	عدد			
۱۱۰۷۰۵	مجموعه آویزی با کلمپ انتهائی برای دو عدد سیم با مقطع ۱۰۰۰ میلیمتر مربع، فاصله هادیها ۲۰۰ میلیمتر، کلاس مکانیکی ۱۶۰ کیلونیوتن	عدد			
۱۱۰۷۰۷	مجموعه آویزی با کلمپ عبوری مناسب برای اتصال به دو عدد سیم با مقطع ۱۰۰۰ میلیمتر مربع، فاصله هادیها ۲۰۰ میلیمتر، کلاس مکانیکی ۱۶۰ کیلونیوتن	عدد			
۱۱۰۷۰۹	مجموعه آویزی با کلمپ انتهائی مناسب برای اتصال به دو عدد سیم با مقطع ۸۰۰ میلیمتر مربع، فاصله هادیها ۲۰۰ میلیمتر، کلاس مکانیکی ۱۶۰ کیلونیوتن	عدد			
۱۱۰۷۱۱	مجموعه آویزی با کلمپ عبوری مناسب برای اتصال به دو عدد سیم با مقطع ۸۰۰ میلیمتر مربع، فاصله هادیها ۲۰۰ میلیمتر، کلاس مکانیکی ۱۶۰ کیلونیوتن	عدد			

ردیف	شرح	واحد	بهای واحد (ریال)	مقدار	بهای کل (ریال)
۱۱۰۷۱۳	مجموعه آویزی با کلمپ انتهائی مناسب برای دو عدد سیم با مقطع ۱۰۰۰ میلیمتر مربع ، فاصله هادیها ۱۰۰ میلیمتر ، کلاس مکانیکی ۱۲۰ کیلونیوتن	عدد			
۱۱۰۷۱۵	مجموعه آویزی با کلمپ عبوری مناسب برای دو عدد سیم با مقطع ۱۰۰۰ میلیمتر مربع ، فاصله هادیها ۱۰۰ میلیمتر ، کلاس مکانیکی ۱۲۰ کیلونیوتن	عدد			
۱۱۰۷۱۷	مجموعه آویزی با کلمپ انتهائی مناسب برای دو عدد سیم با مقطع ۸۰۰ میلیمتر مربع ، فاصله هادیها ۱۰۰ میلیمتر ، کلاس مکانیکی ۱۲۰ کیلونیوتن	عدد			
۱۱۰۷۱۹	مجموعه آویزی با کلمپ عبوری مناسب برای دو عدد سیم با مقطع ۸۰۰ میلیمتر مربع ، فاصله هادیها ۱۰۰ میلیمتر ، کلاس مکانیکی ۱۲۰ کیلونیوتن	عدد			
۱۱۰۷۲۱	مجموعه آویزی با کلمپ انتهائی مناسب برای دو عدد سیم با مقطع ۸۰۰ میلیمتر مربع ، فاصله هادیها ۱۰۰ میلیمتر، کلاس مکانیکی ۷۰ کیلونیوتن	عدد			
۱۱۰۷۲۳	مجموعه آویزی با کلمپ عبوری مناسب برای دو عدد سیم با مقطع ۸۰۰ میلیمتر مربع ، فاصله هادیها ۱۰۰ میلیمتر ، کلاس مکانیکی ۷۰ کیلونیوتن	عدد			
۱۱۰۷۲۵	مجموعه آویزی V شکل مناسب جهت آویزان کردن لاین تراپ ، کلاس مکانیکی هر مجموعه زنجیره مقره ۱۲۰ کیلونیوتن	عدد			
۱۱۰۷۲۷	مجموعه آویزی V شکل مناسب جهت آویزان کردن لاین تراپ ، کلاس مکانیکی هر مجموعه زنجیره مقره ۷۰ کیلونیوتن	عدد			
۱۱۰۷۲۹	مجموعه آویزی با کلمپ انتهائی مناسب جهت اتصال به سه هادی با مقطع ۸۰۰ میلیمتر مربع (به فرم تخت) فاصله هادیها ۱۰۰ میلیمتر ، کلاس مکانیکی ۲۱۰ کیلونیوتن	عدد			
۱۱۰۷۳۱	مجموعه آویزی با کلمپ انتهائی مناسب جهت اتصال به سه عدد سیم با مقطع ۶۲۵ میلیمتر مربع (به فرم تخت) فاصله هادیها ۱۰۰ میلیمتر ، کلاس مکانیکی ۲۱۰ کیلونیوتن	عدد			
۱۱۰۷۳۳	مجموعه آویزی با کلمپ عبوری بصورت V شکل مناسب جهت عبور دو عدد سیم با مقطع ۸۰۰ میلیمتر مربع ، فاصله هادیها ۲۰۰ میلیمتر ، کلاس مکانیکی ۲۱۰ کیلونیوتن	عدد			
۱۱۰۷۳۵	مجموعه کششی مناسب جهت اتصال به یک هادی با مقطع ۱۰۰۰ میلیمتر مربع ، کلاس مکانیکی ۱۲۰ کیلونیوتن .	عدد			

ردیف	شرح	واحد	بهای واحد (ریال)	مقدار	بهای کل (ریال)
۱۱۰۷۳۷	مجموعه کششی مناسب جهت اتصال به دو عدد سیم با مقطع ۵۰۰ میلی‌متر مربع ، فاصله هادیها ۱۰۰ میلی‌متر ، کلاس مکانیکی ۱۲۰ کیلونیوتن.	عدد			
۱۱۰۸۰۱	مجموعه کششی مناسب جهت اتصال به دو عدد سیم با مقطع ۱۰۰۰ میلی‌متر مربع ، فاصله هادیها ۲۰۰ میلی‌متر، کلاس مکانیکی ۲۱۰ کیلونیوتن ،	عدد			
۱۱۰۸۰۳	مجموعه کششی مناسب جهت اتصال به دو عدد سیم با مقطع ۸۰۰ میلی‌متر مربع ، فاصله هادیها ۲۰۰ میلی‌متر ، کلاس مکانیکی ۲۱۰ کیلونیوتن ،	عدد			
۱۱۰۸۰۵	مجموعه کششی مناسب جهت اتصال به دو عدد سیم با مقطع ۶۲۵ میلی‌متر مربع ، فاصله هادیها ۲۰۰ میلی‌متر ، کلاس مکانیکی ۲۱۰ کیلونیوتن	عدد			
۱۱۰۸۰۷	مجموعه کششی مناسب جهت اتصال به دو عدد سیم با مقطع ۱۰۰۰ میلی‌متر مربع ، فاصله هادیها ۲۰۰ میلی‌متر ، کلاس مکانیکی ۱۶۰ کیلونیوتن	عدد			
۱۱۰۸۰۹	مجموعه کششی مناسب جهت اتصال به دو عدد سیم با مقطع ۸۰۰ میلی‌متر مربع ، فاصله هادیها ۲۰۰ میلی‌متر ، کلاس مکانیکی ۱۶۰ کیلونیوتن	عدد			
۱۱۰۸۱۱	مجموعه کششی مناسب جهت اتصال به دو عدد سیم با سطح مقطع ۶۲۵ میلی‌متر مربع ، فاصله هادیها ۲۰۰ میلی‌متر ، کلاس مکانیکی ۱۶۰ کیلونیوتن	عدد			
۱۱۰۸۱۳	مجموعه کششی مناسب جهت اتصال به سه عدد سیم با مقطع ۸۰۰ میلی‌متر مربع ، فاصله هادیها ۲۰۰ میلی‌متر (به فرم مثلثی) ، کلاس مکانیکی ۲۱۰ کیلونیوتن	عدد			
۱۱۰۸۱۵	مجموعه کششی مناسب جهت اتصال به سه عدد سیم با مقطع ۶۲۵ میلی‌متر مربع ، فاصله هادیها ۲۰۰ میلی‌متر (به فرم مثلثی) ، کلاس مکانیکی ۲۱۰ کیلونیوتن	عدد			
۱۱۰۸۱۷	مجموعه کششی مناسب جهت اتصال به سه عدد سیم با مقطع ۸۰۰ میلی‌متر مربع ، فاصله هادیها ۲۰۰ میلی‌متر (به فرم مثلثی) ، کلاس مکانیکی ۱۶۰ کیلونیوتن	عدد			
۱۱۰۸۱۹	مجموعه کششی مناسب جهت اتصال به سه عدد سیم با مقطع ۶۲۵ میلی‌متر مربع ، فاصله هادیها ۲۰۰ میلی‌متر (به فرم مثلثی) ، کلاس مکانیکی ۱۶۰ کیلونیوتن	عدد			

ردیف	شرح	واحد	بهای واحد (ریال)	مقدار	بهای کل (ریال)
۱۱۰۸۲۱	مجموعه کششی مناسب جهت اتصال به دو عدد سیم با مقطع ۱۰۰۰ میلیمتر مربع ، فاصله هادیها ۱۰۰ میلیمتر ، کلاس مکانیکی ۱۲۰ کیلونیوتن	عدد			
۱۱۰۸۲۳	مجموعه کششی مناسب جهت اتصال به دو عدد سیم با مقطع ۸۰۰ میلیمتر مربع ، فاصله هادیها ۱۰۰ میلیمتر ، کلاس مکانیکی ۱۲۰ کیلونیوتن .	عدد			
۱۱۰۸۲۵	مجموعه کششی مناسب جهت اتصال به دو عدد سیم با مقطع ۶۲۵ میلیمتر مربع ، فاصله هادیها ۱۰۰ میلیمتر ، کلاس مکانیکی ۱۲۰ کیلونیوتن .	عدد			
۱۱۰۸۲۷	مجموعه کششی مناسب جهت اتصال به دو عدد سیم با مقطع ۵۰۰ میلیمتر مربع ، فاصله هادیها ۱۰۰ میلیمتر ، کلاس مکانیکی ۱۲۰ کیلونیوتن .	عدد			
۱۱۰۸۲۹	مجموعه کششی مناسب جهت اتصال به دو عدد سیم با مقطع ۱۰۰۰ میلیمتر مربع ، فاصله هادیها ۱۰۰ میلیمتر ، کلاس مکانیکی ۷۰ کیلونیوتن .	عدد			
۱۱۰۸۳۱	مجموعه کششی مناسب جهت اتصال به دو عدد سیم با مقطع ۸۰۰ میلیمتر مربع ، فاصله هادیها ۱۰۰ میلیمتر ، کلاس مکانیکی ۷۰ کیلونیوتن .	عدد			
۱۱۰۸۳۳	مجموعه کششی مناسب جهت اتصال به دو عدد سیم با مقطع ۶۲۵ میلیمتر مربع ، فاصله هادیها ۱۰۰ میلیمتر ، کلاس مکانیکی ۷۰ کیلونیوتن .	عدد			
۱۱۰۸۳۵	مجموعه کششی مناسب جهت اتصال به دو عدد سیم با مقطع ۴۰۰ میلیمتر مربع ، فاصله هادیها ۱۰۰ میلیمتر ، کلاس مکانیکی ۷۰ کیلونیوتن .	عدد			
۱۱۰۸۳۷	مجموعه آویزی با کلمپ انتهائی برای دو عدد سیم با مقطع ۱۰۰۰ میلیمتر مربع ، فاصله هادیها ۲۰۰ میلیمتر ، کلاس مکانیکی ۲۱۰ کیلونیوتن	عدد			
۱۱۰۸۳۹	مجموعه آویزی با کلمپ عبوری برای دو عدد سیم با مقطع ۱۰۰۰ میلیمتر مربع ، فاصله هادیها ۲۰۰ میلیمتر ، کلاس مکانیکی ۲۱۰ کیلونیوتن	عدد			
۱۱۰۸۴۱	مجموعه آویزی با کلمپ انتهائی برای دو عدد سیم با مقطع ۸۰۰ میلیمتر مربع ، فاصله هادیها ۲۰۰ میلیمتر ، کلاس مکانیکی ۲۱۰ کیلونیوتن	عدد			

ردیف	شرح	واحد	بهای واحد (ریال)	مقدار	بهای کل (ریال)
۱۱۰۸۴۳	مجموعه آویزی با کلمپ عبوری برای دو عدد سیم با مقطع ۸۰۰ میلی‌متر مربع ، فاصله هادیها ۲۰۰ میلی‌متر ، کلاس مکانیکی ۲۱۰ کیلونیوتن	عدد			
۱۱۰۸۴۵	مجموعه آویزی با کلمپ انتهائی مناسب جهت اتصال به دو عدد سیم با مقطع ۵۰۰ میلی‌متر مربع ، فاصله هادیها ۱۰۰ میلی‌متر ، کلاس مکانیکی ۱۲۰ کیلونیوتن	عدد			
۱۱۰۸۴۷	مجموعه کششی دویل مناسب جهت اتصال به دو عدد سیم با مقطع ۱۰۰۰ میلی‌متر مربع ، فاصله هادیها ۲۰۰ میلی‌متر ، کلاس مکانیکی هر ست از مجموعه زنجیره مقره ها ۱۶۰ کیلونیوتن ، بدون وسیله تنظیم طول	عدد			
۱۱۰۸۴۹	مجموعه کششی مناسب جهت اتصال به دو عدد سیم با مقطع ۸۰۰ میلی‌متر مربع (به فرم تخت) ، فاصله هادیها ۱۰۰ میلی‌متر ، کلاس مکانیکی ۱۲۰ کیلونیوتن ، بدون وسیله تنظیم طول	عدد			
۱۱۰۸۵۱	مجموعه آویزی با کلمپ انتهائی مناسب جهت اتصال به سه عدد سیم با مقطع ۸۰۰ میلی‌متر مربع (به فرم تخت) ، فاصله هادیها ۱۰۰ میلی‌متر ، کلاس مکانیکی ۱۲۰ کیلونیوتن	عدد			
۱۱۰۸۵۳	وسيله تنظيم طول زنجيره مقره	عدد			
۱۱۰۹۰۱	کلمپ موازی سیم با سیم، قطر سیمها ۳۶ تا ۴۲ میلی‌متر	عدد			
۱۱۰۹۰۳	کلمپ موازی سیم با سیم، قطر سیمها ۳۱ تا ۳۶ میلی‌متر	عدد			
۱۱۰۹۰۵	واشر بی متال مس / آلومینیم به قطر ۶۰/۶۳ میلی‌متر، به طول ۹۰ میلی‌متر	عدد			
۱۱۰۹۰۷	واشر بی متال مس / آلومینیم به قطر ۶۰/۶۳ میلی‌متر، به طول ۸۰ میلی‌متر	عدد			
۱۱۰۹۰۹	اتصالات قسمت بالای A-FRAME، قطر لوله باسبار ۲۵۰ میلی‌متر، قطر لوله های اتصالات ۱۲۰ میلی‌متر، زاویه بین آنها ۳۰ درجه	عدد			
۱۱۰۹۱۱	اتصالات قسمت بالای A-FRAME، قطر لوله باسبار ۲۰۰ میلی‌متر، قطر لوله های اتصالات ۱۲۰ میلی‌متر، زاویه بین آنها ۳۰ درجه	عدد			
۱۱۰۹۱۳	اتصالات قسمت بالای A-FRAME، قطر لوله باسبار ۱۶۰ میلی‌متر، قطر لوله های اتصالات ۱۲۰ میلی‌متر، زاویه بین آنها ۳۰ درجه	عدد			

ردیف	شرح	واحد	بهای واحد (ریال)	مقدار	بهای کل (ریال)
۱۱۰۹۱۵	آداپتور کلمپ جهت اتصال به ترمینال تخت با زاویه ، نوع ترمینال تخت ۱۲۵×۱۲۵ میلیمتر، دارای ۹ سوراخ به قطر ۱۴ میلیمتر، فواصل سوراخها ۴۰ میلیمتر، قطر هادی ۳۶ تا ۴۲ میلیمتر، فاصله هادیها ۱۰۰ میلیمتر	عدد			
۱۱۰۹۱۷	آداپتور کلمپ جهت اتصال به ترمینال تخت با زاویه ، نوع ترمینال تخت ۲۰۰×۱۰۰ میلیمتر، دارای ۸ سوراخ به قطر ۱۴ میلیمتر، فواصل سوراخها ۵۰ میلیمتر، قطر هادی ۳۶ تا ۴۲ میلیمتر، فاصله هادیها ۱۰۰ میلیمتر	عدد			
۱۱۱۰۰۱	پیچ و مهره استیل سایز M12/60	عدد			
۱۱۱۰۰۳	پیچ و مهره استیل سایز M12/70	عدد			
۱۱۱۰۰۵	پیچ و مهره استیل سایز M12/80	عدد			
۱۱۱۰۰۷	پیچ و مهره استیل سایز M12/90	عدد			
۱۱۱۰۰۹	پیچ و مهره استیل سایز M12/100	عدد			
۱۱۱۰۱۱	پیچ و مهره استیل سایز M16/30	عدد			
۱۱۱۰۱۳	پیچ و مهره استیل سایز M16/40	عدد			
۱۱۱۰۱۵	پیچ و مهره استیل سایز M16/50	عدد			
۱۱۱۰۱۷	پیچ و مهره استیل سایز M16/60	عدد			
۱۱۱۰۱۹	پیچ و مهره استیل سایز M16/70	عدد			

فصل دوازدهم – تجهیزات حفاظت از صاعقه

مقدمه

۱. در بهای ردیف‌های پیش‌بینی شده، متعلقات مربوطه شامل کلمپ افزایشده طول زنجیره مفره و کلمپ انتهائی و کلمپهای اتصال به بدنه لحاظ شده است.
۲. سیم‌های گارد اشاره شده در ردیف‌های پیوست از جنس فولاد با روکش آلومینیوم (Al-Clad Steel) و یا از جنس فولاد گالوانیزه (Galvanized Steel Wire-GSW) می‌باشند.
۳. به منظور سهولت دسترسی به ردیف‌های مورد نیاز شماره و شرح مختصر گروه‌های این فصل در جدول صفحه بعد درج شده است.

جدول شماره و شرح مختصر گروه‌ها

شرح مختصر گروه	شماره گروه
تجهیزات حفاظت از صاعقه	۰۱

ردیف	شرح	واحد	بهای واحد (ریال)	مقدار	بهای کل (ریال)
۱۲۰۱۰۱	سیم گارد 7NO.8 با مقطع ۵۸/۴۳ میلی متر مربع از نوع Al-Clad steel	متر			
۱۲۰۱۰۳	سیم گارد 7NO.6 با مقطع ۹۲/۸۷ میلی متر مربع از نوع Al-Clad steel	متر			
۱۲۰۱۰۵	سیم گارد با مقطع 80 میلی متر مربع از نوع GSW	متر			
۱۲۰۱۰۷	متعلقات از قبیل یو بولت ، Shackle ، بست ، پیچ و مهره و Turn Buckle	عدد			

فصل سیزدهم – سیستم زمین

مقدمه

۱. هادی های شبکه زمین از نوع سیمی (سخت یا نرم) و شمش (سخت یا بافته شده) همگی از جنس مس با درصد خلوص ۹۹.۹٪ می باشد.
۲. میله های زمین (Rod) ذکر شده در ردیف های پیوست دارای مغزی فولادی با روکش مس می باشند.
۳. به منظور سهولت دسترسی به ردیف های مورد نیاز شماره و شرح مختصر گروه های این فصل در جدول صفحه بعد درج شده است .

جدول شماره و شرح مختصر گروه ها

شرح مختصر گروه	شماره گروه
هادیهای رشته ای سیستم زمین	۰۱
شمش های مسی بافته شده	۰۲
قالب (کوره) جوش و متعلقات	۰۳
کابلشوهای ارت	۰۴
کلمپ های ارت و متعلقات	۰۵
کابلهای مورد استفاده در ارت	۰۶
میله زمین و متعلقات	۰۷

ردیف	شرح	واحد	بهای واحد (ریال)	مقدار	بهای کل (ریال)
۱۳۰۱۰۱	هادیهای شبکه زمین مسی سخت با مقطع دایره ای ۹۵ میلی‌متر مربع	متر			
۱۳۰۱۰۳	هادیهای شبکه زمین مسی سخت با مقطع دایره ای ۱۲۰ میلی‌متر مربع	متر			
۱۳۰۱۰۵	هادیهای شبکه زمین مسی سخت با مقطع دایره ای ۱۵۰ میلی‌متر مربع	متر			
۱۳۰۱۰۷	هادیهای شبکه زمین مسی سخت با مقطع دایره ای ۱۸۵ میلی‌متر مربع	متر			
۱۳۰۱۰۹	هادیهای شبکه زمین مسی (Anneald) نرم با مقطع دایره ای ۳۵ میلی‌متر مربع	متر			
۱۳۰۱۱۱	هادیهای شبکه زمین مسی (Anneald) نرم با مقطع دایره ای ۵۰ میلی‌متر مربع	متر			
۱۳۰۱۱۳	هادیهای شبکه زمین مسی (Anneald) نرم با مقطع دایره ای ۷۰ میلی‌متر مربع	متر			
۱۳۰۱۱۵	هادیهای شبکه زمین مسی (Anneald) نرم با مقطع دایره ای ۹۵ میلی‌متر مربع	متر			
۱۳۰۱۱۷	هادیهای شبکه زمین مسی (Anneald) نرم با مقطع دایره ای ۱۲۰ میلی‌متر مربع	متر			
۱۳۰۱۱۹	هادیهای شبکه زمین مسی (Anneald) نرم با مقطع دایره ای ۱۵۰ میلی‌متر مربع	متر			
۱۳۰۱۲۱	هادیهای شبکه زمین مسی (Anneald) نرم با مقطع دایره ای ۱۸۵ میلی‌متر مربع	متر			
۱۳۰۱۲۳	هادیهای شبکه زمین مسی (Anneald) نرم با مقطع دایره ای ۲۴۰ میلی‌متر مربع	متر			
۱۳۰۱۲۵	هادیهای شبکه زمین مسی (Anneald) نرم با مقطع دایره ای ۳۰۰ میلی‌متر مربع	متر			
۱۳۰۲۰۱	شمش مسی بافته شده قابل انعطاف با ابعاد ۳*۲۰ میلی‌متر	متر			
۱۳۰۲۰۳	شمش مسی بافته شده قابل انعطاف با ابعاد ۳*۱/۶ میلی‌متر	متر			
۱۳۰۲۰۵	شمش مسی بافته شده قابل انعطاف با ابعاد ۳*۶ میلی‌متر	متر			
۱۳۰۲۰۷	شمش مسی بافته شده قابل انعطاف با ابعاد ۶*۱۰ میلی‌متر	متر			
۱۳۰۲۰۹	شمش مسی بافته شده قابل انعطاف با ابعاد ۱۰*۱۸ میلی‌متر	متر			

ردیف	شرح	واحد	بهای واحد (ریال)	مقدار	بهای کل (ریال)
۱۳۰۲۱۱	شمش مسی بافته شده قابل انعطاف با ابعاد ۱۸*۳۰ میلی‌متر	متر			
۱۳۰۲۱۳	شمش مسی بافته شده قابل انعطاف با ابعاد ۳۰*۵۰ میلی‌متر	متر			
۱۳۰۲۱۵	شمش مسی بافته شده قابل انعطاف با ابعاد ۵۰*۸۰ میلی‌متر	متر			
۱۳۰۲۱۷	شمش مسی بافته شده قابل انعطاف با ابعاد ۸۰*۱۰۰ میلی‌متر	متر			
۱۳۰۲۱۹	شمش مسی سخت با ابعاد ۳*۲۰ میلی‌متر	متر			
۱۳۰۲۲۱	شمش مسی سخت با ابعاد ۳*۱/۶ میلی‌متر	متر			
۱۳۰۲۲۳	شمش مسی سخت با ابعاد ۶*۳ میلی‌متر	متر			
۱۳۰۲۲۵	شمش مسی سخت با ابعاد ۶*۱۰ میلی‌متر	متر			
۱۳۰۲۲۷	شمش مسی سخت با ابعاد ۱۰*۱۸ میلی‌متر	متر			
۱۳۰۲۲۹	شمش مسی سخت با ابعاد ۱۸*۳۰ میلی‌متر	متر			
۱۳۰۲۳۱	شمش مسی سخت با ابعاد ۳۰*۵۰ میلی‌متر	متر			
۱۳۰۲۳۳	شمش مسی سخت با ابعاد ۵۰*۸۰ میلی‌متر	متر			
۱۳۰۲۳۵	شمش مسی سخت با ابعاد ۸۰*۱۰۰ میلی‌متر	متر			
۱۳۰۳۰۱	قالب گرافیتی جوش احتراقی چهار راه (ضربدری) برای هادیهای هم سایز ۹۵ میلی‌متر مربع	عدد			
۱۳۰۳۰۳	قالب گرافیتی جوش احتراقی چهار راه (ضربدری) برای هادیهای هم سایز ۱۲۰ میلی‌متر مربع	عدد			
۱۳۰۳۰۵	قالب گرافیتی جوش احتراقی چهار راه (ضربدری) برای هادیهای هم سایز ۱۵۰ میلی‌متر مربع	عدد			
۱۳۰۳۰۷	قالب گرافیتی جوش احتراقی چهار راه (ضربدری) برای هادیهای هم سایز ۱۸۵ میلی‌متر مربع	عدد			
۱۳۰۳۰۹	قالب گرافیتی جوش احتراقی سه راه (اتصال T) جهت اتصال هادیهای هم سایز ۹۵ میلی‌متر مربع	عدد			
۱۳۰۳۱۱	قالب گرافیتی جوش احتراقی سه راه (اتصال T) جهت اتصال هادیهای هم سایز ۱۲۰ میلی‌متر مربع	عدد			
۱۳۰۳۱۳	قالب گرافیتی جوش احتراقی سه راه (اتصال T) جهت اتصال هادیهای هم سایز ۱۵۰ میلی‌متر مربع	عدد			
۱۳۰۳۱۵	قالب گرافیتی جوش احتراقی سه راه (اتصال T) جهت اتصال هادیهای هم سایز ۱۸۵ میلی‌متر مربع	عدد			

ردیف	شرح	واحد	بهای واحد (ریال)	مقدار	بهای کل (ریال)
۱۳۰۳۱۷	قالب گرافیتی جوش احتراقی سه راه (اتصال T) جهت اتصال هادیهای غیرهم سایز ۳۵ و ۹۵ میلیمترمربع	عدد			
۱۳۰۳۱۹	قالب گرافیتی جوش احتراقی سه راه (اتصال T) جهت اتصال هادیهای غیرهم سایز ۳۵ و ۱۲۰ میلیمترمربع	عدد			
۱۳۰۳۲۱	قالب گرافیتی جوش احتراقی سه راه (اتصال T) جهت اتصال هادیهای غیرهم سایز ۳۵ و ۱۵۰ میلیمترمربع	عدد			
۱۳۰۳۲۳	قالب گرافیتی جوش احتراقی سه راه (اتصال T) جهت اتصال هادیهای غیرهم سایز ۳۵ و ۱۸۵ میلیمترمربع	عدد			
۱۳۰۳۲۵	قالب گرافیتی جوش احتراقی سه راه (اتصال T) جهت اتصال هادیهای غیرهم سایز ۵۰ و ۹۵ میلیمترمربع	عدد			
۱۳۰۳۲۷	قالب گرافیتی جوش احتراقی سه راه (اتصال T) جهت اتصال هادیهای غیرهم سایز ۵۰ و ۱۲۰ میلیمترمربع	عدد			
۱۳۰۳۲۹	قالب گرافیتی جوش احتراقی سه راه (اتصال T) جهت اتصال هادیهای غیرهم سایز ۵۰ و ۱۵۰ میلیمترمربع	عدد			
۱۳۰۳۳۱	قالب گرافیتی جوش احتراقی سه راه (اتصال T) جهت اتصال هادیهای غیرهم سایز ۵۰ و ۱۸۵ میلیمترمربع	عدد			
۱۳۰۳۳۳	قالب گرافیتی جوش احتراقی سه راه (اتصال T) جهت اتصال هادیهای غیرهم سایز ۹۵ و ۱۲۰ میلیمترمربع	عدد			
۱۳۰۳۳۵	قالب گرافیتی جوش احتراقی سه راه (اتصال T) جهت اتصال هادیهای غیرهم سایز ۹۵ و ۱۵۰ میلیمترمربع	عدد			
۱۳۰۳۳۷	قالب گرافیتی جوش احتراقی سه راه (اتصال T) جهت اتصال هادیهای غیرهم سایز ۹۵ و ۱۸۵ میلیمترمربع	عدد			
۱۳۰۳۳۹	قالب گرافیتی جوش احتراقی سه راه (اتصال T) جهت اتصال هادیهای غیرهم سایز ۱۲۰ و ۱۵۰ میلیمترمربع	عدد			
۱۳۰۳۴۱	قالب گرافیتی جوش احتراقی سه راه (اتصال T) جهت اتصال هادیهای غیرهم سایز ۱۲۰ و ۱۸۵ میلیمترمربع	عدد			
۱۳۰۳۴۳	قالب گرافیتی جوش احتراقی سه راه (اتصال T) جهت اتصال هادیهای غیرهم سایز ۱۵۰ و ۱۸۵ میلیمترمربع	عدد			
۱۳۰۳۴۵	قالب گرافیتی جوش احتراقی سه راه (اتصال T) جهت اتصال هادیهای غیرهم سایز ۲۴۰ و ۹۵ میلیمترمربع	عدد			
۱۳۰۳۴۷	قالب گرافیتی جوش احتراقی سه راه (اتصال T) جهت اتصال هادیهای غیرهم سایز ۲۴۰ و ۱۲۰ میلیمترمربع	عدد			
۱۳۰۳۴۹	قالب گرافیتی جوش احتراقی سه راه (اتصال T) جهت اتصال هادیهای غیرهم سایز ۲۴۰ و ۱۵۰ میلیمترمربع	عدد			

ردیف	شرح	واحد	بهای واحد (ریال)	مقدار	بهای کل (ریال)
۱۳۰۳۵۱	قالب گرافیتی جوش احتراقی سه راه (اتصال T) جهت اتصال هادیهای غیرهم سایز ۲۴۰ و ۱۸۵ میلی‌مترمربع	عدد			
۱۳۰۳۵۳	قالب گرافیتی جوش احتراقی جهت اتصال سیم سایز ۹۵ میلی‌مترمربع به راد	عدد			
۱۳۰۳۵۵	قالب گرافیتی جوش احتراقی جهت اتصال سیم سایز میلی‌مترمربع ۱۲۰ به راد	عدد			
۱۳۰۳۵۷	قالب گرافیتی جوش احتراقی جهت اتصال سیم سایز ۱۵۰ میلی‌متر مربع به راد	عدد			
۱۳۰۳۵۹	قالب گرافیتی جوش احتراقی جهت اتصال سیم سایز ۱۸۵ میلی‌متر مربع به راد	عدد			
۱۳۰۳۶۱	لوازم جانبی جوش احتراقی شامل نگهدارنده و فرچه و تفنگ ایجاد جرقه و وسیله زداینده موارد باقیمانده از داخل محفظه	عدد			
۱۳۰۳۶۳	پودر جوش به میزان معین بر حسب سایز و نوع جوش	گرم			
۱۳۰۴۰۱	کابلشو تک سوراخه از نوع پرسی برای اتصال به سیم با سایز ۵۰ میلی‌مترمربع با پیچ و مهره	عدد			
۱۳۰۴۰۳	کابلشو تک سوراخه از نوع پرسی برای اتصال به سیم با سایز ۹۵ میلی‌مترمربع با پیچ و مهره	عدد			
۱۳۰۴۰۵	کابلشو تک سوراخه از نوع پرسی برای اتصال به سیم با سایز ۱۵۰ میلی‌مترمربع با پیچ و مهره	عدد			
۱۳۰۴۰۷	کابلشو تک سوراخه از نوع پرسی برای اتصال به سیم با سایز ۱۸۵ میلی‌مترمربع با پیچ و مهره	عدد			
۱۳۰۴۰۹	کابلشو تک سوراخه از نوع پرسی برای اتصال به سیم با سایز ۲۴۰ میلی‌مترمربع با پیچ و مهره	عدد			
۱۳۰۴۱۱	کابلشو دو سوراخه از نوع پرسی برای اتصال به سیم با سایز ۳۵ میلی‌مترمربع با پیچ و مهره	عدد			
۱۳۰۴۱۳	کابلشو دو سوراخه از نوع پرسی برای اتصال به سیم با سایز ۵۰ میلی‌مترمربع با پیچ و مهره	عدد			
۱۳۰۴۱۵	کابلشو دو سوراخه از نوع پرسی برای اتصال به سیم با سایز ۹۵ میلی‌مترمربع با پیچ و مهره	متر			
۱۳۰۴۱۷	کابلشو دو سوراخه از نوع پرسی برای اتصال به سیم با سایز ۱۵۰ میلی‌مترمربع با پیچ و مهره	متر			
۱۳۰۴۱۹	کابلشو دو سوراخه از نوع پرسی برای اتصال به سیم با سایز ۱۸۵ میلی‌مترمربع با پیچ و مهره	عدد			

ردیف	شرح	واحد	بهای واحد (ریال)	مقدار	بهای کل (ریال)
۱۳۰۴۲۱	کابلشو دو سوراخه از نوع پرسی برای اتصال به سیم با سایز ۲۴۰ میلیمتر مربع با پیچ و مهره	عدد			
۱۳۰۴۲۳	کابلشو دو سوراخه از نوع پرسی برای اتصال به سیم با سایز ۵۰ میلیمتر مربع با پیچ و مهره	عدد			
۱۳۰۴۲۵	کابلشو دو سوراخه از نوع پرسی برای اتصال به سیم با سایز ۹۵ میلیمتر مربع با پیچ و مهره	متر			
۱۳۰۴۲۷	کابلشو تک سوراخه از نوع پرسی برای اتصال به سیم با سایز ۳۵ میلیمتر مربع با پیچ و مهره	عدد			
۱۳۰۵۰۱	کلمپ جهت ثابت نگه داشتن هادی با سایز ۳۵ میلی متر مربع بر روی استراکچر با پیچ و مهره	عدد			
۱۳۰۵۰۳	کلمپ جهت ثابت نگه داشتن هادی با سایز ۵۰ میلی متر مربع بر روی استراکچر با پیچ و مهره	عدد			
۱۳۰۵۰۵	کلمپ جهت ثابت نگه داشتن هادی با سایز ۹۵ میلی متر مربع بر روی استراکچر با پیچ و مهره	عدد			
۱۳۰۵۰۷	کلمپ جهت ثابت نگه داشتن هادی با سایز ۱۲۰ میلی متر مربع بر روی استراکچر با پیچ و مهره	عدد			
۱۳۰۵۰۹	کلمپ جهت ثابت نگه داشتن هادی با سایز ۱۸۵ میلی متر مربع بر روی استراکچر با پیچ و مهره	عدد			
۱۳۰۵۱۱	کلمپ جهت ثابت نگه داشتن هادی با سایز ۲۴۰ میلی متر مربع بر روی استراکچر با پیچ و مهره	عدد			
۱۳۰۵۱۳	کلمپ جهت اتصال موازی دو هادی با سایزهای مختلف به یکدیگر با پیچ و مهره	عدد			
۱۳۰۵۱۵	واشر بیمتال	عدد			
۱۳۰۵۱۷	کلمپ جهت ثابت نگه داشتن کابل با سایز ۳۵ میلی متر مربع بر روی استراکچر با پیچ و مهره	عدد			
۱۳۰۵۱۹	کلمپ جهت ثابت نگه داشتن کابل با سایز ۵۰ میلی متر مربع بر روی استراکچر با پیچ و مهره	عدد			
۱۳۰۵۲۱	کلمپ جهت ثابت نگه داشتن کابل با سایز ۹۵ میلی متر مربع بر روی استراکچر با پیچ و مهره	عدد			
۱۳۰۵۲۳	کلمپ جهت ثابت نگه داشتن کابل با سایز ۱۲۰ میلی متر مربع بر روی استراکچر با پیچ و مهره	عدد			
۱۳۰۵۲۵	کلمپ جهت ثابت نگه داشتن کابل با سایز ۱۸۵ میلی متر مربع بر روی استراکچر با پیچ و مهره	عدد			

ردیف	شرح	واحد	بهای واحد (ریال)	مقدار	بهای کل (ریال)
۱۳۰۵۲۷	کلمپ دو راهه برای نصب بر روی استراکچر با پیچ و مهره برای سایزهای هادی بین ۷۰ تا ۱۸۵ میلی متر مربع	عدد			
۱۳۰۵۲۹	کلمپ دو راهه برای نصب بر روی استراکچر با پیچ و مهره برای سایزهای هادی بالاتر از ۲۴۰ میلی متر مربع	عدد			
۱۳۰۵۳۱	کلمپ برای اتصال هادی سایز ۹۵ میلی متر مربع به میله ارت با پیچ و مهره	عدد			
۱۳۰۵۳۳	کلمپ برای اتصال هادی سایز ۱۲۰ میلی متر مربع به میله ارت با پیچ و مهره	عدد			
۱۳۰۵۳۵	کلمپ برای اتصال هادی سایز ۱۵۰ میلی متر مربع به میله ارت با پیچ و مهره	عدد			
۱۳۰۵۳۷	کلمپ برای اتصال هادی سایز ۱۸۵ میلی متر مربع به میله ارت با پیچ و مهره	عدد			
۱۳۰۵۳۹	کلمپ برای اتصال هادی سایز ۲۴۰ میلی متر مربع به میله ارت با پیچ و مهره	عدد			
۱۳۰۵۴۱	کلمپ ارت موقت جهت اتصال به هادی برای رده ولتاژی ۶۳ کیلوولت	عدد			
۱۳۰۵۴۳	کلمپ ارت موقت جهت اتصال به هادیهای زمین برای رده ولتاژی ۶۳ کیلوولت	عدد			
۱۳۰۵۴۵	هادی با روکش عایق بمنظور استفاده در ارت موقت برای رده ولتاژی ۶۳ کیلوولت	عدد			
۱۳۰۵۴۷	کلمپ ارت موقت جهت اتصال به هادی برای رده ولتاژی ۱۳۲ کیلوولت	عدد			
۱۳۰۵۴۹	کلمپ ارت موقت جهت اتصال به هادیهای زمین برای رده ولتاژی ۱۳۳ کیلوولت	عدد			
۱۳۰۵۵۱	کلمپ ارت موقت جهت اتصال به هادی برای رده ولتاژی ۲۳۰ کیلوولت	عدد			
۱۳۰۵۵۳	کلمپ ارت موقت جهت اتصال به هادیهای زمین برای رده ولتاژی ۲۳۰ کیلوولت	عدد			
۱۳۰۵۵۵	ارت مت با ابعاد حداقل ۵۰ در ۱۰۰ سانتیمتر	عدد			
۱۳۰۶۰۱	هادی با روکش عایق بمنظور استفاده در ارت موقت برای رده ولتاژی ۱۳۲ کیلوولت	متر			
۱۳۰۶۰۳	هادی با روکش عایق بمنظور استفاده در ارت موقت برای رده ولتاژی ۲۳۰ کیلوولت	متر			

ردیف	شرح	واحد	بهای واحد (ریال)	مقدار	بهای کل (ریال)
۱۳۰۶۰۵	هادی با روکش عایق بمنظور استفاده در ارت موقت برای رده ولتاژی ۴۰۰ کیلوولت	متر			
۱۳۰۶۰۷	کلمپ ارت موقت جهت اتصال به هادی برای رده ولتاژی ۴۰۰ کیلوولت	عدد			
۱۳۰۶۰۹	کلمپ ارت موقت جهت اتصال به هادیهای زمین برای رده ولتاژی ۴۰۰ کیلوولت	عدد			
۱۳۰۶۱۱	دسته عایقی برای ارت موقت با طول ۱/۵ متر	عدد			
۱۳۰۶۱۳	دسته عایقی برای ارت موقت با طول ۲ متر	عدد			
۱۳۰۶۱۵	دسته عایقی برای ارت موقت با طول ۲/۵ متر	عدد			
۱۳۰۶۱۷	مفصل متصل کننده قطعات دسته عایقی برای ارت موقت	عدد			
۱۳۰۷۰۱	اتصال مسی قابل انعطاف با ابعاد ۲۵*۳/۵*۳۰ میلیمتر	عدد			
۱۳۰۷۰۳	اتصال مسی قابل انعطاف با ابعاد ۲۵*۳/۵*۴۰ میلیمتر	عدد			
۱۳۰۷۰۵	میله راد شبکه زمین با قطر ۱۶ میلیمتر و طول ۱/۵ متر	عدد			
۱۳۰۷۰۷	میله راد شبکه زمین با قطر ۲۰ میلیمتر و طول ۱/۵ متر	عدد			
۱۳۰۷۰۹	سرچکش خوار میله راد	عدد			
۱۳۰۷۱۱	مفصل اتصال میله های راد به یکدیگر	عدد			

فصل چهاردهم - کابل‌های فشار قوی ، متوسط وملحقات

مقدمه

۱. در بهای ردیف های پیوست، بهای ملحقات کابل های فوق شامل سر کابل، کابلشو و سایر تجهیزات مورد نیاز برای نصب این کابل ها دیده نشده است.
۲. عبارت "تک فاز" در ردیف های پیوست برای کابل هایی استفاده شده که در هر کابل یک رشته هادی (برای استفاده یک فاز) وجود دارد.
۳. عبارت "سه فاز" در ردیف های پیوست برای کابل هایی استفاده شده که در هر کابل سه رشته هادی (برای استفاده سه فاز) وجود دارد.
۴. واژه "شیلد" درج شده در این فصل به مفهوم حفاظ الکتریکی بوده و شامل رشته سیم های مسی یا نوار مسی (یا آلومینیومی) یا پوشش بافته شده مسی هم محور با مغزی کابل می باشد. هم چنین واژه "زره" به کار رفته در این فصل به معنای حفاظ مکانیکی بوده و شامل رشته سیم در مورد زره فولاد گالوانیزه و نوار، در مورد زره آلومینیومی می باشد.
۵. به منظور سهولت دسترسی به ردیف های مورد نیاز شماره و شرح مختصر گروه های این فصل درجدول صفحه بعددرج شده است .

جدول شماره و شرح مختصر گروه ها

شرح مختصر گروه	شماره گروه
کابل های تک سیمه ۱۲/۲۰ کیلوولت	۰۱
کابل های سه سیمه ۱۲/۲۰ کیلوولت	۰۲
کابل های تک سیمه ۱۸/۳۰ کیلوولت	۰۳
کابل های سه سیمه ۱۸/۳۰ کیلوولت	۰۴
کابل های تک سیمه ۳۸/۶۶ کیلوولت	۰۵
کابل های تک سیمه ۷۶/۱۳۲ کیلوولت	۰۶
کابل های تک سیمه ۱۳۲/۲۳۰ کیلوولت	۰۷
کابل های تک سیمه ۲۳۱/۴۰۰ کیلوولت	۰۸
سر کابل فشار متوسط	۰۹

ردیف	شرح	واحد	بهای واحد (ریال)	مقدار	بهای کل (ریال)
۱۴۰۱۰۱	کابل (۲۴)۱۲/۲۰ کیلوولت- تک سیمه- با هادی مسی- مقطع ۳۵ میلی متر مربع-عایق XLPE-شیلد مسی- زره آلومینیوم-غلاف PVC	متر			
۱۴۰۱۰۳	کابل (۲۴)۱۲/۲۰ کیلوولت- تک سیمه- با هادی مسی- مقطع ۵۰ میلی متر مربع-عایق XLPE-شیلد مسی- زره آلومینیوم-غلاف PVC	متر			
۱۴۰۱۰۵	کابل (۲۴)۱۲/۲۰ کیلوولت- تک سیمه- با هادی مسی- مقطع ۷۰ میلی متر مربع-عایق XLPE-شیلد مسی- زره آلومینیوم-غلاف PVC	متر			
۱۴۰۱۰۷	کابل (۲۴)۱۲/۲۰ کیلوولت- تک سیمه- با هادی مسی- مقطع ۹۵ میلی متر مربع-عایق XLPE-شیلد مسی- زره آلومینیوم-غلاف PVC	متر			
۱۴۰۱۰۹	کابل (۲۴)۱۲/۲۰ کیلوولت- تک سیمه- با هادی مسی- مقطع ۱۲۰ میلی متر مربع-عایق XLPE-شیلد مسی- زره آلومینیوم-غلاف PVC	متر			
۱۴۰۱۱۱	کابل (۲۴)۱۲/۲۰ کیلوولت- تک سیمه- با هادی مسی- مقطع ۱۵۰ میلی متر مربع-عایق XLPE-شیلد مسی- زره آلومینیوم-غلاف PVC	متر			
۱۴۰۱۱۳	کابل (۲۴)۱۲/۲۰ کیلوولت- تک سیمه- با هادی مسی- مقطع ۱۸۵ میلی متر مربع-عایق XLPE-شیلد مسی- زره آلومینیوم-غلاف PVC	متر			
۱۴۰۱۱۵	کابل (۲۴)۱۲/۲۰ کیلوولت- تک سیمه- با هادی مسی- مقطع ۲۴۰ میلی متر مربع-عایق XLPE-شیلد مسی- زره آلومینیوم-غلاف PVC	متر			
۱۴۰۱۱۷	کابل (۲۴)۱۲/۲۰ کیلوولت- تک سیمه- با هادی مسی- مقطع ۳۰۰ میلی متر مربع-عایق XLPE-شیلد مسی- زره آلومینیوم-غلاف PVC	متر			
۱۴۰۱۱۹	کابل (۲۴)۱۲/۲۰ کیلوولت- تک سیمه- با هادی مسی- مقطع ۴۰۰ میلی متر مربع-عایق XLPE-شیلد مسی- زره آلومینیوم-غلاف PVC	متر			
۱۴۰۱۲۱	کابل (۲۴)۱۲/۲۰ کیلوولت- تک سیمه- با هادی مسی- مقطع ۵۰۰ میلی متر مربع-عایق XLPE-شیلد مسی- زره آلومینیوم-غلاف PVC	متر			
۱۴۰۱۲۳	کابل (۲۴)۱۲/۲۰ کیلوولت- تک سیمه- با هادی مسی- مقطع ۶۳۰ میلی متر مربع-عایق XLPE-شیلد مسی- زره آلومینیوم-غلاف PVC	متر			
۱۴۰۱۲۵	کابل (۲۴)۱۲/۲۰ کیلوولت- تک سیمه- با هادی مسی- مقطع ۸۰۰ میلی متر مربع-عایق XLPE-شیلد مسی- زره آلومینیوم-غلاف PVC	متر			

ردیف	شرح	واحد	بهای واحد (ریال)	مقدار	بهای کل (ریال)
۱۴۰۱۲۷	کابل (۲۴) ۱۲/۲۰ کیلوولت- تک سیمه- با هادی آلومینیوم- مقطع ۳۵ میلی متر مربع-عایق XLPE-شیلدمسی- زره آلومینیوم-غلاف PVC	متر			
۱۴۰۱۲۹	کابل (۲۴) ۱۲/۲۰ کیلوولت- تک سیمه- با هادی آلومینیوم- مقطع ۵۰ میلی متر مربع-عایق XLPE-شیلدمسی- زره آلومینیوم-غلاف PVC	متر			
۱۴۰۱۳۱	کابل (۲۴) ۱۲/۲۰ کیلوولت- تک سیمه- با هادی آلومینیوم- مقطع ۷۰ میلی متر مربع-عایق XLPE-شیلدمسی- زره آلومینیوم-غلاف PVC	متر			
۱۴۰۱۳۳	کابل (۲۴) ۱۲/۲۰ کیلوولت- تک سیمه- با هادی آلومینیوم- مقطع ۹۵ میلی متر مربع-عایق XLPE-شیلدمسی- زره آلومینیوم-غلاف PVC	متر			
۱۴۰۱۳۵	کابل (۲۴) ۱۲/۲۰ کیلوولت- تک سیمه- با هادی آلومینیوم- مقطع ۱۲۰ میلی متر مربع-عایق XLPE-شیلدمسی- زره آلومینیوم-غلاف PVC	متر			
۱۴۰۱۳۷	کابل (۲۴) ۱۲/۲۰ کیلوولت- تک سیمه- با هادی آلومینیوم- مقطع ۱۵۰ میلی متر مربع-عایق XLPE-شیلد مسی- زره آلومینیوم-غلاف PVC	متر			
۱۴۰۱۳۹	کابل (۲۴) ۱۲/۲۰ کیلوولت- تک سیمه- با هادی آلومینیوم- مقطع ۱۸۵ میلی متر مربع-عایق XLPE-شیلد مسی- زره آلومینیوم-غلاف PVC	متر			
۱۴۰۱۴۱	کابل (۲۴) ۱۲/۲۰ کیلوولت- تک سیمه- با هادی آلومینیوم- مقطع ۲۴۰ میلی متر مربع-عایق XLPE-شیلد مسی- زره آلومینیوم-غلاف PVC	متر			
۱۴۰۱۴۳	کابل (۲۴) ۱۲/۲۰ کیلوولت- تک سیمه- با هادی آلومینیوم- مقطع ۳۰۰ میلی متر مربع-عایق XLPE-شیلد مسی- زره آلومینیوم-غلاف PVC	متر			
۱۴۰۱۴۵	کابل (۲۴) ۱۲/۲۰ کیلوولت- تک سیمه- با هادی آلومینیوم- مقطع ۴۰۰ میلی متر مربع-عایق XLPE-شیلد مسی- زره آلومینیوم-غلاف PVC	متر			
۱۴۰۱۴۷	کابل (۲۴) ۱۲/۲۰ کیلوولت- تک سیمه- با هادی آلومینیوم- مقطع ۵۰۰ میلی متر مربع-عایق XLPE-شیلد مسی- زره آلومینیوم-غلاف PVC	متر			
۱۴۰۱۴۹	کابل (۲۴) ۱۲/۲۰ کیلوولت- تک سیمه - با هادی آلومینیوم- مقطع ۶۳۰ میلی متر مربع-عایق XLPE-شیلد مسی- زره آلومینیوم-غلاف PVC	متر			

ردیف	شرح	واحد	بهای واحد (ریال)	مقدار	بهای کل (ریال)
۱۴۰۱۵۱	کابل (۲۴) ۱۲/۲۰ کیلوولت- تک سیمه- با هادی آلومینیوم- مقطع ۸۰۰ میلی متر مربع-عایق XLPE-شیلد مسی- زره آلومینیوم-غلاف PVC	متر			
۱۴۰۲۰۱	کابل (۲۴) ۱۲/۲۰ کیلوولت-سه سیمه-با هادی مسی- مقطع ۳۵ میلی متر مربع-عایق XLPE-شیلد مسی-زره فولاد گالوانیزه-غلاف PVC	متر			
۱۴۰۲۰۳	کابل (۲۴) ۱۲/۲۰ کیلوولت-سه سیمه-با هادی مسی- مقطع ۵۰ میلی متر مربع-عایق XLPE-شیلد مسی-زره فولاد گالوانیزه-غلاف PVC	متر			
۱۴۰۲۰۵	کابل (۲۴) ۱۲/۲۰ کیلوولت-سه سیمه-با هادی مسی- مقطع ۷۰ میلی متر مربع-عایق XLPE-شیلد مسی-زره فولاد گالوانیزه-غلاف PVC	متر			
۱۴۰۲۰۷	کابل (۲۴) ۱۲/۲۰ کیلوولت-سه سیمه-با هادی مسی- مقطع ۹۵ میلی متر مربع-عایق XLPE-شیلد مسی-زره فولاد گالوانیزه-غلاف PVC	متر			
۱۴۰۲۰۹	کابل (۲۴) ۱۲/۲۰ کیلوولت-سه سیمه-با هادی مسی- مقطع ۱۲۰ میلی متر مربع-عایق XLPE-شیلد مسی-زره فولاد گالوانیزه-غلاف PVC	متر			
۱۴۰۲۱۱	کابل (۲۴) ۱۲/۲۰ کیلوولت-سه سیمه-با هادی مسی- مقطع ۱۵۰ میلی متر مربع-عایق XLPE-شیلد مسی-زره فولاد گالوانیزه-غلاف PVC	متر			
۱۴۰۲۱۳	کابل (۲۴) ۱۲/۲۰ کیلوولت-سه سیمه-با هادی مسی- مقطع ۱۸۵ میلی متر مربع-عایق XLPE-شیلد مسی-زره فولاد گالوانیزه-غلاف PVC	متر			
۱۴۰۲۱۵	کابل (۲۴) ۱۲/۲۰ کیلوولت-سه سیمه-با هادی مسی- مقطع ۲۴۰ میلی متر مربع-عایق XLPE-شیلد مسی-زره فولاد گالوانیزه-غلاف PVC	متر			
۱۴۰۲۱۷	کابل (۲۴) ۱۲/۲۰ کیلوولت-سه سیمه-با هادی مسی- مقطع ۳۰۰ میلی متر مربع-عایق XLPE-شیلد مسی-زره فولاد گالوانیزه-غلاف PVC	متر			
۱۴۰۲۱۹	کابل (۲۴) ۱۲/۲۰ کیلوولت- سه سیمه- با هادی آلومینیوم- مقطع ۳۵ میلی متر مربع- عایق XLPE-شیلد مسی- زره فولاد گالوانیزه- غلاف PVC	متر			
۱۴۰۲۲۱	کابل (۲۴) ۱۲/۲۰ کیلوولت- سه سیمه- با هادی آلومینیوم- مقطع ۵۰ میلی متر مربع-عایق XLPE-شیلد مسی-زره فولاد گالوانیزه-غلاف PVC	متر			
۱۴۰۲۲۳	کابل (۲۴) ۱۲/۲۰ کیلوولت- سه سیمه- با هادی آلومینیوم- مقطع ۷۰ میلی متر مربع-عایق XLPE-شیلد مسی-زره فولاد گالوانیزه-غلاف PVC	متر			
۱۴۰۲۲۵	کابل (۲۴) ۱۲/۲۰ کیلوولت- سه سیمه- با هادی آلومینیوم- مقطع ۹۵ میلی متر مربع-عایق XLPE-شیلد مسی-زره فولاد گالوانیزه-غلاف PVC	متر			
۱۴۰۲۲۷	کابل (۲۴) ۱۲/۲۰ کیلوولت- سه سیمه- با هادی آلومینیوم- مقطع ۱۲۰ میلی متر مربع-عایق XLPE-شیلد مسی- زره فولاد گالوانیزه-غلاف PVC	متر			

ردیف	شرح	واحد	بهای واحد (ریال)	مقدار	بهای کل (ریال)
۱۴۰۲۲۹	کابل (۲۴) ۱۲/۲۰ کیلوولت- سه سیمه- با هادی آلومینیوم- مقطع ۱۵۰ میلی متر مربع-عایق XLPE-شیلد مسی- زره فولاد گالوانیزه - غلاف PVC	متر			
۱۴۰۲۳۱	کابل (۲۴) ۱۲/۲۰ کیلوولت- سه سیمه- با هادی آلومینیوم- مقطع ۱۸۵ میلی متر مربع-عایق XLPE-شیلد مسی- زره فولاد گالوانیزه - غلاف PVC	متر			
۱۴۰۲۳۳	کابل (۲۴) ۱۲/۲۰ کیلوولت- سه سیمه- با هادی آلومینیوم- مقطع ۲۴۰ میلی متر مربع-عایق XLPE-شیلد مسی- زره فولاد گالوانیزه - غلاف PVC	متر			
۱۴۰۲۳۵	کابل (۲۴) ۱۲/۲۰ کیلوولت- سه سیمه- با هادی آلومینیوم- مقطع ۳۰۰ میلی متر مربع-عایق XLPE-شیلد مسی- زره فولاد گالوانیزه - غلاف PVC	متر			
۱۴۰۳۰۱	کابل (۳۶) ۱۸/۳۰ کیلوولت- تک سیمه- با هادی مسی- مقطع ۵۰ میلی متر مربع-عایق XLPE-شیلد مسی-زره آلومینیوم-غلاف PVC	متر			
۱۴۰۳۰۳	کابل (۳۶) ۱۸/۳۰ کیلوولت- تک سیمه- با هادی مسی- مقطع ۷۰ میلی متر مربع-عایق XLPE-شیلد مسی-زره آلومینیوم-غلاف PVC	متر			
۱۴۰۳۰۵	کابل (۳۶) ۱۸/۳۰ کیلوولت- تک سیمه- با هادی مسی- مقطع ۹۵ میلی متر مربع-عایق XLPE-شیلد مسی-زره آلومینیوم-غلاف PVC	متر			
۱۴۰۳۰۷	کابل (۳۶) ۱۸/۳۰ کیلوولت- تک سیمه- با هادی مسی- مقطع ۱۲۰ میلی متر مربع-عایق XLPE-شیلد مسی- زره آلومینیوم-غلاف PVC	متر			
۱۴۰۳۰۹	کابل (۳۶) ۱۸/۳۰ کیلوولت- تک سیمه- با هادی مسی- مقطع ۱۵۰ میلی متر مربع-عایق XLPE-شیلد مسی- زره آلومینیوم-غلاف PVC	متر			
۱۴۰۳۱۱	کابل (۳۶) ۱۸/۳۰ کیلوولت- تک سیمه- با هادی مسی- مقطع ۱۸۵ میلی متر مربع-عایق XLPE-شیلد مسی- زره آلومینیوم-غلاف PVC	متر			
۱۴۰۳۱۳	کابل (۳۶) ۱۸/۳۰ کیلوولت- تک سیمه- با هادی مسی- مقطع ۲۴۰ میلی متر مربع-عایق XLPE-شیلد مسی- زره آلومینیوم-غلاف PVC	متر			
۱۴۰۳۱۵	کابل (۳۶) ۱۸/۳۰ کیلوولت- تک سیمه- با هادی مسی- مقطع ۳۰۰ میلی متر مربع-عایق XLPE-شیلد مسی- زره آلومینیوم-غلاف PVC	متر			
۱۴۰۳۱۷	کابل (۳۶) ۱۸/۳۰ کیلوولت- تک سیمه- با هادی مسی- مقطع ۴۰۰ میلی متر مربع-عایق XLPE-شیلد مسی- زره آلومینیوم-غلاف PVC	متر			

ردیف	شرح	واحد	بهای واحد (ریال)	مقدار	بهای کل (ریال)
۱۴۰۳۱۹	کابل (۳۶) ۱۸/۳۰ کیلوولت- تک سیمه- با هادی مسی- مقطع ۵۰۰ میلی متر مربع- عایق XLPE- شیلد مسی- زره آلومینیوم- غلاف PVC	متر			
۱۴۰۳۲۱	کابل (۳۶) ۱۸/۳۰ کیلوولت- تک سیمه- با هادی مسی- مقطع ۶۳۰ میلی متر مربع- عایق XLPE- شیلد مسی- زره آلومینیوم- غلاف PVC	متر			
۱۴۰۳۲۳	کابل (۳۶) ۱۸/۳۰ کیلوولت- تک سیمه- با هادی مسی- مقطع ۸۰۰ میلی متر مربع- عایق XLPE- شیلد مسی- زره آلومینیوم- غلاف PVC	متر			
۱۴۰۳۲۵	کابل (۳۶) ۱۸/۳۰ کیلوولت- تک سیمه- با هادی آلومینیوم- مقطع ۵۰ میلی متر مربع- عایق XLPE- شیلد مسی- زره آلومینیوم- غلاف PVC	متر			
۱۴۰۳۲۷	کابل (۳۶) ۱۸/۳۰ کیلوولت- تک سیمه- با هادی آلومینیوم- مقطع ۷۰ میلی متر مربع- عایق XLPE- شیلد مسی- زره آلومینیوم- غلاف PVC	متر			
۱۴۰۳۲۹	کابل (۳۶) ۱۸/۳۰ کیلوولت- تک سیمه- با هادی آلومینیوم- مقطع ۹۵ میلی متر مربع- عایق XLPE- شیلد مسی- زره آلومینیوم- غلاف PVC	متر			
۱۴۰۳۳۱	کابل (۳۶) ۱۸/۳۰ کیلوولت- تک سیمه- با هادی آلومینیوم- مقطع ۱۲۰ میلی متر مربع- عایق XLPE- شیلد مسی- زره آلومینیوم- غلاف PVC	متر			
۱۴۰۳۳۳	کابل (۳۶) ۱۸/۳۰ کیلوولت- تک سیمه- با هادی آلومینیوم- مقطع ۱۵۰ میلی متر مربع- عایق XLPE- شیلد مسی- زره آلومینیوم- غلاف PVC	متر			
۱۴۰۳۳۵	کابل (۳۶) ۱۸/۳۰ کیلوولت- تک سیمه- با هادی آلومینیوم- مقطع ۱۸۵ میلی متر مربع- عایق XLPE- شیلد مسی- زره آلومینیوم- غلاف PVC	متر			
۱۴۰۳۳۷	کابل (۳۶) ۱۸/۳۰ کیلوولت- تک سیمه- با هادی آلومینیوم- مقطع ۲۴۰ میلی متر مربع- عایق XLPE- شیلد مسی- زره آلومینیوم- غلاف PVC	متر			
۱۴۰۳۳۹	کابل (۳۶) ۱۸/۳۰ کیلوولت- تک سیمه- با هادی آلومینیوم- مقطع ۳۰۰ میلی متر مربع- عایق XLPE- شیلد مسی- زره آلومینیوم- غلاف PVC	متر			
۱۴۰۳۴۱	کابل (۳۶) ۱۸/۳۰ کیلوولت- تک سیمه- با هادی آلومینیوم- مقطع ۴۰۰ میلی متر مربع- عایق XLPE- شیلد مسی- زره آلومینیوم- غلاف PVC	متر			

ردیف	شرح	واحد	بهای واحد (ریال)	مقدار	بهای کل (ریال)
۱۴۰۳۴۳	کابل (۳۶) ۱۸/۳۰ کیلوولت- تک سیمه- با هادی آلومینیوم- مقطع ۵۰۰ میلی متر مربع-عایق XLPE-شیلد مسی- زره آلومینیوم-غلاف PVC	متر			
۱۴۰۳۴۵	کابل (۳۶) ۱۸/۳۰ کیلوولت- تک سیمه- با هادی آلومینیوم- مقطع ۶۳۰ میلی متر مربع-عایق XLPE-شیلد مسی- زره آلومینیوم-غلاف PVC	متر			
۱۴۰۳۴۷	کابل (۳۶) ۱۸/۳۰ کیلوولت- تک سیمه- با هادی آلومینیوم- مقطع ۸۰۰ میلی متر مربع-عایق XLPE-شیلد مسی- زره آلومینیوم-غلاف PVC	متر			
۱۴۰۴۰۱	کابل (۳۶) ۱۸/۳۰ کیلوولت- سه سیمه- با هادی مسی- مقطع ۵۰ میلی متر مربع-عایق XLPE-شیلد مسی-زره فولاد گالوانیزه -غلاف PVC	متر			
۱۴۰۴۰۳	کابل (۳۶) ۱۸/۳۰ کیلوولت- سه سیمه- با هادی مسی- مقطع ۷۵ میلی متر مربع-عایق XLPE-شیلد مسی-زره فولاد گالوانیزه -غلاف PVC	متر			
۱۴۰۴۰۵	کابل (۳۶) ۱۸/۳۰ کیلوولت- سه سیمه- با هادی مسی- مقطع ۹۵ میلی متر مربع-عایق XLPE-شیلد مسی-زره فولاد گالوانیزه -غلاف PVC	متر			
۱۴۰۴۰۷	کابل (۳۶) ۱۸/۳۰ کیلوولت- سه سیمه- با هادی مسی- مقطع ۱۲۰ میلی متر مربع-عایق XLPE-شیلد مسی-زره فولاد گالوانیزه -غلاف PVC	متر			
۱۴۰۴۰۹	کابل (۳۶) ۱۸/۳۰ کیلوولت- سه سیمه- با هادی مسی- مقطع ۱۵۰ میلی متر مربع-عایق XLPE-شیلد مسی-زره فولاد گالوانیزه -غلاف PVC	متر			
۱۴۰۴۱۱	کابل (۳۶) ۱۸/۳۰ کیلوولت- سه سیمه- با هادی مسی- مقطع ۱۸۵ میلی متر مربع-عایق XLPE-شیلد مسی-زره فولاد گالوانیزه -غلاف PVC	متر			
۱۴۰۴۱۳	کابل (۳۶) ۱۸/۳۰ کیلوولت- سه سیمه- با هادی مسی- مقطع ۲۴۰ میلی متر مربع-عایق XLPE-شیلد مسی-زره فولاد گالوانیزه -غلاف PVC	متر			
۱۴۰۴۱۵	کابل (۳۶) ۱۸/۳۰ کیلوولت- سه سیمه- با هادی مسی- مقطع ۳۰۰ میلی متر مربع-عایق XLPE-شیلد مسی-زره فولاد گالوانیزه -غلاف PVC	متر			
۱۴۰۴۱۷	کابل (۳۶) ۱۸/۳۰ کیلوولت- سه سیمه- با هادی آلومینیوم- مقطع ۵۰ میلی متر مربع-عایق XLPE-شیلد مسی-زره فولاد گالوانیزه-غلاف PVC	متر			
۱۴۰۴۱۹	کابل (۳۶) ۱۸/۳۰ کیلوولت- سه سیمه- با هادی آلومینیوم- مقطع ۷۵ میلی متر مربع-عایق XLPE-شیلد مسی-زره فولاد گالوانیزه-غلاف PVC	متر			
۱۴۰۴۲۱	کابل (۳۶) ۱۸/۳۰ کیلوولت- سه سیمه- با هادی آلومینیوم- مقطع ۹۵ میلی متر مربع-عایق XLPE-شیلد مسی-زره فولاد گالوانیزه -غلاف PVC	متر			
۱۴۰۴۲۳	کابل (۳۶) ۱۸/۳۰ کیلوولت- سه سیمه- با هادی آلومینیوم- مقطع ۱۲۰ میلی متر مربع-عایق XLPE-شیلد مسی- زره فولاد گالوانیزه -غلاف PVC	متر			
۱۴۰۴۲۵	کابل (۳۶) ۱۸/۳۰ کیلوولت- سه سیمه- با هادی آلومینیوم- مقطع ۱۵۰ میلی متر مربع-عایق XLPE-شیلد مسی- زره فولاد گالوانیزه -غلاف PVC	متر			

ردیف	شرح	واحد	بهای واحد (ریال)	مقدار	بهای کل (ریال)
۱۴۰۴۲۷	کابل (۳۶) ۱۸/۳۰ کیلوولت- سه سیمه- با هادی آلومینیوم- مقطع ۱۸۵ میلی متر مربع-عایق XLPE-شیلد مسی- زره فولاد گالوانیزه -غلاف PVC	متر			
۱۴۰۴۲۹	کابل (۳۶) ۱۸/۳۰ کیلوولت- سه سیمه- با هادی آلومینیوم- مقطع ۲۴۰ میلی متر مربع-عایق XLPE-شیلد مسی- زره فولاد گالوانیزه -غلاف PVC	متر			
۱۴۰۴۳۱	کابل (۳۶) ۱۸/۳۰ کیلوولت- سه سیمه- با هادی آلومینیوم- مقطع ۳۰۰ میلی‌متر مربع-عایق XLPE-شیلد مسی-زره فولادگالوانیزه-غلاف PVC	متر			
۱۴۰۵۰۱	کابل (۷۲) ۳۸/۶۶ کیلوولت- تک سیمه-با هادی مسی- مقطع ۹۵ میلی متر مربع-عایق XLPE-شیلد مسی-زره آلومینیوم-غلاف PVC	متر			
۱۴۰۵۰۳	کابل (۷۲) ۳۸/۶۶ کیلوولت- تک سیمه-با هادی مسی- مقطع ۱۲۰ میلی متر مربع-عایق XLPE-شیلد مسی- زره آلومینیوم-غلاف PVC	متر			
۱۴۰۵۰۵	کابل (۷۲) ۳۸/۶۶ کیلوولت- تک سیمه-با هادی مسی- مقطع ۱۵۰ میلی متر مربع-عایق XLPE-شیلد مسی- زره آلومینیوم-غلاف PVC	متر			
۱۴۰۵۰۷	کابل (۷۲) ۳۸/۶۶ کیلوولت- تک سیمه-با هادی مسی- مقطع ۱۸۵ میلی متر مربع-عایق XLPE-شیلد مسی- زره آلومینیوم-غلاف PVC	متر			
۱۴۰۵۰۹	کابل (۷۲) ۳۸/۶۶ کیلوولت- تک سیمه-با هادی مسی- مقطع ۲۴۰ میلی متر مربع-عایق XLPE-شیلد مسی- زره آلومینیوم-غلاف PVC	متر			
۱۴۰۵۱۱	کابل (۷۲) ۳۸/۶۶ کیلوولت- تک سیمه-با هادی مسی- مقطع ۳۰۰ میلی متر مربع-عایق XLPE-شیلد مسی- زره آلومینیوم-غلاف PVC	متر			
۱۴۰۵۱۳	کابل (۷۲) ۳۸/۶۶ کیلوولت- تک سیمه-با هادی مسی- مقطع ۴۰۰ میلی متر مربع-عایق XLPE-شیلد مسی- زره آلومینیوم-غلاف PVC	متر			
۱۴۰۵۱۵	کابل (۷۲) ۳۸/۶۶ کیلوولت- تک سیمه-با هادی مسی- مقطع ۵۰۰ میلی متر مربع-عایق XLPE-شیلد مسی- زره آلومینیوم-غلاف PVC	متر			
۱۴۰۵۱۷	کابل (۷۲) ۳۸/۶۶ کیلوولت- تک سیمه-با هادی مسی- مقطع ۶۳۰ میلی متر مربع-عایق XLPE-شیلد مسی-زره آلومینیوم-غلاف PVC	متر			
۱۴۰۵۱۹	کابل (۷۲) ۳۸/۶۶ کیلوولت- تک سیمه-با هادی مسی- مقطع ۸۰۰ میلی متر مربع-عایق XLPE-شیلد مسی- زره آلومینیوم-غلاف PVC	متر			
۱۴۰۵۲۱	کابل (۷۲) ۳۸/۶۶ کیلوولت- تک سیمه-با هادی مسی- مقطع ۱۰۰۰ میلی متر مربع-عایق XLPE-شیلد مسی- زره آلومینیوم-غلاف PVC	متر			
۱۴۰۵۲۳	کابل (۷۲) ۳۸/۶۶ کیلوولت- تک سیمه-با هادی مسی- مقطع ۱۲۰۰ میلی متر مربع-عایق XLPE-شیلد مسی- زره آلومینیوم-غلاف PVC	متر			

ردیف	شرح	واحد	بهای واحد (ریال)	مقدار	بهای کل (ریال)
۱۴۰۵۲۵	کابل ۳۸/۶۶(۷۲) کیلوولت- تک سیمه- با هادی مسی- مقطع ۱۴۰۰ میلی متر مربع- عایق XLPE- شیلد مسی- زره آلومینیوم- غلاف PVC	متر			
۱۴۰۵۲۷	کابل ۳۸/۶۶(۷۲) کیلوولت- تک سیمه- با هادی مسی- مقطع ۱۶۰۰ میلی متر مربع- عایق XLPE- شیلد مسی- زره آلومینیوم- غلاف PVC	متر			
۱۴۰۵۲۹	کابل ۳۸/۶۶(۷۲) کیلوولت- تک سیمه- با هادی آلومینیوم- مقطع ۹۵ میلی متر مربع- عایق XLPE- شیلد مسی- زره آلومینیوم- غلاف PVC	متر			
۱۴۰۵۳۱	کابل ۳۸/۶۶(۷۲) کیلوولت- تک سیمه- با هادی آلومینیوم- مقطع ۱۲۰ میلی متر مربع- عایق XLPE- شیلد مسی- زره آلومینیوم- غلاف PVC	متر			
۱۴۰۵۳۳	کابل ۳۸/۶۶(۷۲) کیلوولت- تک سیمه- با هادی آلومینیوم- مقطع ۱۵۰ میلی متر مربع- عایق XLPE- شیلد مسی- زره آلومینیوم- غلاف PVC	متر			
۱۴۰۵۳۵	کابل ۳۸/۶۶(۷۲) کیلوولت- تک سیمه- با هادی آلومینیوم- مقطع ۱۸۵ میلی متر مربع- عایق XLPE- شیلد مسی- زره آلومینیوم- غلاف PVC	متر			
۱۴۰۵۳۷	کابل ۳۸/۶۶(۷۲) کیلوولت- تک سیمه- با هادی آلومینیوم- مقطع ۲۴۰ میلی متر مربع- عایق XLPE- شیلد مسی- زره آلومینیوم- غلاف PVC	متر			
۱۴۰۵۳۹	کابل ۳۸/۶۶(۷۲) کیلوولت- تک سیمه- با هادی آلومینیوم- مقطع ۳۰۰ میلی متر مربع- عایق XLPE- شیلد مسی- زره آلومینیوم- غلاف PVC	متر			
۱۴۰۵۴۱	کابل ۳۸/۶۶(۷۲) کیلوولت- تک سیمه- با هادی آلومینیوم- مقطع ۴۰۰ میلی متر مربع- عایق XLPE- شیلد مسی- زره آلومینیوم- غلاف PVC	متر			
۱۴۰۵۴۳	کابل ۳۸/۶۶(۷۲) کیلوولت- تک سیمه- با هادی آلومینیوم- مقطع ۵۰۰ میلی متر مربع- عایق XLPE- شیلد مسی- زره آلومینیوم- غلاف PVC	متر			
۱۴۰۵۴۵	کابل ۳۸/۶۶(۷۲) کیلوولت- تک سیمه- با هادی آلومینیوم- مقطع ۶۳۰ میلی متر مربع- عایق XLPE- شیلد مسی- زره آلومینیوم- غلاف PVC	متر			
۱۴۰۵۴۷	کابل ۳۸/۶۶(۷۲) کیلوولت- تک سیمه- با هادی آلومینیوم- مقطع ۸۰۰ میلی متر مربع- عایق XLPE- شیلد مسی- زره آلومینیوم- غلاف PVC	متر			
۱۴۰۵۴۹	کابل ۳۸/۶۶(۷۲) کیلوولت- تک سیمه- با هادی آلومینیوم- مقطع ۱۲۰۰ میلی متر مربع- عایق XLPE- شیلد مسی- زره آلومینیوم- غلاف PVC	متر			
۱۴۰۵۵۱	کابل ۳۸/۶۶(۷۲) کیلوولت- تک سیمه- با هادی آلومینیوم- مقطع ۱۴۰۰ میلی متر مربع- عایق XLPE- شیلد مسی- زره آلومینیوم- غلاف PVC	متر			
۱۴۰۵۵۳	کابل ۳۸/۶۶(۷۲) کیلوولت- تک سیمه- با هادی آلومینیوم- مقطع ۱۶۰۰ میلی متر مربع- عایق XLPE- شیلد مسی- زره آلومینیوم- غلاف PVC	متر			
۱۴۰۶۰۱	کابل ۷۶/۱۳۲(۱۴۵) کیلوولت- تک سیمه- با هادی مسی- مقطع ۱۸۵ میلی متر مربع- عایق XLPE- شیلد مسی- زره آلومینیوم- غلاف PVC	متر			
۱۴۰۶۰۳	کابل ۷۶/۱۳۲(۱۴۵) کیلوولت- تک سیمه- با هادی مسی- مقطع ۲۴۰ میلی متر مربع- عایق XLPE- شیلد مسی- زره آلومینیوم- غلاف PVC	متر			

ردیف	شرح	واحد	بهای واحد (ریال)	مقدار	بهای کل (ریال)
۱۴۰۶۰۵	کابل (۱۴۵)۷۶/۱۳۲ کیلوولت- تک سیمه- با هادی مسی- مقطع ۳۰۰ میلی متر مربع- عایق XLPE- شیلد مسی- زره آلومینیوم- غلاف PVC	متر			
۱۴۰۶۰۷	کابل (۱۴۵)۷۶/۱۳۲ کیلوولت- تک سیمه- با هادی مسی- مقطع ۴۰۰ میلی متر مربع- عایق XLPE- شیلد مسی- زره آلومینیوم- غلاف PVC	متر			
۱۴۰۶۰۹	کابل (۱۴۵)۷۶/۱۳۲ کیلوولت- تک سیمه- با هادی مسی- مقطع ۵۰۰ میلی متر مربع- عایق XLPE- شیلد مسی- زره آلومینیوم- غلاف PVC	متر			
۱۴۰۶۱۱	کابل (۱۴۵)۷۶/۱۳۲ کیلوولت- تک سیمه- با هادی مسی- مقطع ۶۳۰ میلی متر مربع- عایق XLPE- شیلد مسی- زره آلومینیوم- غلاف PVC	متر			
۱۴۰۶۱۳	کابل (۱۴۵)۷۶/۱۳۲ کیلوولت- تک سیمه- با هادی مسی- مقطع ۸۰۰ میلی متر مربع- عایق XLPE- شیلد مسی- زره آلومینیوم- غلاف PVC	متر			
۱۴۰۶۱۵	کابل (۱۴۵)۷۶/۱۳۲ کیلوولت- تک سیمه- با هادی مسی- مقطع ۱۰۰۰ میلی متر مربع- عایق XLPE- شیلد مسی- زره آلومینیوم- غلاف PVC	متر			
۱۴۰۶۱۷	کابل (۱۴۵)۷۶/۱۳۲ کیلوولت- تک سیمه- با هادی مسی- مقطع ۱۲۰۰ میلی متر مربع- عایق XLPE- شیلد مسی- زره آلومینیوم- غلاف PVC	متر			
۱۴۰۶۱۹	کابل (۱۴۵)۷۶/۱۳۲ کیلوولت- تک سیمه- با هادی مسی- مقطع ۱۶۰۰ میلی متر مربع- عایق XLPE- شیلد مسی- زره آلومینیوم- غلاف PVC	متر			
۱۴۰۶۲۱	کابل (۱۴۵)۷۶/۱۳۲ کیلوولت- تک سیمه- با هادی آلومینیوم- مقطع ۱۸۵ میلی متر مربع- عایق XLPE- شیلد مسی- زره آلومینیوم- غلاف PVC	متر			
۱۴۰۶۲۳	کابل (۱۴۵)۷۶/۱۳۲ کیلوولت- تک سیمه- با هادی آلومینیوم- مقطع ۲۴۰ میلی متر مربع- عایق XLPE- شیلد مسی- زره آلومینیوم- غلاف PVC	متر			
۱۴۰۶۲۵	کابل (۱۴۵)۷۶/۱۳۲ کیلوولت- تک سیمه- با هادی آلومینیوم- مقطع ۳۰۰ میلی متر مربع- عایق XLPE- شیلد مسی- زره آلومینیوم- غلاف PVC	متر			
۱۴۰۶۲۷	کابل (۱۴۵)۷۶/۱۳۲ کیلوولت- تک سیمه- با هادی آلومینیوم- مقطع ۴۰۰ میلی متر مربع- عایق XLPE- شیلد مسی- زره آلومینیوم- غلاف PVC	متر			
۱۴۰۶۲۹	کابل (۱۴۵)۷۶/۱۳۲ کیلوولت- تک سیمه- با هادی آلومینیوم- مقطع ۵۰۰ میلی متر مربع- عایق XLPE- شیلد مسی- زره آلومینیوم- غلاف PVC	متر			

ردیف	شرح	واحد	بهای واحد (ریال)	مقدار	بهای کل (ریال)
۱۴۰۶۳۱	کابل (۱۴۵)۷۶/۱۳۲ کیلوولت- تک سیمه- با هادی آلومینیوم- مقطع ۶۳۰ میلی متر مربع-عایق XLPE-شیلد مسی- زره آلومینیوم-غلاف PVC	متر			
۱۴۰۶۳۳	کابل (۱۴۵)۷۶/۱۳۲ کیلوولت- تک سیمه- با هادی آلومینیوم- مقطع ۸۰۰ میلی متر مربع-عایق XLPE-شیلد مسی- زره آلومینیوم-غلاف PVC	متر			
۱۴۰۶۳۵	کابل (۱۴۵)۷۶/۱۳۲ کیلوولت- تک سیمه- با هادی آلومینیوم- مقطع ۱۰۰۰ میلی متر مربع-عایق XLPE-شیلد مسی- زره آلومینیوم-غلاف PVC	متر			
۱۴۰۶۳۷	کابل (۱۴۵)۷۶/۱۳۲ کیلوولت- تک سیمه- با هادی آلومینیوم- مقطع ۱۲۰۰ میلی متر مربع-عایق XLPE-شیلد مسی- زره آلومینیوم-غلاف PVC	متر			
۱۴۰۶۳۹	کابل (۱۴۵)۷۶/۱۳۲ کیلوولت- تک سیمه- با هادی آلومینیوم- مقطع ۱۶۰۰ میلی متر مربع-عایق XLPE-شیلد مسی- زره آلومینیوم-غلاف PVC	متر			
۱۴۰۷۰۱	کابل (۲۴۵)۱۳۳/۲۳۰ کیلوولت- تک سیمه- با هادی مسی- مقطع ۶۳۰ میلی متر مربع-عایق XLPE-شیلد مسی- زره آلومینیوم-غلاف PVC	متر			
۱۴۰۷۰۳	کابل (۲۴۵)۱۳۳/۲۳۰ کیلوولت- تک سیمه- با هادی مسی- مقطع ۸۰۰ میلی متر مربع-عایق XLPE-شیلد مسی- زره آلومینیوم-غلاف PVC	متر			
۱۴۰۷۰۵	کابل (۲۴۵)۱۳۳/۲۳۰ کیلوولت- تک سیمه- با هادی مسی- مقطع ۱۰۰۰ میلی متر مربع-عایق XLPE-شیلد مسی- زره آلومینیوم-غلاف PVC	متر			
۱۴۰۷۰۷	کابل (۲۴۵)۱۳۳/۲۳۰ کیلوولت- تک سیمه- با هادی مسی- مقطع ۱۲۰۰ میلی متر مربع-عایق XLPE-شیلد مسی- زره آلومینیوم-غلاف PVC	متر			
۱۴۰۷۰۹	کابل (۲۴۵)۱۳۳/۲۳۰ کیلوولت- تک سیمه- با هادی مسی- مقطع ۱۶۰۰ میلی متر مربع-عایق XLPE-شیلد مسی- زره آلومینیوم-غلاف PVC	متر			
۱۴۰۷۱۱	کابل (۲۴۵)۱۳۳/۲۳۰ کیلوولت- تک سیمه- با هادی آلومینیوم- مقطع ۶۳۰ میلی متر مربع-عایق XLPE-شیلد مسی- زره آلومینیوم-غلاف PVC	متر			
۱۴۰۷۱۳	کابل (۲۴۵)۱۳۳/۲۳۰ کیلوولت- تک سیمه- با هادی آلومینیوم- مقطع ۸۰۰ میلی متر مربع-عایق XLPE-شیلد مسی- زره آلومینیوم-غلاف PVC	متر			
۱۴۰۷۱۵	کابل (۲۴۵)۱۳۳/۲۳۰ کیلوولت- تک سیمه- با هادی آلومینیوم- مقطع ۱۰۰۰ میلی متر مربع-عایق XLPE-شیلد مسی- زره آلومینیوم-غلاف PVC	متر			

ردیف	شرح	واحد	بهای واحد (ریال)	مقدار	بهای کل (ریال)
۱۴۰۷۱۷	کابل (۲۴۵) ۱۳۳/۲۳۰ کیلوولت- تک سیمه- با هادی آلومینیوم - مقطع ۱۲۰۰ میلی متر مربع- عایق XLPE- شیلد مسی- زره آلومینیوم- غلاف PVC	متر			
۱۴۰۷۱۹	کابل (۲۴۵) ۱۳۳/۲۳۰ کیلوولت- تک سیمه- با هادی آلومینیوم - مقطع ۱۶۰۰ میلی متر مربع- عایق XLPE- شیلد مسی- زره آلومینیوم- غلاف PVC	متر			
۱۴۰۸۰۱	کابل (۴۲۰) ۲۳۱/۴۰۰ کیلوولت- تک سیمه- با هادی مسی- مقطع ۶۳۰ میلی متر مربع- عایق XLPE- شیلد مسی- زره آلومینیوم- غلاف PVC	متر			
۱۴۰۸۰۳	کابل (۴۲۰) ۲۳۱/۴۰۰ کیلوولت- تک سیمه- با هادی مسی- مقطع ۸۰۰ میلی متر مربع- عایق XLPE- شیلد مسی- زره آلومینیوم- غلاف PVC	متر			
۱۴۰۸۰۵	کابل (۴۲۰) ۲۳۱/۴۰۰ کیلوولت- تک سیمه- با هادی مسی- مقطع ۱۰۰۰ میلی متر مربع- عایق XLPE- شیلد مسی- زره آلومینیوم- غلاف PVC	متر			
۱۴۰۸۰۷	کابل (۴۲۰) ۲۳۱/۴۰۰ کیلوولت- تک سیمه- با هادی مسی- مقطع ۱۲۰۰ میلی متر مربع- عایق XLPE- شیلد مسی- زره آلومینیوم- غلاف PVC	متر			
۱۴۰۸۰۹	کابل (۴۲۰) ۲۳۱/۴۰۰ کیلوولت- تک سیمه- با هادی مسی- مقطع ۱۶۰۰ میلی متر مربع- عایق XLPE- شیلد مسی- زره آلومینیوم- غلاف PVC	متر			
۱۴۰۸۱۱	کابل (۴۲۰) ۲۳۱/۴۰۰ کیلوولت- تک سیمه- با هادی آلومینیوم- مقطع ۶۳۰ میلی متر مربع- عایق XLPE- شیلد مسی- زره آلومینیوم- غلاف PVC	متر			
۱۴۰۸۱۳	کابل (۴۲۰) ۲۳۱/۴۰۰ کیلوولت- تک سیمه- با هادی آلومینیوم- مقطع ۸۰۰ میلی متر مربع- عایق XLPE- شیلد مسی- زره آلومینیوم- غلاف PVC	متر			
۱۴۰۸۱۵	کابل (۴۲۰) ۲۳۱/۴۰۰ کیلوولت- تک سیمه- با هادی آلومینیوم - مقطع ۱۰۰۰ میلی متر مربع- عایق XLPE- شیلد مسی- زره آلومینیوم- غلاف PVC	متر			
۱۴۰۸۱۷	کابل (۴۲۰) ۲۳۱/۴۰۰ کیلوولت- تک سیمه- با هادی آلومینیوم - مقطع ۱۲۰۰ میلی متر مربع- عایق XLPE- شیلد مسی- زره آلومینیوم- غلاف PVC	متر			
۱۴۰۸۱۹	کابل (۴۲۰) ۲۳۱/۴۰۰ کیلوولت- تک سیمه- با هادی آلومینیوم - مقطع ۱۶۰۰ میلی متر مربع- عایق XLPE- شیلد مسی- زره آلومینیوم- غلاف PVC	متر			
۱۴۰۹۰۱	سرکابل ۱۱ کیلوولت مناسب برای کابل با سایز ۱۸۵ میلی متر مربع	عدد			
۱۴۰۹۰۳	سرکابل ۱۱ کیلوولت مناسب برای کابل با سایز ۲۴۰ میلی متر مربع	عدد			

ردیف	شرح	واحد	بهای واحد (ریال)	مقدار	بهای کل (ریال)
۱۴۰۹۰۵	سرکابل ۱۱ کیلوولت مناسب برای کابل با سایز ۳۰۰ میلی متر مربع	عدد			
۱۴۰۹۰۷	سرکابل ۱۱ کیلوولت مناسب برای کابل با سایز ۴۰۰ میلی متر مربع	عدد			
۱۴۰۹۰۹	سرکابل ۱۱ کیلوولت مناسب برای کابل با سایز ۵۰۰ میلی متر مربع	عدد			
۱۴۰۹۱۱	سرکابل ۲۰ کیلوولت مناسب برای کابل با سایز ۱۸۵ میلی متر مربع	عدد			
۱۴۰۹۱۳	سرکابل ۲۰ کیلوولت مناسب برای کابل با سایز ۲۴۰ میلی متر مربع	عدد			
۱۴۰۹۱۵	سرکابل ۲۰ کیلوولت مناسب برای کابل با سایز ۳۰۰ میلی متر مربع	عدد			
۱۴۰۹۱۷	سرکابل ۲۰ کیلوولت مناسب برای کابل با سایز ۴۰۰ میلی متر مربع	عدد			
۱۴۰۹۱۹	سرکابل ۲۰ کیلوولت مناسب برای کابل با سایز ۵۰۰ میلی متر مربع	عدد			
۱۴۰۹۲۱	سرکابل ۳۳ کیلوولت مناسب برای کابل با سایز ۱۸۵ میلی متر مربع	عدد			
۱۴۰۹۲۳	سرکابل ۳۳ کیلوولت مناسب برای کابل با سایز ۲۴۰ میلی متر مربع	عدد			
۱۴۰۹۲۵	سرکابل ۳۳ کیلوولت مناسب برای کابل با سایز ۳۰۰ میلی متر مربع	عدد			
۱۴۰۹۲۷	سرکابل ۳۳ کیلوولت مناسب برای کابل با سایز ۴۰۰ میلی متر مربع	عدد			
۱۴۰۹۲۹	سرکابل ۳۳ کیلوولت مناسب برای کابل با سایز ۵۰۰ میلی متر مربع	عدد			

فصل پانزدهم - بانک خازنی

مقدمه

۱. منظور از عبارت "ولتاژ نامی" در ردیف‌های پیوست، ولتاژ فاز به زمین بوده و بدیهی است برای سطح عایقی و فاصله خزشی، ولتاژ بیشینه فاز به فاز بر اساس جدول استاندارد ملاک عمل قرار خواهد گرفت.
۲. بهای سازه فلزی نگهدارنده اجزای بانک در هیچ یک از ردیفها لحاظ نشده است.
۳. به منظور سهولت دسترسی به ردیف‌های مورد نیاز شماره و شرح مختصر گروه‌های این فصل در جدول صفحه بعد درج شده است.

جدول شماره و شرح مختصر گروه‌ها

شرح مختصر گروه	شماره گروه
واحد خازنی با ولتاژ نامی ۵/۷۸ کیلوولت	۰۱
واحد خازنی با ولتاژ نامی ۶/۳۵ کیلوولت	۰۲
واحد خازنی با ولتاژ نامی ۹/۵۳ کیلوولت	۰۳
واحد خازنی با ولتاژ نامی ۱۱/۵۶ کیلوولت	۰۴
واحد خازنی با ولتاژ نامی ۱۹/۰۵ کیلوولت	۰۵
راکتور سری ۲۰ کیلوولت	۰۶
راکتور سری ۶۳ کیلوولت	۰۷
سوئیچ خازنی	۰۸
فیوز خازنی	۰۹

فصل پانزدهم - بانک خازنی

شرح ردیف‌های پستهای انتقال و فوق توزیع نیرو سال ۱۳۹۲

ردیف	شرح	واحد	بهای واحد (ریال)	مقدار	بهای کل (ریال)
۱۵۰۱۰۱	واحد خازنی با ولتاژ نامی ۵/۷۸ کیلوولت با ظرفیت ۲۰۰ کیلووار با فیوز داخلی	دستگاه			
۱۵۰۱۰۳	واحد خازنی با ولتاژ نامی ۵/۷۸ کیلوولت با ظرفیت ۲۵۰ کیلووار با فیوز داخلی	دستگاه			
۱۵۰۱۰۵	واحد خازنی با ولتاژ نامی ۵/۷۸ کیلوولت با ظرفیت ۳۰۰ کیلووار با فیوز داخلی	دستگاه			
۱۵۰۱۰۷	واحد خازنی با ولتاژ نامی ۵/۷۸ کیلوولت با ظرفیت ۳۵۰ کیلووار با فیوز داخلی	دستگاه			
۱۵۰۱۰۹	واحد خازنی با ولتاژ نامی ۵/۷۸ کیلوولت با ظرفیت ۴۰۰ کیلووار با فیوز داخلی	دستگاه			
۱۵۰۱۱۱	واحد خازنی با ولتاژ نامی ۵/۷۸ کیلوولت با ظرفیت ۴۵۰ کیلووار با فیوز داخلی	دستگاه			
۱۵۰۱۱۳	واحد خازنی با ولتاژ نامی ۵/۷۸ کیلوولت با ظرفیت ۵۰۰ کیلووار با فیوز داخلی	دستگاه			
۱۵۰۱۱۵	واحد خازنی با ولتاژ نامی ۵/۷۸ کیلوولت با ظرفیت ۵۵۰ کیلووار با فیوز داخلی	دستگاه			
۱۵۰۲۰۱	واحد خازنی با ولتاژ نامی ۶/۳۵ کیلوولت با ظرفیت ۲۰۰ کیلووار با فیوز داخلی	دستگاه			
۱۵۰۲۰۳	واحد خازنی با ولتاژ نامی ۶/۳۵ کیلوولت با ظرفیت ۲۵۰ کیلووار با فیوز داخلی	دستگاه			
۱۵۰۲۰۵	واحد خازنی با ولتاژ نامی ۶/۳۵ کیلوولت با ظرفیت ۳۰۰ کیلووار با فیوز داخلی	دستگاه			
۱۵۰۲۰۷	واحد خازنی با ولتاژ نامی ۶/۳۵ کیلوولت با ظرفیت ۳۵۰ کیلووار با فیوز داخلی	دستگاه			
۱۵۰۲۰۹	واحد خازنی با ولتاژ نامی ۶/۳۵ کیلوولت با ظرفیت ۴۰۰ کیلووار با فیوز داخلی	دستگاه			
۱۵۰۲۱۱	واحد خازنی با ولتاژ نامی ۶/۳۵ کیلوولت با ظرفیت ۴۵۰ کیلووار با فیوز داخلی	دستگاه			
۱۵۰۲۱۳	واحد خازنی با ولتاژ نامی ۶/۳۵ کیلوولت با ظرفیت ۵۰۰ کیلووار با فیوز داخلی	دستگاه			
۱۵۰۲۱۵	واحد خازنی با ولتاژ نامی ۶/۳۵ کیلوولت با ظرفیت ۵۵۰ کیلووار با فیوز داخلی	دستگاه			

فصل پانزدهم - بانک خازنی

شرح ردیف‌های پستهای انتقال و فوق توزیع نیرو سال ۱۳۹۲

ردیف	شرح	واحد	بهای واحد (ریال)	مقدار	بهای کل (ریال)
۱۵۰۳۰۱	واحد خازنی با ولتاژ نامی ۹/۵۳ کیلوولت با ظرفیت ۴۰۰ کیلووار با فیوز داخلی	دستگاه			
۱۵۰۳۰۳	واحد خازنی با ولتاژ نامی ۹/۵۳ کیلوولت با ظرفیت ۴۵۰ کیلووار با فیوز داخلی	دستگاه			
۱۵۰۳۰۵	واحد خازنی با ولتاژ نامی ۹/۵۳ کیلوولت با ظرفیت ۵۰۰ کیلووار با فیوز داخلی	دستگاه			
۱۵۰۳۰۷	واحد خازنی با ولتاژ نامی ۹/۵۳ کیلوولت با ظرفیت ۵۵۰ کیلووار با فیوز داخلی	دستگاه			
۱۵۰۴۰۱	واحد خازنی با ولتاژ نامی ۱۱/۵۶ کیلوولت با ظرفیت ۵۰ کیلووار با فیوز خارجی	دستگاه			
۱۵۰۴۰۳	واحد خازنی با ولتاژ نامی ۱۱/۵۶ کیلوولت با ظرفیت ۱۰۰ کیلووار با فیوز خارجی	دستگاه			
۱۵۰۴۰۵	واحد خازنی با ولتاژ نامی ۱۱/۵۶ کیلوولت با ظرفیت ۱۵۰ کیلووار با فیوز خارجی	دستگاه			
۱۵۰۴۰۷	واحد خازنی با ولتاژ نامی ۱۱/۵۶ کیلوولت با ظرفیت ۲۰۰ کیلووار با فیوز خارجی	دستگاه			
۱۵۰۴۰۹	واحد خازنی با ولتاژ نامی ۱۱/۵۶ کیلوولت با ظرفیت ۲۵۰ کیلووار با فیوز خارجی	دستگاه			
۱۵۰۴۱۱	واحد خازنی با ولتاژ نامی ۱۱/۵۶ کیلوولت با ظرفیت ۳۰۰ کیلووار با فیوز خارجی	دستگاه			
۱۵۰۴۱۳	واحد خازنی با ولتاژ نامی ۱۱/۵۶ کیلوولت با ظرفیت ۳۵۰ کیلووار با فیوز خارجی	دستگاه			
۱۵۰۴۱۵	واحد خازنی با ولتاژ نامی ۱۱/۵۶ کیلوولت با ظرفیت ۴۰۰ کیلووار با فیوز خارجی	دستگاه			
۱۵۰۴۱۷	واحد خازنی با ولتاژ نامی ۱۱/۵۶ کیلوولت با ظرفیت ۴۰۰ کیلووار با فیوز داخلی	دستگاه			
۱۵۰۴۱۹	واحد خازنی با ولتاژ نامی ۱۱/۵۶ کیلوولت با ظرفیت ۴۵۰ کیلووار با فیوز خارجی	دستگاه			
۱۵۰۴۲۱	واحد خازنی با ولتاژ نامی ۱۱/۵۶ کیلوولت با ظرفیت ۴۵۰ کیلووار با فیوز داخلی	دستگاه			
۱۵۰۴۲۳	واحد خازنی با ولتاژ نامی ۱۱/۵۶ کیلوولت با ظرفیت ۵۰۰ کیلووار با فیوز خارجی	دستگاه			
۱۵۰۴۲۵	واحد خازنی با ولتاژ نامی ۱۱/۵۶ کیلوولت با ظرفیت ۵۰۰ کیلووار با فیوز داخلی	دستگاه			

فصل پانزدهم - بانک خازنی

شرح ردیف‌های پستهای انتقال و فوق توزیع نیرو سال ۱۳۹۲

ردیف	شرح	واحد	بهای واحد (ریال)	مقدار	بهای کل (ریال)
۱۵۰۴۲۷	واحد خازنی با ولتاژ نامی ۱۱/۵۶ کیلوولت با ظرفیت ۵۵۰ کیلووار با فیوز خارجی	دستگاه			
۱۵۰۴۲۹	واحد خازنی با ولتاژ نامی ۱۱/۵۶ کیلوولت با ظرفیت ۵۵۰ کیلووار با فیوز داخلی	دستگاه			
۱۵۰۵۰۱	واحد خازنی با ولتاژ نامی ۱۹/۰۵ کیلوولت با ظرفیت ۱۵۰ کیلووار با فیوز خارجی	دستگاه			
۱۵۰۵۰۳	واحد خازنی با ولتاژ نامی ۱۹/۰۵ کیلوولت با ظرفیت ۲۰۰ کیلووار با فیوز خارجی	دستگاه			
۱۵۰۵۰۵	واحد خازنی با ولتاژ نامی ۱۹/۰۵ کیلوولت با ظرفیت ۲۰۰ کیلووار با فیوز داخلی	دستگاه			
۱۵۰۵۰۷	واحد خازنی با ولتاژ نامی ۱۹/۰۵ کیلوولت با ظرفیت ۲۵۰ کیلووار با فیوز خارجی	دستگاه			
۱۵۰۵۰۹	واحد خازنی با ولتاژ نامی ۱۹/۰۵ کیلوولت با ظرفیت ۳۰۰ کیلووار با فیوز خارجی	دستگاه			
۱۵۰۵۱۱	واحد خازنی با ولتاژ نامی ۱۹/۰۵ کیلوولت با ظرفیت ۳۵۰ کیلووار با فیوز خارجی	دستگاه			
۱۵۰۵۱۳	واحد خازنی با ولتاژ نامی ۱۹/۰۵ کیلوولت با ظرفیت ۴۰۰ کیلووار با فیوز خارجی	دستگاه			
۱۵۰۵۱۵	واحد خازنی با ولتاژ نامی ۱۹/۰۵ کیلوولت با ظرفیت ۴۵۰ کیلووار با فیوز خارجی	دستگاه			
۱۵۰۶۰۱	راکتور سری ۲۰ کیلوولت با اندوکتانس ۵۰ میکرو هانری و جریان نامی ۱۰۰ آمپر	دستگاه			
۱۵۰۶۰۳	راکتور سری ۲۰ کیلوولت با اندوکتانس ۵۰ میکرو هانری و جریان نامی ۲۰۰ آمپر	دستگاه			
۱۵۰۶۰۵	راکتور سری ۲۰ کیلوولت با اندوکتانس ۵۰ میکرو هانری و جریان نامی ۳۰۰ آمپر	دستگاه			
۱۵۰۶۰۷	راکتور سری ۲۰ کیلوولت با اندوکتانس ۵۰ میکرو هانری و جریان نامی ۴۰۰ آمپر	دستگاه			
۱۵۰۶۰۹	راکتور سری ۲۰ کیلوولت با اندوکتانس ۶۰ میکرو هانری و جریان نامی ۱۰۰ آمپر	دستگاه			
۱۵۰۶۱۱	راکتور سری ۲۰ کیلوولت با اندوکتانس ۶۰ میکرو هانری و جریان نامی ۲۰۰ آمپر	دستگاه			
۱۵۰۶۱۳	راکتور سری ۲۰ کیلوولت با اندوکتانس ۶۰ میکرو هانری و جریان نامی ۳۰۰ آمپر	دستگاه			

فصل پانزدهم - بانک خازنی

شرح ردیف‌های پستهای انتقال و فوق توزیع نیرو سال ۱۳۹۲

ردیف	شرح	واحد	بهای واحد (ریال)	مقدار	بهای کل (ریال)
۱۵۰۶۱۵	راکتور سری ۲۰ کیلوولت با اندوکتانس ۶۰ میکرو هانری و جریان نامی ۴۰۰ آمپر	دستگاه			
۱۵۰۶۱۷	راکتور سری ۲۰ کیلوولت با اندوکتانس ۸۰ میکرو هانری و جریان نامی ۱۰۰ آمپر	دستگاه			
۱۵۰۶۱۹	راکتور سری ۲۰ کیلوولت با اندوکتانس ۸۰ میکرو هانری و جریان نامی ۲۰۰ آمپر	دستگاه			
۱۵۰۶۲۱	راکتور سری ۲۰ کیلوولت با اندوکتانس ۵۰ میکرو هانری و جریان نامی ۱۰۰ آمپر	دستگاه			
۱۵۰۶۲۳	راکتور سری ۲۰ کیلوولت با اندوکتانس ۵۰ میکرو هانری و جریان نامی ۲۰۰ آمپر	دستگاه			
۱۵۰۶۲۵	راکتور سری ۲۰ کیلوولت با اندوکتانس ۵۰ میکرو هانری و جریان نامی ۳۰۰ آمپر	دستگاه			
۱۵۰۶۲۷	راکتور سری ۲۰ کیلوولت با اندوکتانس ۵۰ میکرو هانری و جریان نامی ۴۰۰ آمپر	دستگاه			
۱۵۰۶۲۹	راکتور سری ۲۰ کیلوولت با اندوکتانس ۶۰ میکرو هانری و جریان نامی ۱۰۰ آمپر	دستگاه			
۱۵۰۶۳۱	راکتور سری ۲۰ کیلوولت با اندوکتانس ۶۰ میکرو هانری و جریان نامی ۲۰۰ آمپر	دستگاه			
۱۵۰۶۳۳	راکتور سری ۲۰ کیلوولت با اندوکتانس ۶۰ میکرو هانری و جریان نامی ۳۰۰ آمپر	دستگاه			
۱۵۰۶۳۵	راکتور سری ۲۰ کیلوولت با اندوکتانس ۶۰ میکرو هانری و جریان نامی ۴۰۰ آمپر	دستگاه			
۱۵۰۶۳۷	راکتور سری ۲۰ کیلوولت با اندوکتانس ۸۰ میکرو هانری و جریان نامی ۱۰۰ آمپر	دستگاه			
۱۵۰۶۳۹	راکتور سری ۲۰ کیلوولت با اندوکتانس ۸۰ میکرو هانری و جریان نامی ۲۰۰ آمپر	دستگاه			
۱۵۰۶۴۱	راکتور سری ۲۰ کیلوولت با اندوکتانس ۸۰ میکرو هانری و جریان نامی ۳۰۰ آمپر	دستگاه			
۱۵۰۶۴۳	راکتور سری ۲۰ کیلوولت با اندوکتانس ۸۰ میکرو هانری و جریان نامی ۴۰۰ آمپر	دستگاه			
۱۵۰۶۴۵	راکتور سری ۲۰ کیلوولت با اندوکتانس ۱۰۰ میکرو هانری و جریان نامی ۱۰۰ آمپر	دستگاه			
۱۵۰۶۴۷	راکتور سری ۲۰ کیلوولت با اندوکتانس ۱۰۰ میکرو هانری و جریان نامی ۱۰۰ آمپر	دستگاه			

فصل پانزدهم - بانک خازنی

شرح ردیف‌های پستهای انتقال و فوق توزیع نیرو سال ۱۳۹۲

ردیف	شرح	واحد	بهای واحد (ریال)	مقدار	بهای کل (ریال)
۱۵۰۶۴۹	راکتور سری ۲۰ کیلوولت با اندوکتانس ۱۰۰ میکرو هانری و جریان نامی ۳۰۰ آمپر	دستگاه			
۱۵۰۶۵۱	راکتور سری ۲۰ کیلوولت با اندوکتانس ۱۲۰ میکرو هانری و جریان نامی ۱۰۰ آمپر	دستگاه			
۱۵۰۶۵۳	راکتور سری ۲۰ کیلوولت با اندوکتانس ۱۲۰ میکرو هانری و جریان نامی ۲۰۰ آمپر	دستگاه			
۱۵۰۶۵۵	راکتور سری ۲۰ کیلوولت با اندوکتانس ۱۲۰ میکرو هانری و جریان نامی ۳۰۰ آمپر	دستگاه			
۱۵۰۶۵۷	راکتور سری ۲۰ کیلوولت با اندوکتانس ۱۲۰ میکرو هانری و جریان نامی ۴۰۰ آمپر	دستگاه			
۱۵۰۶۵۹	راکتور سری ۲۰ کیلوولت با اندوکتانس ۱۵۰ میکرو هانری و جریان نامی ۱۰۰ آمپر	دستگاه			
۱۵۰۶۶۱	راکتور سری ۲۰ کیلوولت با اندوکتانس ۱۵۰ میکرو هانری و جریان نامی ۲۰۰ آمپر	دستگاه			
۱۵۰۶۶۳	راکتور سری ۲۰ کیلوولت با اندوکتانس ۱۵۰ میکرو هانری و جریان نامی ۳۰۰ آمپر	دستگاه			
۱۵۰۶۶۵	راکتور سری ۲۰ کیلوولت با اندوکتانس ۱۵۰ میکرو هانری و جریان نامی ۴۰۰ آمپر	دستگاه			
۱۵۰۶۶۷	راکتور سری ۲۰ کیلوولت با اندوکتانس ۲۰۰ میکرو هانری و جریان نامی ۱۰۰ آمپر	دستگاه			
۱۵۰۶۶۹	راکتور سری ۲۰ کیلوولت با اندوکتانس ۲۰۰ میکرو هانری و جریان نامی ۲۰۰ آمپر	دستگاه			
۱۵۰۶۷۱	راکتور سری ۲۰ کیلوولت با اندوکتانس ۲۰۰ میکرو هانری و جریان نامی ۳۰۰ آمپر	دستگاه			
۱۵۰۶۷۳	راکتور سری ۲۰ کیلوولت با اندوکتانس ۲۰۰ میکرو هانری و جریان نامی ۴۰۰ آمپر	دستگاه			
۱۵۰۶۷۵	راکتور سری ۲۰ کیلوولت با اندوکتانس ۲۲۰ میکرو هانری و جریان نامی ۱۰۰ آمپر	دستگاه			
۱۵۰۶۷۷	راکتور سری ۲۰ کیلوولت با اندوکتانس ۲۲۰ میکرو هانری و جریان نامی ۲۰۰ آمپر	دستگاه			
۱۵۰۶۷۹	راکتور سری ۲۰ کیلوولت با اندوکتانس ۲۲۰ میکرو هانری و جریان نامی ۳۰۰ آمپر	دستگاه			
۱۵۰۶۸۱	راکتور سری ۲۰ کیلوولت با اندوکتانس ۲۲۰ میکرو هانری و جریان نامی ۴۰۰ آمپر	دستگاه			

فصل پانزدهم - بانک خازنی

شرح ردیف‌های پستهای انتقال و فوق توزیع نیرو سال ۱۳۹۲

ردیف	شرح	واحد	بهای واحد (ریال)	مقدار	بهای کل (ریال)
۱۵۰۷۰۱	راکتور سری ۶۳ کیلوولت با اندوکتانس ۵۰ میکرو هانری و جریان نامی ۱۰۰ آمپر	دستگاه			
۱۵۰۷۰۳	راکتور سری ۶۳ کیلوولت با اندوکتانس ۵۰ میکرو هانری و جریان نامی ۲۰۰ آمپر	دستگاه			
۱۵۰۷۰۵	راکتور سری ۶۳ کیلوولت با اندوکتانس ۵۰ میکرو هانری و جریان نامی ۳۰۰ آمپر	دستگاه			
۱۵۰۷۰۷	راکتور سری ۶۳ کیلوولت با اندوکتانس ۵۰ میکرو هانری و جریان نامی ۴۰۰ آمپر	دستگاه			
۱۵۰۷۰۹	راکتور سری ۶۳ کیلوولت با اندوکتانس ۶۰ میکرو هانری و جریان نامی ۱۰۰ آمپر	دستگاه			
۱۵۰۷۱۱	راکتور سری ۶۳ کیلوولت با اندوکتانس ۶۰ میکرو هانری و جریان نامی ۲۰۰ آمپر	دستگاه			
۱۵۰۷۱۳	راکتور سری ۶۳ کیلوولت با اندوکتانس ۶۰ میکرو هانری و جریان نامی ۳۰۰ آمپر	دستگاه			
۱۵۰۷۱۵	راکتور سری ۶۳ کیلوولت با اندوکتانس ۶۰ میکرو هانری و جریان نامی ۴۰۰ آمپر	دستگاه			
۱۵۰۷۱۷	راکتور سری ۶۳ کیلوولت با اندوکتانس ۸۰ میکرو هانری و جریان نامی ۱۰۰ آمپر	دستگاه			
۱۵۰۷۱۹	راکتور سری ۶۳ کیلوولت با اندوکتانس ۸۰ میکرو هانری و جریان نامی ۲۰۰ آمپر	دستگاه			
۱۵۰۷۲۱	راکتور سری ۶۳ کیلوولت با اندوکتانس ۸۰ میکرو هانری و جریان نامی ۳۰۰ آمپر	دستگاه			
۱۵۰۷۲۳	راکتور سری ۶۳ کیلوولت با اندوکتانس ۸۰ میکرو هانری و جریان نامی ۴۰۰ آمپر	دستگاه			
۱۵۰۷۲۵	راکتور سری ۶۳ کیلوولت با اندوکتانس ۱۰۰ میکرو هانری و جریان نامی ۱۰۰ آمپر	دستگاه			
۱۵۰۷۲۷	راکتور سری ۶۳ کیلوولت با اندوکتانس ۱۰۰ میکرو هانری و جریان نامی ۲۰۰ آمپر	دستگاه			
۱۵۰۷۲۹	راکتور سری ۶۳ کیلوولت با اندوکتانس ۱۰۰ میکرو هانری و جریان نامی ۳۰۰ آمپر	دستگاه			
۱۵۰۷۳۱	راکتور سری ۶۳ کیلوولت با اندوکتانس ۱۰۰ میکرو هانری و جریان نامی ۴۰۰ آمپر	دستگاه			
۱۵۰۷۳۳	راکتور سری ۶۳ کیلوولت با اندوکتانس ۱۲۰ میکرو هانری و جریان نامی ۱۰۰ آمپر	دستگاه			

فصل پانزدهم - بانک خازنی

شرح ردیف‌های پستهای انتقال و فوق توزیع نیرو سال ۱۳۹۲

ردیف	شرح	واحد	بهای واحد (ریال)	مقدار	بهای کل (ریال)
۱۵۰۷۳۵	راکتور سری ۶۳ کیلوولت با اندوکتانس ۱۲۰ میکرو هانری و جریان نامی ۲۰۰ آمپر	دستگاه			
۱۵۰۷۳۷	راکتور سری ۶۳ کیلوولت با اندوکتانس ۱۲۰ میکرو هانری و جریان نامی ۳۰۰ آمپر	دستگاه			
۱۵۰۷۳۹	راکتور سری ۶۳ کیلوولت با اندوکتانس ۱۲۰ میکرو هانری و جریان نامی ۴۰۰ آمپر	دستگاه			
۱۵۰۷۴۱	راکتور سری ۶۳ کیلوولت با اندوکتانس ۱۵۰ میکرو هانری و جریان نامی ۱۰۰ آمپر	دستگاه			
۱۵۰۷۴۳	راکتور سری ۶۳ کیلوولت با اندوکتانس ۱۵۰ میکرو هانری و جریان نامی ۲۰۰ آمپر	دستگاه			
۱۵۰۷۴۵	راکتور سری ۶۳ کیلوولت با اندوکتانس ۱۵۰ میکرو هانری و جریان نامی ۳۰۰ آمپر	دستگاه			
۱۵۰۷۴۷	راکتور سری ۶۳ کیلوولت با اندوکتانس ۱۵۰ میکرو هانری و جریان نامی ۴۰۰ آمپر	دستگاه			
۱۵۰۷۴۹	راکتور سری ۶۳ کیلوولت با اندوکتانس ۲۰۰ میکرو هانری و جریان نامی ۲۰۰ آمپر	دستگاه			
۱۵۰۷۵۱	راکتور سری ۶۳ کیلوولت با اندوکتانس ۲۰۰ میکرو هانری و جریان نامی ۳۰۰ آمپر	دستگاه			
۱۵۰۷۵۳	راکتور سری ۶۳ کیلوولت با اندوکتانس ۲۰۰ میکرو هانری و جریان نامی ۴۰۰ آمپر	دستگاه			
۱۵۰۷۵۵	راکتور سری ۶۳ کیلوولت با اندوکتانس ۲۲۰ میکرو هانری و جریان نامی ۱۰۰ آمپر	دستگاه			
۱۵۰۷۵۷	راکتور سری ۶۳ کیلوولت با اندوکتانس ۲۲۰ میکرو هانری و جریان نامی ۲۰۰ آمپر	دستگاه			
۱۵۰۷۶۱	راکتور سری ۶۳ کیلوولت با اندوکتانس ۲۲۰ میکرو هانری و جریان نامی ۳۰۰ آمپر	دستگاه			
۱۵۰۷۶۳	راکتور سری ۶۳ کیلوولت با اندوکتانس ۲۲۰ میکرو هانری و جریان نامی ۴۰۰ آمپر	دستگاه			
۱۵۰۸۰۱	سوئیچ خازنی ۲۴ کیلوولت و ۲۰۰ آمپر	دستگاه			
۱۵۰۸۰۳	سوئیچ خازنی ۲۴ کیلوولت و ۳۰۰ آمپر	دستگاه			
۱۵۰۸۰۵	سوئیچ خازنی ۲۴ کیلوولت و ۴۰۰ آمپر	دستگاه			
۱۵۰۸۰۷	سوئیچ خازنی ۳۶ کیلوولت و ۲۰۰ آمپر	دستگاه			
۱۵۰۸۰۹	سوئیچ خازنی ۳۶ کیلوولت و ۳۰۰ آمپر	دستگاه			
۱۵۰۸۱۱	سوئیچ خازنی ۳۶ کیلوولت و ۴۰۰ آمپر	دستگاه			

فصل پانزدهم - بانک خازنی

شرح ردیف‌های پستهای انتقال و فوق توزیع نیرو سال ۱۳۹۲

ردیف	شرح	واحد	بهای واحد (ریال)	مقدار	بهای کل (ریال)
۱۵۰۸۱۳	سوئیچ خازنی ۷۲/۵ کیلوولت و ۲۰۰ آمپر	دستگاه			
۱۵۰۸۱۵	سوئیچ خازنی ۷۲/۵ کیلوولت و ۳۰۰ آمپر	دستگاه			
۱۵۰۸۱۷	سوئیچ خازنی ۷۲/۵ کیلوولت و ۴۰۰ آمپر	دستگاه			
۱۵۰۸۱۹	سوئیچ خازنی ۷۲/۵ کیلوولت و ۴۰۰ آمپر	دستگاه			
۱۵۰۸۲۱	سوئیچ خازنی ۷۲/۵ کیلوولت و ۴۰۰ آمپر	دستگاه			
۱۵۰۸۲۳	سوئیچ خازنی ۷۲/۵ کیلوولت و ۴۰۰ آمپر	دستگاه			
۱۵۰۸۲۵	سوئیچ خازنی ۷۲/۵ کیلوولت و ۴۰۰ آمپر	دستگاه			
۱۵۰۸۲۷	سوئیچ خازنی ۷۲/۵ کیلوولت و ۴۰۰ آمپر	دستگاه			
۱۵۰۹۰۱	فیوز با ولتاژ نامی ۲۰ کیلوولت و جریان نامی ۴۰ آمپر	دستگاه			
۱۵۰۹۰۳	فیوز با ولتاژ نامی ۲۰ کیلوولت و جریان نامی ۵۰ آمپر	دستگاه			
۱۵۰۹۰۵	فیوز با ولتاژ نامی ۲۰ کیلوولت و جریان نامی ۶۳ آمپر	دستگاه			
۱۵۰۹۰۷	فیوز با ولتاژ نامی ۲۰ کیلوولت و جریان نامی ۸۰ آمپر	دستگاه			
۱۵۰۹۰۹	فیوز با ولتاژ نامی ۲۰ کیلوولت و جریان نامی ۵ آمپر	دستگاه			
۱۵۰۹۱۱	فیوز با ولتاژ نامی ۳۳ کیلوولت و جریان نامی ۶/۳ آمپر	دستگاه			
۱۵۰۹۱۳	فیوز با ولتاژ نامی ۳۳ کیلوولت و جریان نامی ۵ آمپر	دستگاه			
۱۵۰۹۱۵	فیوز با ولتاژ نامی ۳۳ کیلوولت و جریان نامی ۶/۳ آمپر	دستگاه			
۱۵۰۹۱۷	فیوز با ولتاژ نامی ۳۳ کیلوولت و جریان نامی ۵ آمپر	دستگاه			
۱۵۰۹۱۹	فیوز با ولتاژ نامی ۳۳ کیلوولت و جریان نامی ۲۵ آمپر	دستگاه			
۱۵۰۹۲۱	فیوز با ولتاژ نامی ۳۳ کیلوولت و جریان نامی ۴۰ آمپر	دستگاه			
۱۵۰۹۲۳	فیوز با ولتاژ نامی ۳۳ کیلوولت و جریان نامی ۵۰ آمپر	دستگاه			
۱۵۰۹۲۵	فیوز با ولتاژ نامی ۳۳ کیلوولت و جریان نامی ۶۳ آمپر	دستگاه			
۱۵۰۹۲۷	فیوز با ولتاژ نامی ۶۳ کیلوولت و جریان نامی ۵ آمپر	دستگاه			
۱۵۰۹۲۹	فیوز با ولتاژ نامی ۶۳ کیلوولت و جریان نامی ۶/۳ آمپر	دستگاه			
۱۵۰۹۳۱	فیوز با ولتاژ نامی ۳۳ کیلوولت و جریان نامی ۶/۳ آمپر	دستگاه			
۱۵۰۹۳۳	فیوز با ولتاژ نامی ۶۳ کیلوولت و جریان نامی ۵ آمپر	دستگاه			
۱۵۰۹۳۵	فیوز با ولتاژ نامی ۶۳ کیلوولت و جریان نامی ۶/۳ آمپر	دستگاه			
۱۵۰۹۳۷	فیوز با ولتاژ نامی ۶۳ کیلوولت و جریان نامی ۲۵ آمپر	دستگاه			
۱۵۰۹۴۱	فیوز با ولتاژ نامی ۶۳ کیلوولت و جریان نامی ۴۰ آمپر	دستگاه			
۱۵۰۹۴۳	فیوز با ولتاژ نامی ۶۳ کیلوولت و جریان نامی ۵۰ آمپر	دستگاه			

فصل شانزدهم - تابلو های فشار متوسط

مقدمه

۱. منظور از تابلو های AIS، سوئیچگیر با عایق هوا (سوئیچگیر هوایی که به صورت کشویی معرفی می‌شوند) و منظور از تابلو های GIS سوئیچگیر هایی هستند که تمامی بخش برقدار آن در گاز عایق می باشد (سوئیچگیر گازی).
۲. چنانچه بیرون کشیدن کلید تابلوهای کشویی منوط به استفاده از ارابه بخصوص باشد، بهای حداقل ۱ (یک) ارابه برای تامین یک مجموعه از تابلو ها در بهای ردیف های مربوطه دیده شده است.
۳. کلیه تابلوهای ردیف های پیوست از نوع کشویی منظور شده اند.
۴. ترانسفورماتورهای جریان تابلویی (هوایی) ردیف های پیوست از نوع خشک با عایق رزینی در نظر گرفته شده اند.
۵. VT های تابلویی ردیف های پیوست (هوایی) از نوع ثابت (Fixed)، خشک با عایق رزینی و بدون در نظر گرفتن فیوز در نظر گرفته شده اند.
۶. برای تمامی تابلوهای مندرج در ردیفهای این فصل ، باسبار، نگهدارنده ها ، مقره ها ، اینترلاکینگ، امکانات عملکرد ، وایرینگ ، اتصالات ، فیتینگ ها ، لامپ نشاندهنده نئون ، بخش LV Compartment به همراه کلیه لوازم تابلویی مربوطه به طور کامل (بدون در نظر گرفتن رله های حفاظتی و دستگاه های اندازه گیری متمرکز) در بهای تابلو منظور شده است.
۷. ضخامت ورق های استفاده شده برای کلیه بخش های تابلو های هوایی ، ۲ میلیمتر و برای درب محفظه کلید ۳ میلی متر در نظر گرفته شده است.
۸. کلید های تابلوهای هوایی مندرج در ردیفهای این فصل به صورت نصب شده روی ارابه کشویی با مکانیزم عملکرد ، کنترل Local / Remote ، نشاندهنده موقعیت مکانیکال ، وایرینگ سوئیچ های کمکی و غیره بطور کامل در نظر گرفته شده اند.
۹. برای تمامی تابلوهای گازی مندرج در ردیف های پیوست، قیمت CT, CB, ES, VT در بهای تابلو منظور شده است.
۱۰. به منظور سهولت دسترسی به ردیف های مورد نیاز شماره و شرح مختصر گروه های این فصل در جدول صفحه بعد درج شده است .

فصل شانزدهم - تابلو های فشار متوسط

شرح ردیف‌های پستهای انتقال و فوق توزیع نیرو سال ۱۳۹۲

جدول شماره و شرح مختصر گروه ها

شماره گروه	شرح مختصر گروه	شماره گروه	شرح مختصر گروه
۰۱	سوئیچگیر هوایی فیدر ۳۳ کیلوولت ورودی (ترانسفورمر)	۱۷	سوئیچگیر گازی فیدر ۳۳ کیلوولت (خروجی یا ورودی)
۰۲	سوئیچگیر هوایی فیدر ۳۳ کیلوولت خروجی	۱۸	سوئیچگیر گازی فیدر ۳۳ کیلوولت (سکشن)
۰۳	سوئیچگیر هوایی باس سکشن و باس رایزر ۳۳ کیلوولت	۱۹	سوئیچگیر گازی فیدر ۲۰ کیلوولت (خروجی یا ورودی)
۰۴	سوئیچگیر هوایی فیدر ۳۳ کیلوولت بانک خازنی	۲۰	سوئیچگیر گازی فیدر ۲۰ کیلوولت (سکشن)
۰۵	سوئیچگیر هوایی فیدر ۲۰ کیلوولت ورودی (ترانسفورمر)	۲۱	سوئیچگیر گازی فیدر ۱۱ کیلوولت (خروجی یا ورودی)
۰۶	سوئیچگیر هوایی فیدر ۲۰ کیلوولت خروجی	۲۲	سوئیچگیر گازی فیدر ۱۱ کیلوولت (سکشن)
۰۷	سوئیچگیر هوایی باس سکشن و باس رایزر ۲۰ کیلوولت :		
۰۸	سوئیچگیر هوایی فیدر ۲۰ کیلوولت بانک خازنی		
۰۹	سوئیچگیر هوایی فیدر ۱۱ کیلوولت ورودی (ترانسفورمر)		
۱۰	سوئیچگیر هوایی فیدر ۱۱ کیلوولت خروجی		
۱۱	سوئیچگیر هوایی باس سکشن و باس رایزر ۱۱ کیلوولت		
۱۲	سوئیچگیر هوایی فیدر ۱۱ کیلوولت بانک خازنی		
۱۳	سوئیچگیر هوایی فیدر ۶/۶ کیلوولت ورودی (ترانسفورمر)		
۱۴	سوئیچگیر هوایی فیدر ۶/۶ کیلوولت خروجی		
۱۵	سوئیچگیر هوایی فیدر ۶/۶ کیلوولت خروجی		
۱۶	سوئیچگیر هوایی فیدر ۶/۶ کیلوولت بانک خازنی		

فصل شانزدهم - تابلو های فشار متوسط

شرح ردیف های پستهای انتقال و فوق توزیع نیرو سال ۱۳۹۲

ردیف	موضوع	واحد	بهای واحد (ریال)	مقدار کل	بهای کل (ریال)
۱۶۰۱۰۱	سلول فشار متوسط کشویی ، نوع (indoor) ، سه فاز، ۳۳ کیلوولت، ۱۲۵۰ آمپر، ۳۱/۵ کیلوآمپر (۳ ثانیه) .	سلول			
۱۶۰۱۰۳	همانند ردیف ۱۶۰۱۰۱، برای ۱۶۰۰ آمپر ، ۳۱/۵ کیلوآمپر	سلول			
۱۶۰۱۰۴	همانند ردیف ۱۶۰۱۰۱ ، برای ۲۰۰۰ آمپر ، ۳۱/۵ کیلوآمپر	سلول			
۱۶۰۱۰۵	همانند ردیف ۱۶۰۱۰۱ ، برای ۲۵۰۰ آمپر ، ۳۱/۵ کیلوآمپر	سلول			
۱۶۰۱۰۶	همانند ردیف ۱۶۰۱۰۱ ، برای ۱۲۵۰ آمپر ، ۲۵ کیلوآمپر	سلول			
۱۶۰۱۰۷	همانند ردیف ۱۶۰۱۰۱ ، برای ۱۶۰۰ آمپر ، ۲۵ کیلوآمپر	سلول			
۱۶۰۱۰۸	همانند ردیف ۱۶۰۱۰۱ ، برای ۲۰۰۰ آمپر ، ۲۵ کیلوآمپر	سلول			
۱۶۰۱۰۹	همانند ردیف ۱۶۰۱۰۱ ، برای ۲۵۰۰ آمپر ، ۲۵ کیلوآمپر	سلول			
۱۶۰۱۱۰	همانند ردیف ۱۶۰۱۰۱ ، برای ۱۲۵۰ آمپر ، ۲۰ کیلوآمپر	سلول			
۱۶۰۱۱۱	همانند ردیف ۱۶۰۱۰۱ ، برای ۱۶۰۰ آمپر ، ۲۰ کیلوآمپر	سلول			
۱۶۰۱۱۲	همانند ردیف ۱۶۰۱۰۱ ، برای ۲۰۰۰ آمپر ، ۲۰ کیلوآمپر	سلول			
۱۶۰۱۱۳	همانند ردیف ۱۶۰۱۰۱ ، برای ۲۵۰۰ آمپر ، ۲۰ کیلوآمپر	سلول			
۱۶۰۱۱۴	همانند ردیف ۱۶۰۱۰۱ ، برای ۱۲۵۰ آمپر ، ۱۶ کیلوآمپر	سلول			
۱۶۰۱۱۵	همانند ردیف ۱۶۰۱۰۱ ، برای ۱۶۰۰ آمپر ، ۱۶ کیلوآمپر	سلول			
۱۶۰۱۱۶	همانند ردیف ۱۶۰۱۰۱ ، برای ۲۰۰۰ آمپر ، ۱۶ کیلوآمپر	سلول			
۱۶۰۱۱۷	همانند ردیف ۱۶۰۱۰۱ ، برای ۲۵۰۰ آمپر ، ۱۶ کیلوآمپر	سلول			
۱۶۰۱۱۸	کلید سه فاز (Indoor) نوع خلاء ، ۳۳ کیلوولت ، ۱۲۵۰ آمپر، ۳۱/۵ کیلوآمپر (۳ ثانیه) .	سلول			
۱۶۰۱۱۹	همانند ردیف ۱۶۰۱۰۱۸ ، برای ۱۶۰۰ آمپر ، ۳۱/۵ کیلوآمپر	سلول			
۱۶۰۱۲۰	همانند ردیف ۱۶۰۱۰۱۸ ، برای ۲۰۰۰ آمپر ، ۳۱/۵ کیلوآمپر	سلول			
۱۶۰۱۲۱	همانند ردیف ۱۶۰۱۰۱۸ ، برای ۲۵۰۰ آمپر ، ۳۱/۵ کیلوآمپر	سلول			
۱۶۰۱۲۲	همانند ردیف ۱۶۰۱۰۱۸ ، برای ۱۲۵۰ آمپر ، ۲۵ کیلوآمپر	سلول			
۱۶۰۱۲۳	همانند ردیف ۱۶۰۱۰۱۸ ، برای ۱۶۰۰ آمپر ، ۲۵ کیلوآمپر	سلول			
۱۶۰۱۲۴	همانند ردیف ۱۶۰۱۰۱۸ ، برای ۲۰۰۰ آمپر ، ۲۵ کیلوآمپر	سلول			
۱۶۰۱۲۵	همانند ردیف ۱۶۰۱۰۱۸ ، برای ۲۵۰۰ آمپر ، ۲۵ کیلوآمپر	سلول			
۱۶۰۱۲۶	همانند ردیف ۱۶۰۱۰۱۸ ، برای ۱۲۵۰ آمپر ، ۲۰ کیلوآمپر	سلول			
۱۶۰۱۲۷	همانند ردیف ۱۶۰۱۰۱۸ ، برای ۱۶۰۰ آمپر ، ۲۰ کیلوآمپر	سلول			
۱۶۰۱۲۸	همانند ردیف ۱۶۰۱۰۱۸ ، برای ۲۰۰۰ آمپر ، ۲۰ کیلوآمپر	سلول			
۱۶۰۱۲۹	همانند ردیف ۱۶۰۱۰۱۸ ، برای ۲۵۰۰ آمپر ، ۲۰ کیلوآمپر	سلول			
۱۶۰۱۳۰	همانند ردیف ۱۶۰۱۰۱۸ ، برای ۱۲۵۰ آمپر ، ۱۶ کیلوآمپر	سلول			
۱۶۰۱۳۱	همانند ردیف ۱۶۰۱۰۱۸ ، برای ۱۶۰۰ آمپر ، ۱۶ کیلوآمپر	سلول			

فصل شانزدهم - تابلو های فشار متوسط

شرح ردیف های پستهای انتقال و فوق توزیع نیرو سال ۱۳۹۲

ردیف	موضوع	واحد	بهای واحد (ریال)	مقدار کل	بهای کل (ریال)
۱۶۰۱۳۲	همانند ردیف ۱۶۰۱۰۱۸ برای ۲۰۰۰ آمپر ، ۱۶ کیلوآمپر	سلول			
۱۶۰۱۳۳	همانند ردیف ۱۶۰۱۰۱۸ ، برای ۲۵۰۰ آمپر ، ۱۶ کیلوآمپر	سلول			
۱۶۰۱۳۴	کلید سه فاز (Indoor) نوع گازی (SF6) ، ۳۳ کیلوولت ، ۲۵۰ آمپر، ۳۱/۵ کیلوآمپر (۳ ثانیه) .	سلول			
۱۶۰۱۳۵	همانند ردیف ۱۶۰۱۰۳۴ ، برای ۱۶۰۰ آمپر، ۳۱/۵ کیلوآمپر	سلول			
۱۶۰۱۳۶	همانند ردیف ۱۶۰۱۰۳۴ ، برای ۲۰۰۰ آمپر، ۳۱/۵ کیلوآمپر	سلول			
۱۶۰۱۳۷	همانند ردیف ۱۶۰۱۰۳۴ ، برای ۲۵۰۰ آمپر، ۳۱/۵ کیلوآمپر	سلول			
۱۶۰۱۳۸	همانند ردیف ۱۶۰۱۰۳۴ ، برای ۱۲۵۰ آمپر ، ۲۵ کیلوآمپر	سلول			
۱۶۰۱۳۹	همانند ردیف ۱۶۰۱۰۳۴ ، برای ۱۶۰۰ آمپر ، ۲۵ کیلوآمپر	سلول			
۱۶۰۱۴۰	همانند ردیف ۱۶۰۱۰۳۴ ، برای ۲۰۰۰ آمپر ، ۲۵ کیلوآمپر	سلول			
۱۶۰۱۴۱	همانند ردیف ۱۶۰۱۰۳۴ ، برای ۲۵۰۰ آمپر ، ۲۵ کیلوآمپر	سلول			
۱۶۰۱۴۲	همانند ردیف ۱۶۰۱۰۳۴ ، ۱۲۵۰ آمپر ، ۲۰ کیلوآمپر	سلول			
۱۶۰۱۴۳	همانند ردیف ۱۶۰۱۰۳۴ ، برای ۱۶۰۰ آمپر ، ۲۰ کیلوآمپر	سلول			
۱۶۰۱۴۴	همانند ردیف ۱۶۰۱۰۳۴ ، برای ۲۰۰۰ آمپر ، ۲۰ کیلوآمپر	سلول			
۱۶۰۱۴۵	همانند ردیف ۱۶۰۱۰۳۴ ، برای ۲۵۰۰ آمپر ، ۲۰ کیلوآمپر	سلول			
۱۶۰۱۴۶	همانند ردیف ۱۶۰۱۰۳۴ ، برای ۱۲۵۰۰ آمپر ، ۱۶ کیلوآمپر	سلول			
۱۶۰۱۴۷	همانند ردیف ۱۶۰۱۰۳۴ ، برای ۱۶۰۰ آمپر ، ۱۶ کیلوآمپر	سلول			
۱۶۰۱۴۸	همانند ردیف ۱۶۰۱۰۳۴ ، برای ۲۰۰۰ آمپر ، ۱۶ کیلوآمپر	سلول			
۱۶۰۱۴۹	همانند ردیف ۱۶۰۱۰۳۴ ، برای ۲۵۰۰ آمپر ، ۱۶ کیلوآمپر	سلول			
۱۶۰۱۵۰	ارتینگ سوئیچ سه فاز نوع (Indoor) ، ۳۳ کیلوولت ، ۳۱/۵ کیلوآمپر (۳ ثانیه) بطور کامل .	سلول			
۱۶۰۱۵۱	همانند ردیف ۱۶۰۱۰۵۰ ، برای ۲۵ کیلوآمپر	سلول			
۱۶۰۱۵۲	همانند ردیف ۱۶۰۱۰۵۰ ، برای ۲۰ کیلوآمپر	سلول			
۱۶۰۱۵۳	همانند ردیف ۱۶۰۱۰۵۰ ، برای ۱۶ کیلوآمپر	سلول			
۱۶۰۱۵۴	ترانسفورمر جریان ، نوع (Indoor) ، تک فاز ، ۳۳ کیلوولت ، ۳۱/۵ کیلوآمپر بطور کامل .	سلول			
۱۶۰۱۵۵	همانند ردیف ۱۶۰۱۰۵۴ ، برای ۲۵ کیلوآمپر	سلول			
۱۶۰۱۵۶	همانند ردیف ۱۶۰۱۰۵۴ ، برای ۲۰ کیلوآمپر	سلول			
۱۶۰۱۵۷	همانند ردیف ۱۶۰۱۰۵۴ ، برای ۱۶ کیلوآمپر	سلول			
۱۶۰۱۵۸	ترانسفورمر ولتاژ ۳ / ۰/۱۱/√۳ / ۳ / ۰/۱۱/√۳ کیلووات ، نوع (Indoor) ، تک فاز بطور کامل .	سلول			
۱۶۰۱۵۹	همانند ردیف ۱۶۰۱۰۵۸ ، با فیوز قابل جدا شدن	سلول			

فصل شانزدهم - تابلو های فشار متوسط

شرح ردیف های پستهای انتقال و فوق توزیع نیرو سال ۱۳۹۲

ردیف	موضوع	واحد	بهای واحد (ریال)	مقدار کل	بهای کل (ریال)
۱۶۰۱۶۰	همانند ردیف ۱۶۰۱۰۱، با برقیگیر نوع (Indoor)	سلول			
۱۶۰۲۰۱	سلول فشار متوسط کشویی، نوع (indoor)، سه فاز، ۳۳ کیلوولت، ۶۳۰ آمپر، ۳۱/۵ کیلوآمپر (۳ ثانیه).	سلول			
۱۶۰۲۰۳	همانند ردیف ۱۶۰۲۰۲ برای ۸۰۰ آمپر، ۳۱/۵ کیلو آمپر	سلول			
۱۶۰۲۰۴	همانند ردیف ۱۶۰۲۰۲ برای ۱۲۵۰ آمپر، ۳۱/۵ کیلو آمپر	سلول			
۱۶۰۲۰۵	همانند ردیف ۱۶۰۲۰۲ برای ۱۶۰۰ آمپر، ۳۱/۵ کیلو آمپر	سلول			
۱۶۰۲۰۶	همانند ردیف ۱۶۰۲۰۲ برای ۶۳۰ آمپر، ۲۵ کیلو آمپر	سلول			
۱۶۰۲۰۷	همانند ردیف ۱۶۰۲۰۲ برای ۸۰۰ آمپر، ۲۵ کیلو آمپر	سلول			
۱۶۰۲۰۸	همانند ردیف ۱۶۰۲۰۲ برای ۱۲۵۰ آمپر، ۲۵ کیلو آمپر	سلول			
۱۶۰۲۰۹	همانند ردیف ۱۶۰۲۰۲ برای ۱۶۰۰ آمپر، ۲۵ کیلو آمپر	سلول			
۱۶۰۲۱۰	همانند ردیف ۱۶۰۲۰۲ برای ۶۳۰ آمپر، ۲۰ کیلو آمپر	سلول			
۱۶۰۲۱۱	همانند ردیف ۱۶۰۲۰۲ برای ۸۰۰ آمپر، ۲۰ کیلو آمپر	سلول			
۱۶۰۲۱۲	همانند ردیف ۱۶۰۲۰۲ برای ۱۲۵۰ آمپر، ۲۰ کیلو آمپر	سلول			
۱۶۰۲۱۳	همانند ردیف ۱۶۰۲۰۲ برای ۱۶۰۰ آمپر، ۲۰ کیلو آمپر	سلول			
۱۶۰۲۱۴	همانند ردیف ۱۶۰۲۰۲ برای ۶۳۰ آمپر، ۱۶ کیلو آمپر	سلول			
۱۶۰۲۱۵	همانند ردیف ۱۶۰۲۰۲ برای ۸۰۰ آمپر، ۱۶ کیلو آمپر	سلول			
۱۶۰۲۱۶	همانند ردیف ۱۶۰۲۰۲ برای ۱۲۵۰ آمپر، ۱۶ کیلو آمپر	سلول			
۱۶۰۲۱۷	همانند ردیف ۱۶۰۲۰۲ برای ۱۶۰۰ آمپر، ۱۶ کیلو آمپر	سلول			
۱۶۰۲۱۸	کلید سه فاز (Indoor) نوع خلاء، ۳۳ کیلوولت، ۶۳۰ آمپر، ۳۱/۵ کیلوآمپر (۳ ثانیه).	سلول			
۱۶۰۲۱۹	همانند ردیف ۱۶۰۲۰۱۸ برای ۸۰۰ آمپر، ۳۱/۵ کیلو آمپر	سلول			
۱۶۰۲۲۰	همانند ردیف ۱۶۰۲۰۱۸ برای ۱۲۵۰ آمپر، ۳۱/۵ کیلو آمپر	سلول			
۱۶۰۲۲۱	همانند ردیف ۱۶۰۲۰۱۸ برای ۱۶۰۰ آمپر، ۳۱/۵ کیلو آمپر	سلول			
۱۶۰۲۲۲	همانند ردیف ۱۶۰۲۰۱۸ برای ۶۳۰ آمپر، ۲۵ کیلو آمپر	سلول			
۱۶۰۲۲۳	همانند ردیف ۱۶۰۲۰۱۸ برای ۸۰۰ آمپر، ۲۵ کیلو آمپر	سلول			
۱۶۰۲۲۴	همانند ردیف ۱۶۰۲۰۱۸ برای ۱۲۵۰ آمپر، ۲۵ کیلو آمپر	سلول			
۱۶۰۲۲۵	همانند ردیف ۱۶۰۲۰۱۸ برای ۱۶۰۰ آمپر، ۲۵ کیلو آمپر	سلول			
۱۶۰۲۲۶	همانند ردیف ۱۶۰۲۰۱۸ برای ۶۳۰ آمپر، ۲۰ کیلو آمپر	سلول			
۱۶۰۲۲۷	همانند ردیف ۱۶۰۲۰۱۸ برای ۸۰۰ آمپر، ۲۰ کیلو آمپر	سلول			
۱۶۰۲۲۸	همانند ردیف ۱۶۰۲۰۱۸ برای ۱۲۵۰ آمپر، ۲۰ کیلو آمپر	سلول			
۱۶۰۲۲۹	همانند ردیف ۱۶۰۲۰۱۸ برای ۱۶۰۰ آمپر، ۲۰ کیلو آمپر	سلول			
۱۶۰۲۳۰	همانند ردیف ۱۶۰۲۰۱۸ برای ۶۳۰ آمپر، ۱۶ کیلو آمپر	سلول			

فصل شانزدهم - تابلو های فشار متوسط

شرح ردیف های پستهای انتقال و فوق توزیع نیرو سال ۱۳۹۲

ردیف	موضوع	واحد	بهای واحد (ریال)	مقدار کل	بهای کل (ریال)
۱۶۰۲۳۱	همانند ردیف ۱۶۰۲۰۱۸ برای ۸۰۰ آمپر ، ۱۶ کیلو آمپر	سلول			
۱۶۰۲۳۲	همانند ردیف ۱۶۰۲۰۱۸ برای ۱۲۵۰ آمپر، ۱۶ کیلو آمپر	سلول			
۱۶۰۲۳۳	همانند ردیف ۱۶۰۲۰۱۸ برای ۱۶۰۰ آمپر ، ۱۶ کیلو آمپر	سلول			
۱۶۰۲۳۴	کلید سه فاز (Indoor) نوع گازی (SF6)، ۳۳ کیلوولت ، ۶۳۰ آمپر، ۳۱/۵ کیلوآمپر(۳ ثانیه).	سلول			
۱۶۰۲۳۵	همانند ردیف ۱۶۰۲۰۳۴ برای ۸۰۰ آمپر ، ۳۱/۵ کیلو آمپر	سلول			
۱۶۰۲۳۶	همانند ردیف ۱۶۰۲۰۳۴ برای ۱۲۵۰ آمپر ، ۳۱/۵ کیلو آمپر	سلول			
۱۶۰۲۳۷	همانند ردیف ۱۶۰۲۰۳۴ برای ۱۶۰۰ آمپر ، ۳۱/۵ کیلو آمپر	سلول			
۱۶۰۲۳۸	همانند ردیف ۱۶۰۲۰۳۴ برای ۶۳۰ آمپر ، ۲۵ کیلو آمپر	سلول			
۱۶۰۲۳۹	همانند ردیف ۱۶۰۲۰۳۴ برای ۸۰۰ آمپر ، ۲۵ کیلو آمپر	سلول			
۱۶۰۲۴۰	همانند ردیف ۱۶۰۲۰۳۴ برای ۱۲۵۰ آمپر ، ۲۵ کیلو آمپر	سلول			
۱۶۰۲۴۱	همانند ردیف ۱۶۰۲۰۳۴ برای ۱۶۰۰ آمپر ، ۲۵ کیلو آمپر	سلول			
۱۶۰۲۴۲	همانند ردیف ۱۶۰۲۰۳۴ برای ۶۳۰ آمپر ، ۲۰ کیلو آمپر	سلول			
۱۶۰۲۴۳	همانند ردیف ۱۶۰۲۰۳۴ برای ۸۰۰ آمپر ، ۲۰ کیلو آمپر	سلول			
۱۶۰۲۴۴	همانند ردیف ۱۶۰۲۰۳۴ برای ۱۲۵۰ آمپر، ۲۰ کیلو آمپر	سلول			
۱۶۰۲۴۵	همانند ردیف ۱۶۰۲۰۳۴ برای ۱۶۰۰ آمپر ، ۲۰ کیلو آمپر	سلول			
۱۶۰۲۴۶	همانند ردیف ۱۶۰۲۰۳۴ برای ۶۳۰ آمپر ، ۱۶ کیلو آمپر	سلول			
۱۶۰۲۴۷	همانند ردیف ۱۶۰۲۰۳۴ برای ۸۰۰ آمپر ، ۱۶ کیلو آمپر	سلول			
۱۶۰۲۴۸	همانند ردیف ۱۶۰۲۰۳۴ برای ۱۲۵۰ آمپر، ۱۶ کیلو آمپر	سلول			
۱۶۰۲۴۹	همانند ردیف ۱۶۰۲۰۳۴ برای ۱۶۰۰ آمپر ، ۱۶ کیلو آمپر	سلول			
۱۶۰۲۵۰	ارتینگ سوئیچ سه فاز نوع (Indoor) ، ۳۳ کیلوولت ، ۳۱/۵ کیلوآمپر (۳ ثانیه) بطور کامل .	سلول			
۱۶۰۲۵۱	همانند ردیف ۱۶۰۲۰۵۰ برای ۲۵ کیلو آمپر	سلول			
۱۶۰۲۵۲	همانند ردیف ۱۶۰۲۰۵۰ برای ۲۰ کیلو آمپر	سلول			
۱۶۰۲۵۳	همانند ردیف ۱۶۰۲۰۵۰ برای ۱۶ کیلو آمپر	سلول			
۱۶۰۲۵۴	ترانسفورمر جریان ، نوع (Indoor) ، تک فاز، ۳۳ کیلوولت ، ۳۱/۵ کیلوآمپر بطور کامل .	سلول			
۱۶۰۲۴۵	همانند ردیف ۱۶۰۲۰۳۴ برای ۱۶۰۰ آمپر ، ۲۰ کیلو آمپر	سلول			
۱۶۰۲۴۶	همانند ردیف ۱۶۰۲۰۳۴ برای ۶۳۰ آمپر ، ۱۶ کیلو آمپر	سلول			
۱۶۰۲۴۷	همانند ردیف ۱۶۰۲۰۳۴ برای ۸۰۰ آمپر ، ۱۶ کیلو آمپر	سلول			
۱۶۰۲۴۸	همانند ردیف ۱۶۰۲۰۳۴ برای ۱۲۵۰ آمپر، ۱۶ کیلو آمپر	سلول			
۱۶۰۲۴۹	همانند ردیف ۱۶۰۲۰۳۴ برای ۱۶۰۰ آمپر ، ۱۶ کیلو آمپر	سلول			

فصل شانزدهم - تابلو های فشار متوسط

شرح ردیف های پستهای انتقال و فوق توزیع نیرو سال ۱۳۹۲

ردیف	موضوع	واحد	بهای واحد (ریال)	مقدار کل	بهای کل (ریال)
۱۶۰۲۵۰	ارتینگ سوئیچ سه فاز نوع (Indoor) ، ۳۳ کیلوولت ، ۳۱/۵ کیلوآمپر (۳ ثانیه) بطور کامل .	سلول			
۱۶۰۲۵۱	همانند ردیف ۱۶۰۲۰۵۰ برای ۲۵ کیلو آمپر	سلول			
۱۶۰۲۵۲	همانند ردیف ۱۶۰۲۰۵۰ برای ۲۰ کیلو آمپر	سلول			
۱۶۰۲۵۳	همانند ردیف ۱۶۰۲۰۵۰ برای ۱۶ کیلو آمپر	سلول			
۱۶۰۲۵۴	ترانسفورمر جریان ، نوع (Indoor) ، تک فاز، ۳۳ کیلوولت ، ۳۱/۵ کیلوآمپر بطور کامل .	سلول			
۱۶۰۲۵۵	همانند ردیف ۱۶۰۲۰۵۴ برای ۲۵ کیلو آمپر	سلول			
۱۶۰۲۵۶	همانند ردیف ۱۶۰۲۰۵۴ برای ۲۰ کیلو آمپر	سلول			
۱۶۰۲۵۷	همانند ردیف ۱۶۰۲۰۵۴ برای ۱۶ کیلو آمپر	سلول			
۱۶۰۲۵۸	ترانسفورمر جریان تک هسته ، رینگ تایپ ، نوع (Indoor) ، مناسب جهت نصب روی کابل ۳۳ کیلوولت سه فاز .	سلول			
۱۶۰۲۵۹	همانند ردیف ۱۶۰۲۰۱ با برقگیر نوع (Indoor)	سلول			
۱۶۰۳۰۱	باس داکت ، نوع (Indoor) ، سه فاز با نگهدارنده ها ، باسبارها، مقره ها ، کوپلرهای باس انگل، کاورینگ فلزی و غیره بطور کامل .	سلول			
۱۶۰۳۰۳	سلول فشار متوسط کشویی ، نوع (Indoor) ، سه فاز ، ۳۳ کیلوولت ، ۱۲۵۰ آمپر ، ۳۱/۵ کیلوآمپر (۳ ثانیه) .	سلول			
۱۶۰۳۰۴	همانند ردیف ۱۶۰۳۰۳ برای ۱۶۰۰ آمپر ، ۳۱/۵ کیلو آمپر	سلول			
۱۶۰۳۰۵	همانند ردیف ۱۶۰۳۰۳ برای ۲۰۰۰ آمپر ، ۳۱/۵ کیلو آمپر	سلول			
۱۶۰۳۰۶	همانند ردیف ۱۶۰۳۰۳ برای ۲۵۰۰ آمپر، ۳۱/۵ کیلو آمپر	سلول			
۱۶۰۳۰۷	همانند ردیف ۱۶۰۳۰۳ برای ۱۲۵۰ آمپر ، ۲۵ کیلو آمپر	سلول			
۱۶۰۳۰۸	همانند ردیف ۱۶۰۳۰۳ برای ۱۶۰۰ آمپر ، ۲۵ کیلو آمپر	سلول			
۱۶۰۳۰۹	همانند ردیف ۱۶۰۳۰۳ برای ۲۰۰۰ آمپر ، ۲۵ کیلو آمپر	سلول			
۱۶۰۳۱۰	همانند ردیف ۱۶۰۳۰۳ برای ۲۵۰۰ آمپر، ۲۵ کیلو آمپر	سلول			
۱۶۰۳۱۱	همانند ردیف ۱۶۰۳۰۳ برای ۱۲۵۰ آمپر ، ۲۰ کیلو آمپر	سلول			
۱۶۰۳۱۲	همانند ردیف ۱۶۰۳۰۳ برای ۱۶۰۰ آمپر ، ۲۰ کیلو آمپر	سلول			
۱۶۰۳۱۳	همانند ردیف ۱۶۰۳۰۳ برای ۲۰۰۰ آمپر ، ۲۰ کیلو آمپر	سلول			
۱۶۰۳۱۴	همانند ردیف ۱۶۰۳۰۳ برای ۲۵۰۰ آمپر ، ۲۰ کیلو آمپر	سلول			
۱۶۰۳۱۵	همانند ردیف ۱۶۰۳۰۳ برای ۱۲۵۰ آمپر ، ۱۶ کیلو آمپر	سلول			
۱۶۰۳۱۶	همانند ردیف ۱۶۰۳۰۳ برای ۱۶۰۰ آمپر ، ۱۶ کیلو آمپر	سلول			
۱۶۰۳۱۷	همانند ردیف ۱۶۰۳۰۳ برای ۲۰۰۰ آمپر ، ۱۶ کیلو آمپر	سلول			
۱۶۰۳۱۸	همانند ردیف ۱۶۰۳۰۳ برای ۲۵۰۰ آمپر ، ۱۶ کیلو آمپر	سلول			

فصل شانزدهم - تابلو های فشار متوسط

شرح ردیف های پستیهای انتقال و فوق توزیع نیرو سال ۱۳۹۲

ردیف	موضوع	واحد	بهای واحد (ریال)	مقدار کل	بهای کل (ریال)
۱۶۰۳۱۹	کلید سه فاز (Indoor) نوع خلاء، ۳۳ کیلوولت ، ۱۲۵۰ آمپر / ۳۱/۵ کیلوآمپر (۳ ثانیه) .	سلول			
۱۶۰۳۲۰	همانند ردیف ۱۶۰۳۰۱۹ برای ۱۶۰۰ آمپر ، ۳۱/۵ کیلوآمپر	سلول			
۱۶۰۳۲۱	همانند ردیف ۱۶۰۳۰۱۹ برای ۲۰۰۰ آمپر ، ۳۱/۵ کیلوآمپر	سلول			
۱۶۰۳۲۲	همانند ردیف ۱۶۰۳۰۱۹ برای ۲۵۰۰ آمپر ، ۳۱/۵ کیلوآمپر	سلول			
۱۶۰۳۲۳	همانند ردیف ۱۶۰۳۰۱۹ برای ۱۲۵۰ آمپر ، ۲۵ کیلوآمپر	سلول			
۱۶۰۳۲۴	همانند ردیف ۱۶۰۳۰۱۹ برای ۱۶۰۰ آمپر ، ۲۵ کیلوآمپر	سلول			
۱۶۰۳۲۵	همانند ردیف ۱۶۰۳۰۱۹ برای ۲۰۰۰ آمپر ، ۲۵ کیلوآمپر	سلول			
۱۶۰۳۲۶	همانند ردیف ۱۶۰۳۰۱۹ برای ۲۵۰۰ آمپر ، ۲۵ کیلوآمپر	سلول			
۱۶۰۳۲۷	همانند ردیف ۱۶۰۳۰۱۹ برای ۱۲۵۰ آمپر ، ۲۰ کیلوآمپر	سلول			
۱۶۰۳۲۸	همانند ردیف ۱۶۰۳۰۱۹ برای ۱۶۰۰ آمپر ، ۲۰ کیلوآمپر	سلول			
۱۶۰۳۲۹	همانند ردیف ۱۶۰۳۰۱۹ برای ۲۰۰۰ آمپر ، ۲۰ کیلوآمپر	سلول			
۱۶۰۳۳۰	همانند ردیف ۱۶۰۳۰۱۹ برای ۲۵۰۰ آمپر ، ۲۰ کیلوآمپر	سلول			
۱۶۰۳۳۱	همانند ردیف ۱۶۰۳۰۱۹ برای ۱۲۵۰ آمپر ، ۱۶ کیلوآمپر	سلول			
۱۶۰۳۳۲	همانند ردیف ۱۶۰۳۰۱۹ برای ۱۶۰۰ آمپر ، ۱۶ کیلوآمپر	سلول			
۱۶۰۳۳۳	همانند ردیف ۱۶۰۳۰۱۹ برای ۲۰۰۰ آمپر ، ۱۶ کیلوآمپر	سلول			
۱۶۰۳۳۴	همانند ردیف ۱۶۰۳۰۱۹ برای ۲۵۰۰ آمپر ، ۱۶ کیلوآمپر	سلول			
۱۶۰۳۳۵	کلید سه فاز (Indoor) نوع گازی (SF6)، ۳۳ کیلوولت ، ۱۲۵۰ آمپر ، ۳۱/۵ کیلوآمپر (۳ ثانیه) .	سلول			
۱۶۰۳۳۶	همانند ردیف ۱۶۰۳۰۳۵ برای ۱۶۰۰ آمپر ، ۳۱/۵ کیلوآمپر	سلول			
۱۶۰۳۳۷	همانند ردیف ۱۶۰۳۰۳۵ برای ۲۰۰۰ آمپر ، ۳۱/۵ کیلوآمپر	سلول			
۱۶۰۳۳۸	همانند ردیف ۱۶۰۳۰۳۵ برای ۲۵۰۰ آمپر ، ۳۱/۵ کیلوآمپر	سلول			
۱۶۰۳۳۹	همانند ردیف ۱۶۰۳۰۳۵ برای ۱۲۵۰ آمپر ، ۲۵ کیلوآمپر	سلول			
۱۶۰۳۴۰	همانند ردیف ۱۶۰۳۰۳۵ برای ۱۶۰۰ آمپر ، ۲۵ کیلوآمپر	سلول			
۱۶۰۳۴۱	همانند ردیف ۱۶۰۳۰۳۵ برای ۲۰۰۰ آمپر ، ۲۵ کیلوآمپر	سلول			
۱۶۰۳۴۲	همانند ردیف ۱۶۰۳۰۳۵ برای ۲۵۰۰ آمپر ، ۲۵ کیلوآمپر	سلول			
۱۶۰۳۴۳	همانند ردیف ۱۶۰۳۰۳۵ برای ۱۲۵۰ آمپر ، ۲۰ کیلوآمپر	سلول			
۱۶۰۳۴۴	همانند ردیف ۱۶۰۳۰۳۵ برای ۱۶۰۰ آمپر ، ۲۰ کیلوآمپر	سلول			
۱۶۰۳۴۵	همانند ردیف ۱۶۰۳۰۳۵ برای ۲۰۰۰ آمپر ، ۲۰ کیلوآمپر	سلول			
۱۶۰۳۴۶	همانند ردیف ۱۶۰۳۰۳۵ برای ۲۵۰۰ آمپر ، ۲۰ کیلوآمپر	سلول			
۱۶۰۳۴۷	همانند ردیف ۱۶۰۳۰۳۵ برای ۱۲۵۰ آمپر ، ۱۶ کیلوآمپر	سلول			
۱۶۰۳۴۸	همانند ردیف ۱۶۰۳۰۳۵ برای ۱۶۰۰ آمپر ، ۱۶ کیلوآمپر	سلول			

فصل شانزدهم - تابلو های فشار متوسط

شرح ردیف های پستهای انتقال و فوق توزیع نیرو سال ۱۳۹۲

ردیف	موضوع	واحد	بهای واحد (ریال)	مقدار کل	بهای کل (ریال)
۱۶۰۳۴۹	همانند ردیف ۱۶۰۳۰۳۵ برای ۲۰۰۰ آمپر ، ۱۶ کیلوآمپر	سلول			
۱۶۰۳۵۰	همانند ردیف ۱۶۰۳۰۳۵ برای ۲۵۰۰ آمپر ، ۱۶ کیلوآمپر	سلول			
۱۶۰۳۵۱	ارتینگ سوئیچ سه فاز نوع (In door) ، ۳۳ کیلوولت ، ۳۱/۵ کیلوآمپر (۳ ثانیه) بطور کامل	سلول			
۱۶۰۳۵۲	همانند ردیف ۱۶۰۳۰۵۱ اما برای ۲۵ کیلوآمپر	سلول			
۱۶۰۳۵۳	همانند ردیف ۱۶۰۳۰۵۱ اما برای ۲۰ کیلوآمپر	سلول			
۱۶۰۳۵۴	همانند ردیف ۱۶۰۳۰۵۱ اما برای ۱۶ کیلوآمپر	سلول			
۱۶۰۳۵۵	ترانسفورمر جریان ، نوع (Indoor) ، تک فاز ، ۳۳ کیلوولت ، ۳۱/۵ کیلوآمپر بطور کامل .	سلول			
۱۶۰۳۵۶	همانند ردیف ۱۶۰۳۰۵۵ اما برای ۲۵ کیلوآمپر	سلول			
۱۶۰۳۵۷	همانند ردیف ۱۶۰۳۰۵۵ اما برای ۲۰ کیلوآمپر	سلول			
۱۶۰۳۵۸	همانند ردیف ۱۶۰۳۰۵۵ اما برای ۱۶ کیلوآمپر	سلول			
۱۶۰۳۵۹	ترانسفورمر ولتاژ $\sqrt{3}$ / $\sqrt{3/0/11}$ / $\sqrt{3/0/11}$ / $\sqrt{3/0/11}$ کیلوولت ، نوع (Indoor) ، تک فاز بطور کامل .	سلول			
۱۶۰۳۶۰	همانند ردیف ۱۶۰۳۰۵۹ اما با فیوز قابل جدا شدن	سلول			
۱۶۰۳۶۱	همانند ردیف ۱۶۰۳۰۱ با برگیر نوع (Indoor)	سلول			
۱۶۰۴۰۲	سلول فشار متوسط کشویی ، نوع (indoor) ، سه فاز ، ۳۳ کیلوولت ، ۱۲۵۰ آمپر ، ۳۱/۵ کیلوآمپر (۳ ثانیه) .	سلول			
۱۶۰۴۰۳	همانند ردیف ۱۶۰۴۰۲ اما برای ۱۶۰۰ آمپر ، ۳۱/۵ کیلوآمپر	سلول			
۱۶۰۴۰۴	همانند ردیف ۱۶۰۴۰۲ اما برای ۱۲۵۰ آمپر ، ۲۵ کیلوآمپر	سلول			
۱۶۰۴۰۵	همانند ردیف ۱۶۰۴۰۲ اما برای ۱۶۰۰ آمپر ، ۲۵ کیلوآمپر	سلول			
۱۶۰۴۰۶	همانند ردیف ۱۶۰۴۰۲ اما برای ۱۲۵۰ آمپر ، ۲۰ کیلوآمپر	سلول			
۱۶۰۴۰۷	همانند ردیف ۱۶۰۴۰۲ اما برای ۱۶۰۰ آمپر ، ۲۰ کیلوآمپر	سلول			
۱۶۰۴۰۸	همانند ردیف ۱۶۰۴۰۲ اما برای ۱۲۵۰ آمپر ، ۱۶ کیلوآمپر	سلول			
۱۶۰۴۰۹	همانند ردیف ۱۶۰۴۰۲ اما برای ۱۶۰۰ آمپر ، ۱۶ کیلوآمپر	سلول			
۱۶۰۴۱۰	کلید سه فاز (Indoor) نوع خلاء ۳۳ کیلوولت ، ۱۲۵۰ آمپر ، ۳۱/۵ کیلوآمپر (۳ ثانیه) .	سلول			
۱۶۰۴۱۱	همانند ردیف ۱۶۰۴۰۱۰ اما برای ۱۶۰۰ آمپر ، ۳۱/۵ کیلوآمپر	سلول			
۱۶۰۴۱۲	همانند ردیف ۱۶۰۴۰۱۰ اما برای ۱۲۵۰ آمپر ، ۲۵ کیلوآمپر	سلول			
۱۶۰۴۱۳	همانند ردیف ۱۶۰۴۰۱۰ اما برای ۱۶۰۰ آمپر ، ۲۵ کیلوآمپر	سلول			
۱۶۰۴۱۴	همانند ردیف ۱۶۰۴۰۱۰ اما برای ۱۲۵۰ آمپر ، ۲۰ کیلوآمپر	سلول			
۱۶۰۴۱۵	همانند ردیف ۱۶۰۴۰۱۰ اما برای ۱۶۰۰ آمپر ، ۲۰ کیلوآمپر	سلول			
۱۶۰۴۱۶	همانند ردیف ۱۶۰۴۰۱۰ اما برای ۱۲۵۰ آمپر ، ۱۶ کیلوآمپر	سلول			

فصل شانزدهم - تابلو های فشار متوسط

شرح ردیف های پستهای انتقال و فوق توزیع نیرو سال ۱۳۹۲

ردیف	موضوع	واحد	بهای واحد (ریال)	مقدار کل	بهای کل (ریال)
۱۶۰۴۱۷	همانند ردیف ۱۶۰۴۰۱۰ اما برای ۱۶۰۰ آمپر ، ۱۶ کیلوآمپر	سلول			
۱۶۰۴۱۸	کلید سه فاز (Indoor) نوع گازی (SF6)، ۳۳ کیلوولت ، ۱۲۵۰ آمپر، ۳۱/۵ کیلوآمپر(۳ ثانیه) .	سلول			
۱۶۰۴۱۹	همانند ردیف ۱۶۰۴۰۱۸ اما برای ۱۶۰۰ آمپر، ۳۱/۵ کیلوآمپر	سلول			
۱۶۰۴۲۰	همانند ردیف ۱۶۰۴۰۱۸ اما برای ۱۲۵۰ آمپر ، ۲۵ کیلوآمپر	سلول			
۱۶۰۴۲۱	همانند ردیف ۱۶۰۴۰۱۸ اما برای ۱۶۰۰ آمپر ، ۲۵ کیلوآمپر	سلول			
۱۶۰۴۲۲	همانند ردیف ۱۶۰۴۰۱۸ اما برای ۱۲۵۰ آمپر ، ۲۰ کیلوآمپر	سلول			
۱۶۰۴۲۳	همانند ردیف ۱۶۰۴۰۱۸ اما برای ۱۶۰۰ آمپر ، ۲۰ کیلوآمپر	سلول			
۱۶۰۴۲۴	همانند ردیف ۱۶۰۴۰۱۸ اما برای ۱۲۵۰ آمپر ، ۱۶ کیلوآمپر	سلول			
۱۶۰۴۲۵	همانند ردیف ۱۶۰۴۰۱۸ اما برای ۱۶۰۰ آمپر ، ۱۶ کیلوآمپر	سلول			
۱۶۰۴۲۶	ارتینگ سوئیچ سه فاز نوع (Indoor) ، ۳۳ کیلوولت ، ۳۱/۵ کیلوآمپر (۳ ثانیه) بطور کامل	سلول			
۱۶۰۴۲۷	همانند ردیف ۱۶۰۴۰۲۶ اما برای ۲۵ کیلوآمپر	سلول			
۱۶۰۴۲۸	همانند ردیف ۱۶۰۴۰۲۶ اما برای ۲۰ کیلوآمپر	سلول			
۱۶۰۴۲۹	همانند ردیف ۱۶۰۴۰۲۶ اما برای ۱۶ کیلوآمپر	سلول			
۱۶۰۴۳۰	ترانسفورمر جریان ، نوع (Indoor) ، تک فاز ، ۳۳ کیلوولت ، ۳۱/۵ کیلوآمپر بطور کامل .	سلول			
۱۶۰۴۳۱	همانند ردیف ۱۶۰۴۰۳۰ اما برای ۲۵ کیلوآمپر	سلول			
۱۶۰۴۳۲	همانند ردیف ۱۶۰۴۰۳۰ اما برای ۲۰ کیلوآمپر	سلول			
۱۶۰۴۳۳	همانند ردیف ۱۶۰۴۰۳۰ اما برای ۱۶ کیلوآمپر	سلول			
۱۶۰۴۳۴	ترانسفورمر جریان تک هسته، رینگ تایپ، نوع (Indoor)، مناسب جهت نصب روی کابل ۳۳ کیلوولت سه فاز .	سلول			
۱۶۰۴۳۵	همانند ردیف ۱۶۰۴۰۱ با برق گیر نوع (Indoor)	سلول			
۱۶۰۵۰۲	سلول فشار متوسط کشویی ، نوع (indoor) ، سه فاز، ۲۰ کیلوولت ، ۱۲۵۰ آمپر، ۳۱/۵ کیلوآمپر (۳ ثانیه) .	سلول			
۱۶۰۵۰۳	همانند ردیف ۱۶۰۵۰۲ اما برای ۱۶۰۰ آمپر ، ۳۱/۵ آمپر	سلول			
۱۶۰۵۰۴	همانند ردیف ۱۶۰۵۰۲ اما برای ۲۰۰۰ آمپر ، ۳۱/۵ آمپر	سلول			
۱۶۰۵۰۵	همانند ردیف ۱۶۰۵۰۲ اما برای ۲۵۰۰ آمپر ، ۳۱/۵ آمپر	سلول			
۱۶۰۵۰۶	همانند ردیف ۱۶۰۵۰۲ اما برای ۱۲۵۰ آمپر ، ۲۵ آمپر	سلول			
۱۶۰۵۰۷	همانند ردیف ۱۶۰۵۰۲ اما برای ۱۶۰۰ آمپر ، ۲۵ آمپر	سلول			
۱۶۰۵۰۸	همانند ردیف ۱۶۰۵۰۲ اما برای ۲۰۰۰ آمپر ، ۲۵ آمپر	سلول			
۱۶۰۵۰۹	همانند ردیف ۱۶۰۵۰۲ اما برای ۲۵۰۰ آمپر ، ۲۵ آمپر	سلول			
۱۶۰۵۱۰	همانند ردیف ۱۶۰۵۰۲ اما برای ۱۲۵۰ آمپر ، ۲۰ آمپر	سلول			

فصل شانزدهم - تابلو های فشار متوسط

شرح ردیف های پستیهای انتقال و فوق توزیع نیرو سال ۱۳۹۲

ردیف	موضوع	واحد	بهای واحد (ریال)	مقدار کل	بهای کل (ریال)
۱۶۰۵۱۱	همانند ردیف ۱۶۰۵۰۲ اما برای ۱۶۰۰ آمپر ، ۲۰ آمپر	سلول			
۱۶۰۵۱۲	همانند ردیف ۱۶۰۵۰۲ اما برای ۲۰۰۰ آمپر ، ۲۰ آمپر	سلول			
۱۶۰۵۱۳	همانند ردیف ۱۶۰۵۰۲ اما برای ۲۵۰۰ آمپر ، ۲۰ آمپر	سلول			
۱۶۰۵۱۴	همانند ردیف ۱۶۰۵۰۲ اما برای ۱۲۵۰ آمپر ، ۱۶ آمپر	سلول			
۱۶۰۵۱۵	همانند ردیف ۱۶۰۵۰۲ اما برای ۱۶۰۰ آمپر ، ۱۶ آمپر	سلول			
۱۶۰۵۱۶	همانند ردیف ۱۶۰۵۰۲ اما برای ۲۰۰۰ آمپر ، ۱۶ آمپر	سلول			
۱۶۰۵۱۷	همانند ردیف ۱۶۰۵۰۲ اما برای ۲۵۰۰ آمپر ، ۱۶ آمپر	سلول			
۱۶۰۵۱۸	کلید سه فاز (Indoor) نوع خلاء ۲۰ کیلوولت ، ۱۲۵۰ آمپر ، ۳۱/۵ کیلوآمپر(۳ ثانیه) .	سلول			
۱۶۰۵۱۹	همانند ردیف ۱۶۰۵۰۱۸ اما برای ۱۶۰۰ آمپر ، ۳۱/۵ آمپر	سلول			
۱۶۰۵۲۰	همانند ردیف ۱۶۰۵۰۱۸ اما برای ۲۰۰۰ آمپر ، ۳۱/۵ آمپر	سلول			
۱۶۰۵۲۱	همانند ردیف ۱۶۰۵۰۱۸ اما برای ۲۵۰۰ آمپر ، ۳۱/۵ آمپر	سلول			
۱۶۰۵۲۲	همانند ردیف ۱۶۰۵۰۱۸ اما برای ۱۲۵۰ آمپر ، ۲۵ آمپر	سلول			
۱۶۰۵۲۳	همانند ردیف ۱۶۰۵۰۱۸ اما برای ۱۶۰۰ آمپر ، ۲۵ آمپر	سلول			
۱۶۰۵۲۴	همانند ردیف ۱۶۰۵۰۱۸ اما برای ۲۰۰۰ آمپر ، ۲۵ آمپر	سلول			
۱۶۰۵۲۵	همانند ردیف ۱۶۰۵۰۱۸ اما برای ۲۵۰۰ آمپر ، ۲۵ آمپر	سلول			
۱۶۰۵۲۶	همانند ردیف ۱۶۰۵۰۱۸ اما برای ۱۲۵۰ آمپر ، ۲۰ آمپر	سلول			
۱۶۰۵۲۷	همانند ردیف ۱۶۰۵۰۱۸ اما برای ۱۶۰۰ آمپر ، ۲۰ آمپر	سلول			
۱۶۰۵۲۸	همانند ردیف ۱۶۰۵۰۱۸ اما برای ۲۰۰۰ آمپر ، ۲۰ آمپر	سلول			
۱۶۰۵۲۹	همانند ردیف ۱۶۰۵۰۱۸ اما برای ۲۵۰۰ آمپر ، ۲۰ آمپر	سلول			
۱۶۰۵۳۰	همانند ردیف ۱۶۰۵۰۱۸ اما برای ۱۲۵۰ آمپر ، ۱۶ آمپر	سلول			
۱۶۰۵۳۱	همانند ردیف ۱۶۰۵۰۱۸ اما برای ۱۶۰۰ آمپر ، ۱۶ آمپر	سلول			
۱۶۰۵۳۲	همانند ردیف ۱۶۰۵۰۱۸ اما برای ۲۰۰۰ آمپر ، ۱۶ آمپر	سلول			
۱۶۰۵۳۳	همانند ردیف ۱۶۰۵۰۱۸ اما برای ۲۵۰۰ آمپر ، ۱۶ آمپر	سلول			
۱۶۰۵۳۴	کلید سه فاز (Indoor) نوع گازی (SF6) ، ۲۰ کیلوولت ، ۱۲۵۰ آمپر ، ۳۱/۵ کیلوآمپر(۳ ثانیه) .	سلول			
۱۶۰۵۳۵	همانند ردیف ۱۶۰۵۰۳۴ اما برای ۱۶۰۰ آمپر ، ۳۱/۵ آمپر	سلول			
۱۶۰۵۳۶	همانند ردیف ۱۶۰۵۰۳۴ اما برای ۲۰۰۰ آمپر ، ۳۱/۵ آمپر	سلول			
۱۶۰۵۳۷	همانند ردیف ۱۶۰۵۰۳۴ اما برای ۲۵۰۰ آمپر ، ۳۱/۵ آمپر	سلول			
۱۶۰۵۳۸	همانند ردیف ۱۶۰۵۰۳۴ اما برای ۱۲۵۰ آمپر ، ۲۵ آمپر	سلول			
۱۶۰۵۳۹	همانند ردیف ۱۶۰۵۰۳۴ اما برای ۱۶۰۰ آمپر ، ۲۵ آمپر	سلول			
۱۶۰۵۴۰	همانند ردیف ۱۶۰۵۰۳۴ اما برای ۲۰۰۰ آمپر ، ۲۵ آمپر	سلول			

فصل شانزدهم - تابلو های فشار متوسط

شرح ردیف های پستهای انتقال و فوق توزیع نیرو سال ۱۳۹۲

ردیف	موضوع	واحد	بهای واحد (ریال)	مقدار کل	بهای کل (ریال)
۱۶۰۵۴۱	همانند ردیف ۱۶۰۵۰۳۴ اما برای ۲۵ آمپر ، ۲۵ آمپر	سلول			
۱۶۰۵۴۲	همانند ردیف ۱۶۰۵۰۳۴ اما برای ۱۲۵۰ آمپر ، ۲۰ آمپر	سلول			
۱۶۰۵۴۳	همانند ردیف ۱۶۰۵۰۳۴ اما برای ۱۶۰۰ آمپر ، ۲۰ آمپر	سلول			
۱۶۰۵۴۴	همانند ردیف ۱۶۰۵۰۳۴ اما برای ۲۰۰۰ آمپر ، ۲۰ آمپر	سلول			
۱۶۰۵۴۵	همانند ردیف ۱۶۰۵۰۳۴ اما برای ۲۵۰۰ آمپر ، ۲۰ آمپر	سلول			
۱۶۰۵۴۶	همانند ردیف ۱۶۰۵۰۳۴ اما برای ۱۲۵۰ آمپر ، ۱۶ آمپر	سلول			
۱۶۰۵۴۷	همانند ردیف ۱۶۰۵۰۳۴ اما برای ۱۶۰۰ آمپر ، ۱۶ آمپر	سلول			
۱۶۰۵۴۸	همانند ردیف ۱۶۰۵۰۳۴ اما برای ۲۰۰۰ آمپر ، ۱۶ آمپر	سلول			
۱۶۰۵۴۹	همانند ردیف ۱۶۰۵۰۳۴ اما برای ۲۵۰۰ آمپر ، ۱۶ آمپر	سلول			
۱۶۰۵۵۰	ارتینگ سوئیچ سه فاز نوع (Indoor) ، ۲۰ کیلوولت ، ۳۱/۵ کیلوآمپر (۳ ثانیه) بطور کامل	سلول			
۱۶۰۵۵۱	همانند ردیف ۱۶۰۵۰۵۰ اما برای ۲۵ کیلوآمپر	سلول			
۱۶۰۵۵۲	همانند ردیف ۱۶۰۵۰۵۰ اما برای ۲۰ کیلوآمپر	سلول			
۱۶۰۵۵۳	همانند ردیف ۱۶۰۵۰۵۰ اما برای ۱۶ کیلوآمپر	سلول			
۱۶۰۵۵۴	ترانسفورمر جریان ، نوع (Indoor) ، تک فاز ، ۲۰ کیلوولت ، ۳۱/۵ کیلوآمپر بطور کامل .	سلول			
۱۶۰۵۵۵	همانند ردیف ۱۶۰۵۰۵۴ اما برای ۲۵ کیلوآمپر	سلول			
۱۶۰۵۵۶	همانند ردیف ۱۶۰۵۰۵۴ اما برای ۲۰ کیلوآمپر	سلول			
۱۶۰۵۵۷	همانند ردیف ۱۶۰۵۰۵۴ اما برای ۱۶ کیلوآمپر	سلول			
۱۶۰۵۵۸	ترانسفورمر ولتاژ ۳ / $\sqrt{3}/0/11$ / $\sqrt{3}/0/11$ / $\sqrt{3}/0/11$ ، ۲۰ کیلوولت ، نوع (Indoor) ، تک فاز بطور کامل .	سلول			
۱۶۰۵۵۶	همانند ردیف ۱۶۰۵۰۵۴ اما برای ۲۰ کیلوآمپر	سلول			
۱۶۰۵۵۷	همانند ردیف ۱۶۰۵۰۵۴ اما برای ۱۶ کیلوآمپر	سلول			
۱۶۰۵۵۸	ترانسفورمر ولتاژ ۳ / $\sqrt{3}/0/11$ / $\sqrt{3}/0/11$ / $\sqrt{3}/0/11$ ، ۲۰ کیلوولت ، نوع (Indoor) ، تک فاز بطور کامل .	سلول			
۱۶۰۵۵۹	همانند ردیف ۱۶۰۵۰۵۸ اما با فیوز قابل جدا شدن	سلول			
۱۶۰۵۶۰	همانند ردیف ۱۶۰۵۰۱ با برقگیر نوع (Indoor)	سلول			
۱۶۰۶۰۲	سلول فشار متوسط کشویی ، نوع (indoor) ، سه فاز، ۲۰ کیلوولت ، ۶۳۰ آمپر، ۳۱/۵ کیلوآمپر (۳ ثانیه) .	سلول			
۱۶۰۵۵۹	همانند ردیف ۱۶۰۵۰۵۸ اما با فیوز قابل جدا شدن	سلول			
۱۶۰۶۰۳	همانند ردیف ۱۶۰۶۰۲ اما برای ۸۰۰ آمپر ، ۳۱/۵ کیلوآمپر	سلول			
۱۶۰۶۰۴	همانند ردیف ۱۶۰۶۰۲ اما برای ۱۲۵۰ آمپر ، ۳۱/۵ کیلوآمپر	سلول			
۱۶۰۶۰۵	همانند ردیف ۱۶۰۶۰۲ اما برای ۱۶۰۰ آمپر ، ۳۱/۵ کیلوآمپر	سلول			

فصل شانزدهم - تابلو های فشار متوسط

شرح ردیف های پستیهای انتقال و فوق توزیع نیرو سال ۱۳۹۲

ردیف	موضوع	واحد	بهای واحد (ریال)	مقدار کل	بهای کل (ریال)
۱۶۰۶۰۶	همانند ردیف ۱۶۰۶۰۲ اما برای ۶۳۰ آمپر ، ۲۵ کیلوآمپر	سلول			
۱۶۰۶۰۷	همانند ردیف ۱۶۰۶۰۲ اما برای ۸۰۰ آمپر ، ۲۵ کیلوآمپر	سلول			
۱۶۰۶۰۸	همانند ردیف ۱۶۰۶۰۲ اما برای ۱۲۵۰ آمپر ، ۲۵ کیلوآمپر	سلول			
۱۶۰۶۰۹	همانند ردیف ۱۶۰۶۰۲ اما برای ۱۶۰۰ آمپر ، ۲۵ کیلوآمپر	سلول			
۱۶۰۶۱۰	همانند ردیف ۱۶۰۶۰۲ اما برای ۶۳۰ آمپر ، ۲۰ کیلوآمپر	سلول			
۱۶۰۶۱۱	همانند ردیف ۱۶۰۶۰۲ اما برای ۸۰۰ آمپر ، ۲۰ کیلوآمپر	سلول			
۱۶۰۶۱۲	همانند ردیف ۱۶۰۶۰۲ اما برای ۱۲۵۰ آمپر ، ۲۰ کیلوآمپر	سلول			
۱۶۰۶۱۳	همانند ردیف ۱۶۰۶۰۲ اما برای ۱۶۰۰ آمپر ، ۲۰ کیلوآمپر	سلول			
۱۶۰۶۱۴	همانند ردیف ۱۶۰۶۰۲ اما برای ۶۳۰ آمپر ، ۱۶ کیلوآمپر	سلول			
۱۶۰۶۱۵	همانند ردیف ۱۶۰۶۰۲ اما برای ۸۰۰ آمپر ، ۱۶ کیلوآمپر	سلول			
۱۶۰۶۱۶	همانند ردیف ۱۶۰۶۰۲ اما برای ۱۲۵۰ آمپر ، ۱۶ کیلوآمپر	سلول			
۱۶۰۶۱۷	همانند ردیف ۱۶۰۶۰۲ اما برای ۱۶۰۰ آمپر ، ۱۶ کیلوآمپر	سلول			
۱۶۰۶۱۸	کلید سه فاز (Indoor) نوع خلاء ۲۰ کیلوولت ، ۶۳۰ آمپر ، ۳۱/۵ کیلوآمپر(۳ ثانیه) .	سلول			
۱۶۰۶۱۹	همانند ردیف ۱۶۰۶۰۱۸ اما برای ۸۰۰ آمپر ، ۳۱/۵ کیلوآمپر	سلول			
۱۶۰۶۲۰	همانند ردیف ۱۶۰۶۰۱۸ اما برای ۱۲۵۰ آمپر، ۳۱/۵ کیلوآمپر	سلول			
۱۶۰۶۲۱	همانند ردیف ۱۶۰۶۰۱۸ اما برای ۱۶۰۰ آمپر، ۳۱/۵ کیلوآمپر	سلول			
۱۶۰۶۲۲	همانند ردیف ۱۶۰۶۰۱۸ اما برای ۶۳۰ آمپر ، ۲۵ کیلوآمپر	سلول			
۱۶۰۶۲۳	همانند ردیف ۱۶۰۶۰۱۸ اما برای ۸۰۰ آمپر ، ۲۵ کیلوآمپر	سلول			
۱۶۰۶۲۴	همانند ردیف ۱۶۰۶۰۱۸ اما برای ۱۲۵۰ آمپر ، ۲۵ کیلوآمپر	سلول			
۱۶۰۶۲۵	همانند ردیف ۱۶۰۶۰۱۸ اما برای ۱۶۰۰ آمپر ، ۲۵ کیلوآمپر	سلول			
۱۶۰۶۲۶	همانند ردیف ۱۶۰۶۰۱۸ اما برای ۶۳۰ آمپر ، ۲۰ کیلوآمپر	سلول			
۱۶۰۶۲۷	همانند ردیف ۱۶۰۶۰۱۸ اما برای ۸۰۰ آمپر ، ۲۰ کیلوآمپر	سلول			
۱۶۰۶۲۸	همانند ردیف ۱۶۰۶۰۱۸ اما برای ۱۲۵۰ آمپر ، ۲۰ کیلوآمپر	سلول			
۱۶۰۶۲۹	همانند ردیف ۱۶۰۶۰۱۸ اما برای ۱۶۰۰ آمپر ، ۲۰ کیلوآمپر	سلول			
۱۶۰۶۳۰	همانند ردیف ۱۶۰۶۰۱۸ اما برای ۶۳۰ آمپر ، ۱۶ کیلوآمپر	سلول			
۱۶۰۶۳۱	همانند ردیف ۱۶۰۶۰۱۸ اما برای ۸۰۰ آمپر ، ۱۶ کیلوآمپر	سلول			
۱۶۰۶۳۲	همانند ردیف ۱۶۰۶۰۱۸ اما برای ۱۲۵۰ آمپر ، ۱۶ کیلوآمپر	سلول			
۱۶۰۶۳۳	همانند ردیف ۱۶۰۶۰۱۸ اما برای ۱۶۰۰ آمپر ، ۱۶ کیلوآمپر	سلول			
۱۶۰۶۳۴	کلید سه فاز (Indoor) نوع گازی (SF6) ، ۲۰ کیلوولت ، ۶۳۰ آمپر، ۳۱/۵ کیلوآمپر(۳ ثانیه) .	سلول			
۱۶۰۶۴۰	همانند ردیف ۱۶۰۶۰۳۴ اما برای ۱۲۵۰ آمپر ، ۲۵ کیلوآمپر	سلول			

فصل شانزدهم - تابلو های فشار متوسط

شرح ردیف های پستهای انتقال و فوق توزیع نیرو سال ۱۳۹۲

ردیف	موضوع	واحد	بهای واحد (ریال)	مقدار کل	بهای کل (ریال)
۱۶۰۶۴۱	همانند ردیف ۱۶۰۶۰۳۴ اما برای ۱۶۰۰ آمپر ، ۲۵ کیلوآمپر	سلول			
۱۶۰۶۴۲	همانند ردیف ۱۶۰۶۰۳۴ اما برای ۶۳۰ آمپر ، ۲۰ کیلوآمپر	سلول			
۱۶۰۶۴۳	همانند ردیف ۱۶۰۶۰۳۴ اما برای ۸۰۰ آمپر ، ۲۰ کیلوآمپر	سلول			
۱۶۰۶۴۴	همانند ردیف ۱۶۰۶۰۳۴ اما برای ۱۲۵۰ آمپر ، ۲۰ کیلوآمپر	سلول			
۱۶۰۶۴۵	همانند ردیف ۱۶۰۶۰۳۴ اما برای ۱۶۰۰ آمپر ، ۲۰ کیلوآمپر	سلول			
۱۶۰۶۴۶	همانند ردیف ۱۶۰۶۰۳۴ اما برای ۶۳۰ آمپر ، ۱۶ کیلوآمپر	سلول			
۱۶۰۶۴۷	همانند ردیف ۱۶۰۶۰۳۴ اما برای ۸۰۰ آمپر ، ۱۶ کیلوآمپر	سلول			
۱۶۰۶۴۸	همانند ردیف ۱۶۰۶۰۳۴ اما برای ۱۲۵۰ آمپر ، ۱۶ کیلوآمپر	سلول			
۱۶۰۶۴۹	همانند ردیف ۱۶۰۶۰۳۴ اما برای ۱۶۰۰ آمپر ، ۱۶ کیلوآمپر	سلول			
۱۶۰۶۵۰	ارتینگ سوئیچ سه فاز نوع (Indoor) ، ۲۰ کیلوولت ، ۳۱/۵ کیلوآمپر (۳ ثانیه) بطور کامل	سلول			
۱۶۰۶۵۱	همانند ردیف ۱۶۰۵۰۵۰ اما برای ۲۵ کیلوآمپر	سلول			
۱۶۰۶۵۲	همانند ردیف ۱۶۰۵۰۵۰ اما برای ۲۰ کیلوآمپر	سلول			
۱۶۰۶۵۳	همانند ردیف ۱۶۰۵۰۵۰ اما برای ۱۶ کیلوآمپر	سلول			
۱۶۰۶۵۴	ترانسفورمر جریان ، نوع (Indoor) ، تک فاز ، ۲۰ کیلوولت ، ۳۱/۵ کیلوآمپر بطور کامل .	سلول			
۱۶۰۶۵۵	همانند ردیف ۱۶۰۵۰۵۴ اما برای ۲۵ کیلوآمپر	سلول			
۱۶۰۶۵۶	همانند ردیف ۱۶۰۵۰۵۴ اما برای ۲۰ کیلوآمپر	سلول			
۱۶۰۶۵۷	همانند ردیف ۱۶۰۵۰۵۴ اما برای ۱۶ کیلوآمپر	سلول			
۱۶۰۶۵۸	ترانسفورمر جریان تک هسته، رینگ تایپ، نوع (Indoor)، مناسب جهت نصب روی کابل ۲۰ کیلوولت سه فاز	سلول			
۱۶۰۶۵۹	همانند ردیف ۱۶۰۶۰۱ با برقییر نوع (Indoor)	سلول			
۱۶۰۷۰۲	باس داکت، نوع (Indoor) ، سه فاز با نگهدارنده ها ، باسبارها، مقره ها ، کویلرها، کویلرهای باس انگل، کاورینگ فلزی و غیره بطور کامل	سلول			
۱۶۰۷۰۳	سلول فشار متوسط کشویی ، نوع (indoor) ، سه فاز، ۲۰ کیلوولت ، ۱۲۵۰ آمپر، ۳۱/۵ کیلوآمپر (۳ ثانیه) .	سلول			
۱۶۰۷۰۴	همانند ردیف ۱۶۰۷۰۳ اما برای ۱۶۰۰ آمپر ، ۳۱/۵ کیلوآمپر	سلول			
۱۶۰۷۰۵	همانند ردیف ۱۶۰۷۰۳ اما برای ۲۰۰۰ آمپر ، ۳۱/۵ کیلوآمپر	سلول			
۱۶۰۷۰۶	همانند ردیف ۱۶۰۷۰۳ اما برای ۲۵۰۰ آمپر ، ۳۱/۵ کیلوآمپر	سلول			
۱۶۰۷۰۷	همانند ردیف ۱۶۰۷۰۳ اما برای ۱۲۵۰ آمپر ، ۲۵ کیلوآمپر	سلول			
۱۶۰۷۰۸	همانند ردیف ۱۶۰۷۰۳ اما برای ۱۶۰۰ آمپر ، ۲۵ کیلو آمپر	سلول			
۱۶۰۷۰۹	همانند ردیف ۱۶۰۷۰۳ اما برای ۲۰۰۰ آمپر ، ۲۵ کیلوآمپر	سلول			
۱۶۰۷۱۰	همانند ردیف ۱۶۰۷۰۳ اما برای ۲۵۰۰ آمپر ، ۲۵ کیلوآمپر	سلول			

فصل شانزدهم - تابلو های فشار متوسط

شرح ردیف های پستهای انتقال و فوق توزیع نیرو سال ۱۳۹۲

ردیف	موضوع	واحد	بهای واحد (ریال)	مقدار کل	بهای کل (ریال)
۱۶۰۷۱۱	همانند ردیف ۱۶۰۷۰۳ اما برای ۱۲۵۰ آمپر ، ۲۰ کیلوآمپر	سلول			
۱۶۰۷۱۲	همانند ردیف ۱۶۰۷۰۳ اما برای ۱۶۰۰ آمپر ، ۲۰ کیلوآمپر	سلول			
۱۶۰۷۱۳	همانند ردیف ۱۶۰۷۰۳ اما برای ۲۰۰۰ آمپر ، ۲۰ کیلو آمپر	سلول			
۱۶۰۷۱۴	همانند ردیف ۱۶۰۷۰۳ اما برای ۲۵۰۰ آمپر ، ۲۰ کیلوآمپر	سلول			
۱۶۰۷۱۵	همانند ردیف ۱۶۰۷۰۳ اما برای ۱۲۵۰ آمپر ، ۱۶ کیلوآمپر	سلول			
۱۶۰۷۱۶	همانند ردیف ۱۶۰۷۰۳ اما برای ۱۶۰۰ آمپر ، ۱۶ کیلوآمپر	سلول			
۱۶۰۷۱۷	همانند ردیف ۱۶۰۷۰۳ اما برای ۲۰۰۰ آمپر ، ۱۶ کیلوآمپر	سلول			
۱۶۰۷۱۸	همانند ردیف ۱۶۰۷۰۳ اما برای ۲۵۰۰ آمپر ، ۱۶ کیلوآمپر	سلول			
۱۶۰۷۱۹	کلید سه فاز (Indoor) نوع خلاء ۲۰ کیلوولت ، ۱۲۵۰ آمپر ، ۳۱/۵ کیلوآمپر(۳ ثانیه) .	سلول			
۱۶۰۷۲۰	همانند ردیف ۱۶۰۷۰۱۹ اما برای ۱۶۰۰ آمپر، ۳۱/۵ کیلوآمپر	سلول			
۱۶۰۷۲۱	همانند ردیف ۱۶۰۷۰۱۹ اما برای ۲۰۰۰ آمپر، ۳۱/۵ کیلوآمپر	سلول			
۱۶۰۷۲۲	همانند ردیف ۱۶۰۷۰۱۹ اما برای ۲۵۰۰ آمپر، ۳۱/۵ کیلوآمپر	سلول			
۱۶۰۷۲۳	همانند ردیف ۱۶۰۷۰۱۹ اما برای ۱۲۵۰ آمپر ، ۲۵ کیلوآمپر	سلول			
۱۶۰۷۲۴	همانند ردیف ۱۶۰۷۰۱۹ اما برای ۱۶۰۰ آمپر ، ۲۵ کیلوآمپر	سلول			
۱۶۰۷۲۵	همانند ردیف ۱۶۰۷۰۱۹ اما برای ۲۰۰۰ آمپر ، ۲۵ کیلو آمپر	سلول			
۱۶۰۷۲۶	همانند ردیف ۱۶۰۷۰۱۹ اما برای ۲۵۰۰ آمپر ، ۲۵ کیلوآمپر	سلول			
۱۶۰۷۲۷	همانند ردیف ۱۶۰۷۰۱۹ اما برای ۱۲۵۰ آمپر ، ۲۰ کیلوآمپر	سلول			
۱۶۰۷۲۸	همانند ردیف ۱۶۰۷۰۱۹ اما برای ۱۶۰۰ آمپر ، ۲۰ کیلو آمپر	سلول			
۱۶۰۷۲۹	همانند ردیف ۱۶۰۷۰۱۹ اما برای ۲۰۰۰ آمپر ، ۲۰ کیلوآمپر	سلول			
۱۶۰۷۳۰	همانند ردیف ۱۶۰۷۰۱۹ اما برای ۲۵۰۰ آمپر ، ۲۰ کیلوآمپر	سلول			
۱۶۰۷۳۱	همانند ردیف ۱۶۰۷۰۱۹ اما برای ۱۲۵۰ آمپر ، ۱۶ کیلوآمپر	سلول			
۱۶۰۷۳۲	همانند ردیف ۱۶۰۷۰۱۹ اما برای ۱۶۰۰ آمپر ، ۱۶ کیلوآمپر	سلول			
۱۶۰۷۳۳	همانند ردیف ۱۶۰۷۰۱۹ اما برای ۲۰۰۰ آمپر ، ۱۶ کیلو آمپر	سلول			
۱۶۰۷۳۴	همانند ردیف ۱۶۰۷۰۱۹ اما برای ۲۵۰۰ آمپر ، ۱۶ کیلوآمپر	سلول			
۱۶۰۷۳۵	کلید سه فاز (Indoor) نوع گازی (SF6) ، ۲۰ کیلوولت ، ۱۲۵۰ آمپر ، ۳۱/۵ کیلوآمپر(۳ ثانیه) .	سلول			
۱۶۰۷۳۶	همانند ردیف ۱۶۰۷۰۳۵ اما برای ۱۶۰۰ آمپر، ۳۱/۵ کیلوآمپر	سلول			
۱۶۰۷۳۷	همانند ردیف ۱۶۰۷۰۳۵ اما برای ۲۰۰۰ آمپر، ۳۱/۵ کیلوآمپر	سلول			
۱۶۰۷۳۸	همانند ردیف ۱۶۰۷۰۳۵ اما برای ۲۵۰۰ آمپر، ۳۱/۵ کیلوآمپر	سلول			
۱۶۰۷۳۹	همانند ردیف ۱۶۰۷۰۳۵ اما برای ۱۲۵۰ آمپر ، ۲۵ کیلوآمپر	سلول			
۱۶۰۷۴۰	همانند ردیف ۱۶۰۷۰۳۵ اما برای ۱۶۰۰ آمپر ، ۲۵ کیلوآمپر	سلول			

فصل شانزدهم - تابلو های فشار متوسط

شرح ردیف های پستهای انتقال و فوق توزیع نیرو سال ۱۳۹۲

ردیف	موضوع	واحد	بهای واحد (ریال)	مقدار کل	بهای کل (ریال)
۱۶۰۷۴۱	همانند ردیف ۱۶۰۷۰۳۵ اما برای ۲۰۰۰ آمپر ، ۲۵ کیلو آمپر	سلول			
۱۶۰۷۴۲	همانند ردیف ۱۶۰۷۰۳۵ اما برای ۲۵۰۰ آمپر ، ۲۵ کیلو آمپر	سلول			
۱۶۰۷۴۳	همانند ردیف ۱۶۰۷۰۳۵ اما برای ۱۲۵۰ آمپر ، ۲۰ کیلو آمپر	سلول			
۱۶۰۷۴۴	همانند ردیف ۱۶۰۷۰۳۵ اما برای ۱۶۰۰ آمپر ، ۲۰ کیلو آمپر	سلول			
۱۶۰۷۴۵	همانند ردیف ۱۶۰۷۰۳۵ اما برای ۲۰۰۰ آمپر ، ۲۰ کیلو آمپر	سلول			
۱۶۰۷۴۶	همانند ردیف ۱۶۰۷۰۳۵ اما برای ۲۵۰۰ آمپر ، ۲۰ کیلو آمپر	سلول			
۱۶۰۷۴۷	همانند ردیف ۱۶۰۷۰۳۵ اما برای ۱۲۵۰ آمپر ، ۱۶ کیلو آمپر	سلول			
۱۶۰۷۴۸	همانند ردیف ۱۶۰۷۰۳۵ اما برای ۱۶۰۰ آمپر ، ۱۶ کیلو آمپر	سلول			
۱۶۰۷۴۹	همانند ردیف ۱۶۰۷۰۳۵ اما برای ۲۰۰۰ آمپر ، ۱۶ کیلو آمپر	سلول			
۱۶۰۷۵۰	همانند ردیف ۱۶۰۷۰۳۵ اما برای ۲۵۰۰ آمپر ، ۱۶ کیلو آمپر	سلول			
۱۶۰۷۵۱	ارتینگ سوئیچ سه فاز نوع (Indoor) ، ۲۰ کیلوولت ، ۳۱/۵ کیلو آمپر (۳ ثانیه) بطور کامل	سلول			
۱۶۰۷۵۲	همانند ردیف ۱۶۰۷۰۵۱ اما برای ۲۵ کیلو آمپر	سلول			
۱۶۰۷۵۳	همانند ردیف ۱۶۰۷۰۵۱ اما برای ۲۰ کیلو آمپر	سلول			
۱۶۰۷۵۴	همانند ردیف ۱۶۰۷۰۵۱ اما برای ۱۶ کیلو آمپر	سلول			
۱۶۰۷۵۵	ترانسفورمر جریان ، نوع (Indoor) ، تک فاز ، ۲۰ کیلوولت ، ۳۱/۵ کیلو آمپر بطور کامل .	سلول			
۱۶۰۷۵۶	همانند ردیف ۱۶۰۷۰۵۵ اما برای ۲۵ کیلو آمپر	سلول			
۱۶۰۷۵۷	همانند ردیف ۱۶۰۷۰۵۵ اما برای ۲۰ کیلو آمپر	سلول			
۱۶۰۷۵۸	همانند ردیف ۱۶۰۷۰۵۵ اما برای ۱۶ کیلو آمپر	سلول			
۱۶۰۷۵۹	ترانسفورمر ولتاژ ۳ / ۳۱/۰ / ۱۱ / ۳ / ۳۱/۰ / ۱۱ / ۲۰ کیلوولت ، نوع (Indoor) ، تک فاز بطور کامل.	سلول			
۱۶۰۷۶۰	همانند ردیف ۱۶۰۷۰۵۹ اما با فیوز قابل جدا شدن	سلول			
۱۶۰۷۶۱	همانند ردیف ۱۶۰۷۰۱ با برقگیر نوع (Indoor)	سلول			
۱۶۰۸۰۲	سلول فشار متوسط کشویی ، نوع (indoor) ، سه فاز ، ۲۰ کیلوولت ، ۱۲۵۰ آمپر ، ۳۱/۵ کیلو آمپر (۳ ثانیه) .	سلول			
۱۶۰۸۰۳	همانند ردیف ۱۶۰۸۰۲ اما برای ۱۶۰۰ آمپر ، ۳۱/۵ کیلو آمپر	سلول			
۱۶۰۸۰۴	همانند ردیف ۱۶۰۸۰۲ اما برای ۱۲۵۰ آمپر ، ۲۵ کیلو آمپر	سلول			
۱۶۰۸۰۵	همانند ردیف ۱۶۰۸۰۲ اما برای ۱۶۰۰ آمپر ، ۲۵ کیلو آمپر	سلول			
۱۶۰۸۰۶	همانند ردیف ۱۶۰۸۰۲ اما برای ۱۲۵۰ آمپر ، ۲۰ کیلو آمپر	سلول			
۱۶۰۸۰۷	همانند ردیف ۱۶۰۸۰۲ اما برای ۱۶۰۰ آمپر ، ۲۰ کیلو آمپر	سلول			
۱۶۰۸۰۸	همانند ردیف ۱۶۰۸۰۲ اما برای ۱۲۵۰ آمپر ، ۱۶ کیلو آمپر	سلول			

فصل شانزدهم - تابلو های فشار متوسط

شرح ردیف های پستیهای انتقال و فوق توزیع نیرو سال ۱۳۹۲

ردیف	موضوع	واحد	بهای واحد (ریال)	مقدار کل	بهای کل (ریال)
۱۶۰۸۰۹	همانند ردیف ۱۶۰۸۰۲ اما برای ۱۶۰۰ آمپر ، ۱۶ کیلوآمپر	سلول			
۱۶۰۸۱۰	کلید سه فاز (Indoor) نوع خلاء ۲۰ کیلوولت ، ۱۲۵۰ آمپر ، ۳۱/۵ کیلوآمپر(۳ ثانیه).	سلول			
۱۶۰۸۱۱	همانند ردیف ۱۶۰۸۰۱۰ اما برای ۱۶۰۰ آمپر، ۳۱/۵ کیلوآمپر	سلول			
۱۶۰۸۱۲	همانند ردیف ۱۶۰۸۰۱۰ اما برای ۱۲۵۰ آمپر ، ۲۵ کیلوآمپر	سلول			
۱۶۰۸۱۳	همانند ردیف ۱۶۰۸۰۱۰ اما برای ۱۶۰۰ آمپر ، ۲۵ کیلوآمپر	سلول			
۱۶۰۸۱۴	همانند ردیف ۱۶۰۸۰۱۰ اما برای ۱۲۵۰ آمپر ، ۲۰ کیلوآمپر	سلول			
۱۶۰۸۱۵	همانند ردیف ۱۶۰۸۰۱۰ اما برای ۱۶۰۰ آمپر ، ۲۰ کیلوآمپر	سلول			
۱۶۰۸۱۶	همانند ردیف ۱۶۰۸۰۱۰ اما برای ۱۲۵۰ آمپر ، ۱۶ کیلو آمپر	سلول			
۱۶۰۸۱۷	همانند ردیف ۱۶۰۸۰۱۰ اما برای ۱۶۰۰ آمپر ، ۱۶ کیلوآمپر	سلول			
۱۶۰۸۱۸	کلید سه فاز (Indoor) نوع گازی (SF6) ، ۲۰ کیلوولت ، ۱۲۵۰ آمپر، ۳۱/۵ کیلوآمپر(۳ ثانیه) .	سلول			
۱۶۰۸۱۹	همانند ردیف ۱۶۰۸۰۱۸ اما برای ۱۶۰۰ آمپر، ۳۱/۵ کیلوآمپر	سلول			
۱۶۰۸۲۰	همانند ردیف ۱۶۰۸۰۱۸ اما برای ۱۲۵۰ آمپر ، ۲۵ کیلوآمپر	سلول			
۱۶۰۸۲۱	همانند ردیف ۱۶۰۸۰۱۸ اما برای ۱۶۰۰ آمپر ، ۲۵ کیلوآمپر	سلول			
۱۶۰۸۲۲	همانند ردیف ۱۶۰۸۰۱۸ اما برای ۱۲۵۰ آمپر ، ۲۰ کیلوآمپر	سلول			
۱۶۰۸۲۳	همانند ردیف ۱۶۰۸۰۱۸ اما برای ۱۶۰۰ آمپر ، ۲۰ کیلوآمپر	سلول			
۱۶۰۸۲۴	همانند ردیف ۱۶۰۸۰۱۸ اما برای ۱۲۵۰ آمپر ، ۱۶ کیلو آمپر	سلول			
۱۶۰۸۲۵	همانند ردیف ۱۶۰۸۰۱۸ اما برای ۱۶۰۰ آمپر ، ۱۶ کیلوآمپر	سلول			
۱۶۰۸۲۶	ارتینگ سوئیچ سه فاز نوع (Indoor) ، ۲۰ کیلوولت ، ۳۱/۵ کیلوآمپر (۳ثانیه) بطور کامل	سلول			
۱۶۰۸۲۷	همانند ردیف ۱۶۰۸۰۲۶ اما برای ۲۵ کیلوآمپر	سلول			
۱۶۰۸۲۸	همانند ردیف ۱۶۰۸۰۲۶ اما برای ۲۰ کیلوآمپر	سلول			
۱۶۰۸۲۹	همانند ردیف ۱۶۰۸۰۲۶ اما برای ۱۶ کیلوآمپر	سلول			
۱۶۰۸۳۰	ترانسفورمر جریان ، نوع (Indoor) ، تک فاز ، ۲۰ کیلوولت ، ۳۱/۵ کیلوآمپر بطور کامل طبق مشخصات نقشه های تک خطی حفاظت و کنترل	سلول			
۱۶۰۸۳۱	همانند ردیف ۱۶۰۸۰۳۰ اما برای ۲۵ کیلوآمپر	سلول			
۱۶۰۸۳۲	همانند ردیف ۱۶۰۸۰۳۰ اما برای ۲۰ کیلوآمپر	سلول			
۱۶۰۸۳۳	همانند ردیف ۱۶۰۸۰۳۰ اما برای ۱۶ کیلوآمپر	سلول			
۱۶۰۸۳۴	ترانسفورمر جریان تک هسته، رینگ تایپ، نوع (Indoor)، مناسب جهت نصب روی کابل ۲۰ کیلوولت سه فاز	سلول			

فصل شانزدهم - تابلو های فشار متوسط

شرح ردیف های پستیهای انتقال و فوق توزیع نیرو سال ۱۳۹۲

ردیف	موضوع	واحد	بهای واحد (ریال)	مقدار کل	بهای کل (ریال)
۱۶۰۸۳۵	همانند ردیف ۱۶۰۸۰۱ با برق گیر نوع (In door)	سلول			
۱۶۰۹۰۲	سلول فشار متوسط کشویی ، نوع (indoor) ، سه فاز، ۱۱ کیلوولت ، ۱۲۵۰ آمپر، ۳۱/۵ کیلوآمپر (۳ ثانیه) .	سلول			
۱۶۰۹۰۳	همانند ردیف ۱۶۰۹۰۲ اما برای ۱۶۰۰ آمپر ، ۳۱/۵ کیلوآمپر	سلول			
۱۶۰۹۰۴	همانند ردیف ۱۶۰۹۰۲ اما برای ۲۰۰۰ آمپر ، ۳۱/۵ کیلوآمپر	سلول			
۱۶۰۹۰۵	همانند ردیف ۱۶۰۹۰۲ اما برای ۲۵۰۰ آمپر ، ۳۱/۵ کیلوآمپر	سلول			
۱۶۰۹۰۶	همانند ردیف ۱۶۰۹۰۲ اما برای ۱۲۵۰ آمپر ، ۲۵ کیلوآمپر	سلول			
۱۶۰۹۰۷	همانند ردیف ۱۶۰۹۰۲ اما برای ۱۶۰۰ آمپر ، ۲۵ کیلوآمپر	سلول			
۱۶۰۹۰۸	همانند ردیف ۱۶۰۹۰۲ اما برای ۲۰۰۰ آمپر ، ۲۵ کیلوآمپر	سلول			
۱۶۰۹۰۹	همانند ردیف ۱۶۰۹۰۲ اما برای ۲۵۰۰ آمپر ، ۲۵ کیلوآمپر	سلول			
۱۶۰۹۱۰	همانند ردیف ۱۶۰۹۰۲ اما برای ۱۲۵۰ آمپر ، ۲۰ کیلوآمپر	سلول			
۱۶۰۹۱۱	همانند ردیف ۱۶۰۹۰۲ اما برای ۱۶۰۰ آمپر ، ۲۰ کیلوآمپر	سلول			
۱۶۰۹۱۲	همانند ردیف ۱۶۰۹۰۲ اما برای ۲۰۰۰ آمپر ، ۲۰ کیلوآمپر	سلول			
۱۶۰۹۱۳	همانند ردیف ۱۶۰۹۰۲ اما برای ۲۵۰۰ آمپر ، ۲۰ کیلوآمپر	سلول			
۱۶۰۹۱۴	همانند ردیف ۱۶۰۹۰۲ اما برای ۱۲۵۰ آمپر ، ۱۶ کیلوآمپر	سلول			
۱۶۰۹۱۵	همانند ردیف ۱۶۰۹۰۲ اما برای ۱۶۰۰ آمپر ، ۱۶ کیلوآمپر	سلول			
۱۶۰۹۱۶	همانند ردیف ۱۶۰۹۰۲ اما برای ۲۰۰۰ آمپر ، ۱۶ کیلوآمپر	سلول			
۱۶۰۹۱۷	همانند ردیف ۱۶۰۹۰۲ اما برای ۲۵۰۰ آمپر ، ۱۶ کیلوآمپر	سلول			
۱۶۰۹۱۸	کلید سه فاز (Indoor) نوع خلاء ، ۱ کیلوولت ، ۱۲۵۰ آمپر، ۳۱/۵ کیلوآمپر (۳ ثانیه) .	سلول			
۱۶۰۹۱۹	همانند ردیف ۱۶۰۹۰۱۸ اما برای ۱۶۰۰ آمپر، ۳۱/۵ کیلوآمپر	سلول			
۱۶۰۹۲۰	همانند ردیف ۱۶۰۹۰۱۸ اما برای ۲۰۰۰ آمپر، ۳۱/۵ کیلوآمپر	سلول			
۱۶۰۹۲۱	همانند ردیف ۱۶۰۹۰۱۸ اما برای ۲۵۰۰ آمپر، ۳۱/۵ کیلوآمپر	سلول			
۱۶۰۹۲۲	همانند ردیف ۱۶۰۹۰۱۸ اما برای ۱۲۵۰ آمپر ، ۲۵ کیلوآمپر	سلول			
۱۶۰۹۲۳	همانند ردیف ۱۶۰۹۰۱۸ اما برای ۱۶۰۰ آمپر ، ۲۵ کیلوآمپر	سلول			
۱۶۰۹۲۴	همانند ردیف ۱۶۰۹۰۱۸ اما برای ۲۰۰۰ آمپر ، ۲۵ کیلوآمپر	سلول			
۱۶۰۹۲۵	همانند ردیف ۱۶۰۹۰۱۸ اما برای ۲۵۰۰ آمپر ، ۲۵ کیلوآمپر	سلول			
۱۶۰۹۲۶	همانند ردیف ۱۶۰۹۰۱۸ اما برای ۱۲۵۰ آمپر ، ۲۰ کیلوآمپر	سلول			
۱۶۰۹۲۷	همانند ردیف ۱۶۰۹۰۱۸ اما برای ۱۶۰۰ آمپر ، ۲۰ کیلوآمپر	سلول			
۱۶۰۹۲۸	همانند ردیف ۱۶۰۹۰۱۸ اما برای ۲۰۰۰ آمپر ، ۲۰ کیلوآمپر	سلول			
۱۶۰۹۲۹	همانند ردیف ۱۶۰۹۰۱۸ اما برای ۲۵۰۰ آمپر ، ۲۰ کیلوآمپر	سلول			
۱۶۰۹۳۰	همانند ردیف ۱۶۰۹۰۱۸ اما برای ۱۲۵۰۰ آمپر ، ۱۶ کیلوآمپر	سلول			
۱۶۰۹۳۱	همانند ردیف ۱۶۰۹۰۱۸ اما برای ۱۶۰۰ آمپر ، ۱۶ کیلوآمپر	سلول			

فصل شانزدهم - تابلو های فشار متوسط

شرح ردیف های پستیهای انتقال و فوق توزیع نیرو سال ۱۳۹۲

ردیف	موضوع	واحد	بهای واحد (ریال)	مقدار کل	بهای کل (ریال)
۱۶۰۹۳۲	همانند ردیف ۱۶۰۹۰۱۸ اما برای ۲۰۰۰ آمپر ، ۱۶ کیلوآمپر	سلول			
۱۶۰۹۳۳	همانند ردیف ۱۶۰۹۰۱۸ اما برای ۲۵۰۰ آمپر ، ۱۶ کیلوآمپر	سلول			
۱۶۰۹۳۴	کلید سه فاز (Indoor) نوع گازی (SF6) ، ۱۱ کیلوولت ، ۱۲۵۰ آمپر، ۳۱/۵ کیلوآمپر (۳ ثانیه) .	سلول			
۱۶۰۹۳۵	همانند ردیف ۱۶۰۹۰۳۴ اما برای ۱۶۰۰ آمپر، ۳۱/۵ کیلوآمپر	سلول			
۱۶۰۹۳۶	همانند ردیف ۱۶۰۹۰۳۴ اما برای ۲۰۰۰ آمپر، ۳۱/۵ کیلوآمپر	سلول			
۱۶۰۹۳۷	همانند ردیف ۱۶۰۹۰۳۴ اما برای ۲۵۰۰ آمپر، ۳۱/۵ کیلوآمپر	سلول			
۱۶۰۹۳۸	همانند ردیف ۱۶۰۹۰۳۴ اما برای ۱۲۵۰ آمپر ، ۲۵ کیلوآمپر	سلول			
۱۶۰۹۳۹	همانند ردیف ۱۶۰۹۰۳۴ اما برای ۱۶۰۰ آمپر ، ۲۵ کیلوآمپر	سلول			
۱۶۰۹۴۰	همانند ردیف ۱۶۰۹۰۳۴ اما برای ۲۰۰۰ آمپر ، ۲۵ کیلوآمپر	سلول			
۱۶۰۹۴۱	همانند ردیف ۱۶۰۹۰۳۴ اما برای ۲۵۰۰ آمپر ، ۲۵ کیلوآمپر	سلول			
۱۶۰۹۴۲	همانند ردیف ۱۶۰۹۰۳۴ اما برای ۱۲۵۰ آمپر ، ۲۰ کیلوآمپر	سلول			
۱۶۰۹۴۳	همانند ردیف ۱۶۰۹۰۳۴ اما برای ۱۶۰۰ آمپر ، ۲۰ کیلوآمپر	سلول			
۱۶۰۹۴۴	همانند ردیف ۱۶۰۹۰۳۴ اما برای ۲۰۰۰ آمپر ، ۲۰ کیلوآمپر	سلول			
۱۶۰۹۴۵	همانند ردیف ۱۶۰۹۰۳۴ اما برای ۲۵۰۰ آمپر ، ۲۰ کیلوآمپر	سلول			
۱۶۰۹۴۶	همانند ردیف ۱۶۰۹۰۳۴ اما برای ۱۲۵۰۰ آمپر ، ۱۶ کیلوآمپر	سلول			
۱۶۰۹۴۷	همانند ردیف ۱۶۰۹۰۳۴ اما برای ۱۶۰۰ آمپر ، ۱۶ کیلوآمپر	سلول			
۱۶۰۹۴۸	همانند ردیف ۱۶۰۹۰۳۴ اما برای ۲۰۰۰ آمپر ، ۱۶ کیلوآمپر	سلول			
۱۶۰۹۴۹	همانند ردیف ۱۶۰۹۰۳۴ اما برای ۲۵۰۰ آمپر ، ۱۶ کیلوآمپر	سلول			
۱۶۰۹۵۰	ارتینگ سوئیچ سه فاز نوع (Indoor) ، ۱۱ کیلوولت ، ۳۱/۵ کیلوآمپر (۳ ثانیه) بطور کامل	سلول			
۱۶۰۹۵۱	همانند ردیف ۱۶۰۹۰۵۰ اما برای ۲۵ کیلوآمپر	سلول			
۱۶۰۹۵۲	همانند ردیف ۱۶۰۹۰۵۰ اما برای ۲۰ کیلوآمپر	سلول			
۱۶۰۹۵۳	همانند ردیف ۱۶۰۹۰۵۰ اما برای ۱۶ کیلوآمپر	سلول			
۱۶۰۹۵۴	ترانسفورمر جریان ، نوع (Indoor) ، تک فاز ، ۱۱ کیلوولت ، ۳۱/۵ کیلوآمپر بطور کامل .	سلول			
۱۶۰۹۵۵	همانند ردیف ۱۶۰۹۰۵۴ اما برای ۲۵ کیلوآمپر	سلول			
۱۶۰۹۵۶	همانند ردیف ۱۶۰۹۰۵۴ اما برای ۲۰ کیلوآمپر	سلول			
۱۶۰۹۵۷	همانند ردیف ۱۶۰۹۰۵۴ اما برای ۱۶ کیلوآمپر	سلول			

فصل شانزدهم - تابلو های فشار متوسط

شرح ردیف های پستیهای انتقال و فوق توزیع نیرو سال ۱۳۹۲

ردیف	موضوع	واحد	بهای واحد (ریال)	مقدار کل	بهای کل (ریال)
۱۶۰۹۵۸	ترانسفورمر ولتاژ ۳/۰/۱۱/√ ۳/۰/۱۱/√ ۳/۰/۱۱/√ کیلووات ، نوع (Indoor) ، تک فاز بطور کامل .	سلول			
۱۶۰۹۵۹	همانند ردیف ۱۶۰۹۵۸ اما با فیوز قابل جدا شدن	سلول			
۱۶۰۹۶۰	همانند ردیف ۱۶۰۹۰۱ با برقیگیر نوع (Indoor)	سلول			
۱۶۱۰۰۲	سلول فشار متوسط کشوئی ، نوع (indoor) ، سه فاز، ۱۱ کیلوولت ، ۶۳۰ آمپر، ۳۱/۵ کیلوآمپر (۳ ثانیه) .	سلول			
۱۶۱۰۰۳	همانند ردیف ۱۶۰۱۰۰۲ اما برای ۸۰۰ آمپر ، ۳۱/۵ کیلو آمپر	سلول			
۱۶۱۰۰۴	همانند ردیف ۱۶۰۱۰۰۲ اما برای ۱۲۵۰ آمپر، ۳۱/۵ کیلو آمپر	سلول			
۱۶۱۰۰۵	همانند ردیف ۱۶۰۱۰۰۲ اما برای ۱۶۰۰ آمپر، ۳۱/۵ کیلو آمپر	سلول			
۱۶۱۰۰۶	همانند ردیف ۱۶۰۱۰۰۲ اما برای ۶۳۰ آمپر ، ۲۵ کیلو آمپر	سلول			
۱۶۱۰۰۷	همانند ردیف ۱۶۰۱۰۰۲ اما برای ۸۰۰ آمپر ، ۲۵ کیلو آمپر	سلول			
۱۶۱۰۰۸	همانند ردیف ۱۶۰۱۰۰۲ اما برای ۱۲۵۰ آمپر ، ۲۵ کیلو آمپر	سلول			
۱۶۱۰۰۹	همانند ردیف ۱۶۰۱۰۰۲ اما برای ۱۶۰۰ آمپر ، ۲۵ کیلو آمپر	سلول			
۱۶۱۰۱۰	همانند ردیف ۱۶۰۱۰۰۲ اما برای ۶۳۰ آمپر ، ۲۰ کیلو آمپر	سلول			
۱۶۱۰۱۱	همانند ردیف ۱۶۰۱۰۰۲ اما برای ۸۰۰ آمپر ، ۲۰ کیلو آمپر	سلول			
۱۶۱۰۱۲	همانند ردیف ۱۶۰۱۰۰۲ اما برای ۱۲۵۰ آمپر، ۲۰ کیلو آمپر	سلول			
۱۶۱۰۱۳	همانند ردیف ۱۶۰۱۰۰۲ اما برای ۱۶۰۰ آمپر ، ۲۰ کیلو آمپر	سلول			
۱۶۱۰۱۴	همانند ردیف ۱۶۰۱۰۰۲ اما برای ۶۳۰ آمپر ، ۱۶ کیلو آمپر	سلول			
۱۶۱۰۱۵	همانند ردیف ۱۶۰۱۰۰۲ اما برای ۸۰۰ آمپر ، ۱۶ کیلو آمپر	سلول			
۱۶۱۰۱۶	همانند ردیف ۱۶۰۱۰۰۲ اما برای ۱۲۵۰ آمپر، ۱۶ کیلو آمپر	سلول			
۱۶۱۰۱۷	همانند ردیف ۱۶۰۱۰۰۲ اما برای ۱۶۰۰ آمپر ، ۱۶ کیلو آمپر	سلول			
۱۶۱۰۱۸	کلید سه فاز (Indoor) نوع خلاء ، ۱۱ کیلوولت ، ۶۳۰ آمپر، ۳۱/۵ کیلوآمپر(۳ ثانیه)	سلول			
۱۶۱۰۱۹	همانند ردیف ۱۶۱۰۰۱۸ اما برای ۸۰۰ آمپر، ۳۱/۵ کیلو آمپر	سلول			
۱۶۱۰۲۰	همانند ردیف ۱۶۱۰۰۱۸ اما برای ۱۲۵۰ آمپر، ۳۱/۵ کیلو آمپر	سلول			
۱۶۱۰۲۱	همانند ردیف ۱۶۱۰۰۱۸ اما برای ۱۶۰۰ آمپر ، ۳۱/۵ کیلو آمپر	سلول			
۱۶۱۰۲۲	همانند ردیف ۱۶۱۰۰۱۸ اما برای ۶۳۰ آمپر ، ۲۵ کیلو آمپر	سلول			
۱۶۱۰۲۳	همانند ردیف ۱۶۱۰۰۱۸ اما برای ۸۰۰ آمپر ، ۲۵ کیلو آمپر	سلول			
۱۶۱۰۲۴	همانند ردیف ۱۶۱۰۰۱۸ اما برای ۱۲۵۰ آمپر ، ۲۵ کیلو آمپر	سلول			
۱۶۱۰۲۵	همانند ردیف ۱۶۱۰۰۱۸ اما برای ۱۶۰۰ آمپر ، ۲۵ کیلو آمپر	سلول			
۱۶۱۰۲۶	همانند ردیف ۱۶۱۰۰۱۸ اما برای ۶۳۰ آمپر ، ۲۰ کیلو آمپر	سلول			
۱۶۱۰۲۷	همانند ردیف ۱۶۱۰۰۱۸ اما برای ۸۰۰ آمپر ، ۲۰ کیلو آمپر	سلول			

فصل شانزدهم - تابلو های فشار متوسط

شرح ردیف های پستهای انتقال و فوق توزیع نیرو سال ۱۳۹۲

ردیف	موضوع	واحد	بهای واحد (ریال)	مقدار کل	بهای کل (ریال)
۱۶۱۰۲۸	همانند ردیف ۱۶۱۰۱۸ اما برای ۱۲۵۰ آمپر، ۲۰ کیلو آمپر	سلول			
۱۶۱۰۲۹	همانند ردیف ۱۶۱۰۱۸ اما برای ۱۶۰۰ آمپر ، ۲۰ کیلو آمپر	سلول			
۱۶۱۰۳۰	همانند ردیف ۱۶۱۰۱۸ اما برای ۶۳۰ آمپر ، ۱۶ کیلو آمپر	سلول			
۱۶۱۰۳۱	همانند ردیف ۱۶۱۰۱۸ اما برای ۸۰۰ آمپر ، ۱۶ کیلو آمپر	سلول			
۱۶۱۰۳۲	همانند ردیف ۱۶۱۰۱۸ اما برای ۱۲۵۰ آمپر، ۱۶ کیلو آمپر	سلول			
۱۶۱۰۳۳	همانند ردیف ۱۶۱۰۱۸ اما برای ۱۶۰۰ آمپر ، ۱۶ کیلو آمپر	سلول			
۱۶۱۰۳۴	کلید سه فاز (Indoor) نوع گازی (SF6)، ۱۱ کیلوولت ، ۶۳۰ آمپر، ۳۱/۵ کیلوآمپر(۳ ثانیه) .	سلول			
۱۶۱۰۳۵	همانند ردیف ۱۶۱۰۳۴ اما برای ۸۰۰ آمپر ، ۳۱/۵ کیلو آمپر	سلول			
۱۶۱۰۳۶	همانند ردیف ۱۶۱۰۳۴ اما برای ۱۲۵۰ آمپر ، ۳۱/۵ کیلو آمپر	سلول			
۱۶۱۰۳۷	همانند ردیف ۱۶۱۰۳۴ اما برای ۱۶۰۰ آمپر ، ۳۱/۵ کیلو آمپر	سلول			
۱۶۱۰۳۸	همانند ردیف ۱۶۱۰۳۴ اما برای ۶۳۰ آمپر ، ۲۵ کیلو آمپر	سلول			
۱۶۱۰۳۹	همانند ردیف ۱۶۱۰۳۴ اما برای ۸۰۰ آمپر ، ۲۵ کیلو آمپر	سلول			
۱۶۱۰۴۰	همانند ردیف ۱۶۱۰۳۴ اما برای ۱۲۵۰ آمپر ، ۲۵ کیلو آمپر	سلول			
۱۶۱۰۴۱	همانند ردیف ۱۶۱۰۳۴ اما برای ۱۶۰۰ آمپر ، ۲۵ کیلو آمپر	سلول			
۱۶۱۰۴۲	همانند ردیف ۱۶۱۰۳۴ اما برای ۶۳۰ آمپر ، ۲۰ کیلو آمپر	سلول			
۱۶۱۰۴۳	همانند ردیف ۱۶۱۰۳۴ اما برای ۸۰۰ آمپر ، ۲۰ کیلو آمپر	سلول			
۱۶۱۰۴۴	همانند ردیف ۱۶۱۰۳۴ اما برای ۱۲۵۰ آمپر، ۲۰ کیلو آمپر	سلول			
۱۶۱۰۴۵	همانند ردیف ۱۶۱۰۳۴ اما برای ۱۶۰۰ آمپر ، ۲۰ کیلو آمپر	سلول			
۱۶۱۰۴۶	همانند ردیف ۱۶۱۰۳۴ اما برای ۶۳۰ آمپر ، ۱۶ کیلو آمپر	سلول			
۱۶۱۰۴۷	همانند ردیف ۱۶۱۰۳۴ اما برای ۸۰۰ آمپر ، ۱۶ کیلو آمپر	سلول			
۱۶۱۰۴۸	همانند ردیف ۱۶۱۰۳۴ اما برای ۱۲۵۰ آمپر، ۱۶ کیلو آمپر	سلول			
۱۶۱۰۴۹	همانند ردیف ۱۶۱۰۳۴ اما برای ۱۶۰۰ آمپر ، ۱۶ کیلو آمپر	سلول			
۱۶۱۰۵۰	ارتینگ سوئیچ سه فاز نوع (Indoor) ، ۱۱ کیلوولت ، ۳۱/۵ کیلوآمپر (۳ ثانیه) بطور کامل .	سلول			
۱۶۱۰۵۱	همانند ردیف ۱۶۱۰۵۰ اما برای ۲۵ کیلو آمپر	سلول			
۱۶۱۰۵۲	همانند ردیف ۱۶۱۰۵۰ اما برای ۲۰ کیلو آمپر	سلول			
۱۶۱۰۵۳	همانند ردیف ۱۶۱۰۵۰ اما برای ۱۶ کیلو آمپر	سلول			
۱۶۱۰۵۴	ترانسفورمر جریان ، نوع (Indoor) ، تک فاز، ۱۱ کیلوولت ، ۳۱/۵ کیلوآمپر بطور کامل .	سلول			
۱۶۱۰۵۵	همانند ردیف ۱۶۱۰۵۴ اما برای ۲۵ کیلو آمپر	سلول			
۱۰۱۰۵۶	همانند ردیف ۱۶۱۰۵۴ اما برای ۲۰ کیلو آمپر	سلول			

فصل شانزدهم - تابلو های فشار متوسط

شرح ردیف‌های پستیهای انتقال و فوق توزیع نیرو سال ۱۳۹۲

ردیف	موضوع	واحد	بهای واحد (ریال)	مقدار کل	بهای کل (ریال)
۱۶۱۰۵۷	همانند ردیف ۱۶۱۰۵۴ اما برای ۱۶ کیلو آمپر	سلول			
۱۶۱۰۵۸	ترانسفورمر جریان تک هسته ، رینگ تایپ ، نوع (Indoor) ، مناسب جهت نصب روی کابل ۱۱ کیلوولت سه فاز	سلول			
۱۶۱۰۵۹	همانند ردیف ۱۶۱۰۰۱ با برقگیر نوع (Indoor)	سلول			
۱۶۱۰۵۶	همانند ردیف ۱۶۱۰۵۴ اما برای ۲۰ کیلو آمپر	سلول			
۱۶۱۰۵۷	همانند ردیف ۱۶۱۰۵۴ اما برای ۱۶ کیلو آمپر	سلول			
۱۶۱۰۵۸	ترانسفورمر جریان تک هسته ، رینگ تایپ ، نوع (Indoor) ، مناسب جهت نصب روی کابل ۱۱ کیلوولت سه فاز	سلول			
۱۶۱۰۵۹	همانند ردیف ۱۶۱۰۰۱ با برقگیر نوع (Indoor)	سلول			
۱۶۱۰۵۶	همانند ردیف ۱۶۱۰۵۴ اما برای ۲۰ کیلو آمپر	سلول			
۱۶۱۱۰۲	باس داکت ، نوع (Indoor) ، سه فاز با نگهدارنده ها ، باسبارها، مقره ها ، کوپلرهای باس انگل، کاورینگ فلزی و غیره بطور کامل .	سلول			
۱۶۱۱۰۳	سلول فشار متوسط کشویی ، نوع (Indoor) ، سه فاز ، ۱۱ کیلوولت ، ۱۲۵۰ آمپر ، ۳۱/۵ کیلوآمپر (۳ ثانیه) .	سلول			
۱۶۱۱۰۴	همانند ردیف ۱۶۱۱۰۳ اما برای ۱۶۰۰ آمپر ، ۳۱/۵ کیلو آمپر	سلول			
۱۶۱۱۰۵	همانند ردیف ۱۶۱۱۰۳ اما برای ۲۰۰۰ آمپر ، ۳۱/۵ کیلو آمپر	سلول			
۱۶۱۱۰۶	همانند ردیف ۱۶۱۱۰۳ اما برای ۲۵۰۰ آمپر، ۳۱/۵ کیلو آمپر	سلول			
۱۶۱۱۰۷	همانند ردیف ۱۶۱۱۰۳ اما برای ۱۲۵۰ آمپر ، ۲۵ کیلو آمپر	سلول			
۱۶۱۱۰۸	همانند ردیف ۱۶۱۱۰۳ اما برای ۱۶۰۰ آمپر ، ۲۵ کیلو آمپر	سلول			
۱۶۱۱۰۹	همانند ردیف ۱۶۱۱۰۳ اما برای ۲۰۰۰ آمپر ، ۲۵ کیلو آمپر	سلول			
۱۶۱۱۱۰	همانند ردیف ۱۶۱۱۰۳ اما برای ۲۵۰۰ آمپر، ۲۵ کیلو آمپر	سلول			
۱۶۱۱۱۱	همانند ردیف ۱۶۱۱۰۳ اما برای ۱۲۵۰ آمپر ، ۲۰ کیلو آمپر	سلول			
۱۶۱۱۱۲	همانند ردیف ۱۶۱۱۰۳ اما برای ۱۶۰۰ آمپر ، ۲۰ کیلو آمپر	سلول			
۱۶۱۱۱۳	همانند ردیف ۱۶۱۱۰۳ اما برای ۲۰۰۰ آمپر ، ۲۰ کیلو آمپر	سلول			
۱۶۱۱۱۴	همانند ردیف ۱۶۱۱۰۳ اما برای ۲۵۰۰ آمپر ، ۲۰ کیلو آمپر	سلول			
۱۶۱۱۱۵	همانند ردیف ۱۶۱۱۰۳ اما برای ۱۲۵۰ آمپر ، ۱۶ کیلو آمپر	سلول			
۱۶۱۱۱۶	همانند ردیف ۱۶۱۱۰۳ اما برای ۱۶۰۰ آمپر ، ۱۶ کیلو آمپر	سلول			
۱۶۱۱۱۷	همانند ردیف ۱۶۰۳۰۳ اما برای ۲۰۰۰ آمپر ، ۱۶ کیلو آمپر	سلول			
۱۶۱۱۱۸	همانند ردیف ۱۶۰۳۰۳ اما برای ۲۵۰۰ آمپر ، ۱۶ کیلو آمپر	سلول			
۱۶۱۱۱۹	کلید سه فاز (Indoor) نوع خلاء، ۱۱ کیلوولت ، ۱۲۵۰ آمپر، ۳۱/۵ کیلو آمپر (۳ ثانیه) .	سلول			

فصل شانزدهم - تابلو های فشار متوسط

شرح ردیف های پستهای انتقال و فوق توزیع نیرو سال ۱۳۹۲

ردیف	موضوع	واحد	بهای واحد (ریال)	مقدار کل	بهای کل (ریال)
۱۶۱۱۲۰	همانند ردیف ۱۶۱۱۱۹ اما برای ۱۶۰۰ آمپر ، ۳۱/۵ کیلوآمپر	سلول			
۱۶۱۱۲۱	همانند ردیف ۱۶۱۱۱۹ اما برای ۲۰۰۰ آمپر ، ۳۱/۵ کیلوآمپر	سلول			
۱۶۱۱۲۲	همانند ردیف ۱۶۱۱۱۹ اما برای ۲۵۰۰ آمپر ، ۳۱/۵ کیلوآمپر	سلول			
۱۶۱۱۲۳	همانند ردیف ۱۶۱۱۱۹ اما برای ۱۲۵۰ آمپر ، ۲۵ کیلوآمپر	سلول			
۱۶۱۱۲۴	همانند ردیف ۱۶۱۱۱۹ اما برای ۱۶۰۰ آمپر ، ۲۵ کیلوآمپر	سلول			
۱۶۱۱۲۵	همانند ردیف ۱۶۱۱۱۹ اما برای ۲۰۰۰ آمپر ، ۲۵ کیلوآمپر	سلول			
۱۶۱۱۲۶	همانند ردیف ۱۶۱۱۱۹ اما برای ۲۵۰۰ آمپر ، ۲۵ کیلوآمپر	سلول			
۱۶۱۱۲۷	همانند ردیف ۱۶۱۱۱۹ اما برای ۱۲۵۰ آمپر ، ۲۰ کیلوآمپر	سلول			
۱۶۱۱۲۸	همانند ردیف ۱۶۱۱۱۹ اما برای ۱۶۰۰ آمپر ، ۲۰ کیلوآمپر	سلول			
۱۶۱۱۲۹	همانند ردیف ۱۶۱۱۱۹ اما برای ۲۰۰۰ آمپر ، ۲۰ کیلوآمپر	سلول			
۱۶۱۱۳۰	همانند ردیف ۱۶۱۱۱۹ اما برای ۲۵۰۰ آمپر ، ۲۰ کیلوآمپر	سلول			
۱۶۱۱۳۱	همانند ردیف ۱۶۱۱۱۹ اما برای ۱۲۵۰ آمپر ، ۱۶ کیلوآمپر	سلول			
۱۶۱۱۳۲	همانند ردیف ۱۶۱۱۱۹ اما برای ۱۶۰۰ آمپر ، ۱۶ کیلوآمپر	سلول			
۱۶۱۱۳۳	همانند ردیف ۱۶۱۱۱۹ اما برای ۲۰۰۰ آمپر ، ۱۶ کیلوآمپر	سلول			
۱۶۱۱۳۴	همانند ردیف ۱۶۱۱۱۹ اما برای ۲۵۰۰ آمپر ، ۱۶ کیلوآمپر	سلول			
۱۶۱۱۳۵	کلید سه فاز (Indoor) نوع گازی (SF6)، ۱۱ کیلوولت ، ۱۲۵۰ آمپر، ۳۱/۵ کیلوآمپر(۳ ثانیه) . کمکی و غیره بطور کامل.	سلول			
۱۶۱۱۳۶	همانند ردیف ۱۶۱۱۳۵ اما برای ۱۶۰۰ آمپر ، ۳۱/۵ کیلوآمپر	سلول			
۱۶۱۱۳۷	همانند ردیف ۱۶۱۱۳۵ اما برای ۲۰۰۰ آمپر ، ۳۱/۵ کیلوآمپر	سلول			
۱۶۱۱۳۸	همانند ردیف ۱۶۱۱۳۵ اما برای ۲۵۰۰ آمپر ، ۳۱/۵ کیلوآمپر	سلول			
۱۶۱۱۳۹	همانند ردیف ۱۶۱۱۳۵ اما برای ۱۲۵۰ آمپر ، ۲۵ کیلوآمپر	سلول			
۱۶۱۱۴۰	همانند ردیف ۱۶۱۱۳۵ اما برای ۱۶۰۰ آمپر ، ۲۵ کیلوآمپر	سلول			
۱۶۱۱۴۱	همانند ردیف ۱۶۱۱۳۵ اما برای ۲۰۰۰ آمپر ، ۲۵ کیلوآمپر	سلول			
۱۶۱۱۴۲	همانند ردیف ۱۶۱۱۳۵ اما برای ۲۵۰۰ آمپر ، ۲۵ کیلوآمپر	سلول			
۱۶۱۱۴۳	همانند ردیف ۱۶۱۱۳۵ اما برای ۱۲۵۰ آمپر ، ۲۰ کیلوآمپر	سلول			
۱۶۱۱۴۴	همانند ردیف ۱۶۱۱۳۵ اما برای ۱۶۰۰ آمپر ، ۲۰ کیلوآمپر	سلول			
۱۶۱۱۴۵	همانند ردیف ۱۶۱۱۳۵ اما برای ۲۰۰۰ آمپر ، ۲۰ کیلوآمپر	سلول			
۱۶۱۱۴۶	همانند ردیف ۱۶۱۱۳۵ اما برای ۲۵۰۰ آمپر ، ۲۰ کیلوآمپر	سلول			
۱۶۱۱۴۷	همانند ردیف ۱۶۱۱۳۵ اما برای ۱۲۵۰ آمپر ، ۱۶ کیلوآمپر	سلول			
۱۶۱۱۴۸	همانند ردیف ۱۶۱۱۳۵ اما برای ۱۶۰۰ آمپر ، ۱۶ کیلوآمپر	سلول			
۱۶۱۱۴۹	همانند ردیف ۱۶۱۱۳۵ اما برای ۲۰۰۰ آمپر ، ۱۶ کیلوآمپر	سلول			
۱۶۱۱۵۰	همانند ردیف ۱۶۱۱۳۵ اما برای ۲۵۰۰ آمپر ، ۱۶ کیلوآمپر	سلول			

فصل شانزدهم - تابلو های فشار متوسط

شرح ردیف‌های پستیهای انتقال و فوق توزیع نیرو سال ۱۳۹۲

ردیف	موضوع	واحد	بهای واحد (ریال)	مقدار کل	بهای کل (ریال)
۱۶۱۱۵۱	ارتینگ سوئیچ سه فاز نوع (In door) ، ۳۳ کیلوولت ، ۳۱/۵ کیلوآمپر (۳ ثانیه) بطور کامل	سلول			
۱۶۱۱۵۲	همانند ردیف ۱۶۱۱۵۱ اما برای ۲۵ کیلوآمپر	سلول			
۱۶۱۱۵۳	همانند ردیف ۱۶۱۱۵۱ اما برای ۲۰ کیلوآمپر	سلول			
۱۶۱۱۵۴	همانند ردیف ۱۶۱۱۵۱ اما برای ۱۶ کیلوآمپر	سلول			
۱۶۱۱۵۵	ترانسفورمر جریان ، نوع (Indoor) ، تک فاز ، ۳۳ کیلوولت ، ۳۱/۵ کیلوآمپر بطور کامل .	سلول			
۱۶۱۱۵۶	همانند ردیف ۱۶۱۱۵۵ اما برای ۲۵ کیلوآمپر	سلول			
۱۶۱۱۵۷	همانند ردیف ۱۶۱۱۵۵ اما برای ۲۰ کیلوآمپر	سلول			
۱۶۱۱۵۸	همانند ردیف ۱۶۱۱۵۵ اما برای ۱۶ کیلوآمپر	سلول			
۱۶۱۱۵۹	ترانسفورمر ولتاژ ۳ / $\sqrt{3}$ / ۱۱ / $\sqrt{3}$ / ۱۱ / $\sqrt{3}$ / ۱۱ ، تک فاز بطور کامل .	سلول			
۱۶۱۱۶۰	همانند ردیف ۱۶۱۱۵۹ اما با فیوز قابل جدا شدن	سلول			
۱۶۱۱۶۱	همانند ردیف ۱۶۱۱۰۱ با برقگیر نوع (Indoor)	سلول			
۱۶۱۲۰۲	سلول فشار متوسط کشویی ، نوع (indoor) ، سه فاز، ۱۱ کیلوولت ، ۱۲۵۰ آمپر، ۳۱/۵ کیلوآمپر (۳ ثانیه) .	سلول			
۱۶۱۲۰۳	همانند ردیف ۱۶۱۲۰۲ اما برای ۱۶۰۰ آمپر ، ۳۱/۵ کیلوآمپر	سلول			
۱۶۱۲۰۴	همانند ردیف ۱۶۱۲۰۲ اما برای ۱۲۵۰ آمپر ، ۲۵ کیلوآمپر	سلول			
۱۶۱۲۰۵	همانند ردیف ۱۶۱۲۰۲ اما برای ۱۶۰۰ آمپر ، ۲۵ کیلوآمپر	سلول			
۱۶۱۲۰۶	همانند ردیف ۱۶۱۲۰۲ اما برای ۱۲۵۰ آمپر ، ۲۰ کیلوآمپر	سلول			
۱۶۱۲۰۷	همانند ردیف ۱۶۱۲۰۲ اما برای ۱۶۰۰ آمپر ، ۲۰ کیلوآمپر	سلول			
۱۶۱۲۰۸	همانند ردیف ۱۶۱۲۰۲ اما برای ۱۲۵۰ آمپر ، ۱۶ کیلوآمپر	سلول			
۱۶۱۲۰۹	همانند ردیف ۱۶۱۲۰۲ اما برای ۱۶۰۰ آمپر ، ۱۶ کیلوآمپر	سلول			
۱۶۱۲۱۰	کلید سه فاز (Indoor) نوع خلاء ۱۱ کیلوولت ، ۱۲۵۰ آمپر ، ۳۱/۵ کیلوآمپر(۳ ثانیه).	سلول			
۱۶۱۲۱۱	همانند ردیف ۱۶۱۲۱۰ اما برای ۱۶۰۰ آمپر ، ۳۱/۵ کیلوآمپر	سلول			
۱۶۱۲۱۲	همانند ردیف ۱۶۱۲۱۰ اما برای ۱۲۵۰ آمپر ، ۲۵ کیلوآمپر	سلول			
۱۶۱۲۱۳	همانند ردیف ۱۶۱۲۱۰ اما برای ۱۶۰۰ آمپر ، ۲۵ کیلوآمپر	سلول			
۱۶۱۲۱۴	همانند ردیف ۱۶۱۲۱۰ اما برای ۱۲۵۰ آمپر ، ۲۰ کیلوآمپر	سلول			
۱۶۱۲۱۵	همانند ردیف ۱۶۱۲۱۰ اما برای ۱۶۰۰ آمپر ، ۲۰ کیلوآمپر	سلول			
۱۶۱۲۱۶	همانند ردیف ۱۶۱۲۱۰ اما برای ۱۲۵۰ آمپر ، ۱۶ کیلوآمپر	سلول			
۱۶۱۲۱۷	همانند ردیف ۱۶۱۲۱۰ اما برای ۱۶۰۰ آمپر ، ۱۶ کیلوآمپر	سلول			
۱۶۱۲۱۸	کلید سه فاز (Indoor) نوع گازی (SF6) ، ۱۱ کیلوولت ، ۱۲۵۰ آمپر، ۳۱/۵ کیلوآمپر(۳ ثانیه) .	سلول			

فصل شانزدهم - تابلو های فشار متوسط

شرح ردیف های پستیهای انتقال و فوق توزیع نیرو سال ۱۳۹۲

ردیف	موضوع	واحد	بهای واحد (ریال)	مقدار کل	بهای کل (ریال)
۱۶۱۲۱۹	همانند ردیف ۱۶۱۲۱۸ اما برای ۱۶۰۰ آمپر ، ۳۱/۵ کیلوآمپر	سلول			
۱۶۱۲۲۰	همانند ردیف ۱۶۱۲۱۸ اما برای ۱۲۵۰ آمپر ، ۲۵ کیلوآمپر	سلول			
۱۶۱۲۲۱	همانند ردیف ۱۶۱۲۱۸ اما برای ۱۶۰۰ آمپر ، ۲۵ کیلوآمپر	سلول			
۱۶۱۲۲۲	همانند ردیف ۱۶۱۲۱۸ اما برای ۱۲۵۰ آمپر ، ۲۰ کیلوآمپر	سلول			
۱۶۱۲۲۳	همانند ردیف ۱۶۱۲۱۸ اما برای ۱۶۰۰ آمپر ، ۲۰ کیلوآمپر	سلول			
۱۶۱۲۲۴	همانند ردیف ۱۶۱۲۱۸ اما برای ۱۲۵۰ آمپر ، ۱۶ کیلوآمپر	سلول			
۱۶۱۲۲۵	همانند ردیف ۱۶۱۲۱۸ اما برای ۱۶۰۰ آمپر ، ۱۶ کیلوآمپر	سلول			
۱۶۱۲۲۶	ارتینگ سوئیچ سه فاز نوع (Indoor) ، ۱۱ کیلوولت ، ۳۱/۵ کیلوآمپر (۳ ثانیه) بطور کامل	سلول			
۱۶۱۲۲۷	همانند ردیف ۱۶۱۲۲۶ اما برای ۲۵ کیلوآمپر	سلول			
۱۶۱۲۲۸	همانند ردیف ۱۶۱۲۲۶ اما برای ۲۰ کیلوآمپر	سلول			
۱۶۱۲۲۹	همانند ردیف ۱۶۱۲۲۶ اما برای ۱۶ کیلوآمپر	سلول			
۱۶۱۲۳۰	ترانسفورمر جریان ، نوع (Indoor) ، تک فاز ، ۱۱ کیلوولت ، ۳۱/۵ کیلوآمپر بطور کامل .	سلول			
۱۶۱۲۳۱	همانند ردیف ۱۶۱۲۳۰ اما برای ۲۵ کیلوآمپر	سلول			
۱۶۱۲۳۲	همانند ردیف ۱۶۱۲۳۰ اما برای ۲۰ کیلوآمپر	سلول			
۱۶۱۲۳۳	همانند ردیف ۱۶۱۲۳۰ اما برای ۱۶ کیلوآمپر	سلول			
۱۶۱۲۳۴	ترانسفورمر تک هسته، رینگ تایپ، نوع (Indoor)، مناسب جهت نصب روی کابل ۱۱ کیلوولت سه فاز	سلول			
۱۶۱۲۳۵	همانند ردیف ۱۶۱۲۱ با برق گیر نوع (Indoor)	سلول			
۱۶۱۳۰۲	سلول فشار متوسط کشویی ، نوع (indoor) ، سه فاز، ۶/۶ کیلوولت ، ۱۲۵۰ آمپر، ۳۱/۵ کیلوآمپر (۳ ثانیه) .	سلول			
۱۶۱۳۰۳	همانند ردیف ۱۶۱۳۰۲ اما برای ۱۶۰۰ آمپر ، ۳۱/۵ کیلوآمپر	سلول			
۱۶۱۳۰۴	همانند ردیف ۱۶۱۳۰۲ اما برای ۲۰۰۰ آمپر ، ۳۱/۵ کیلوآمپر	سلول			
۱۶۱۳۰۵	همانند ردیف ۱۶۱۳۰۲ اما برای ۲۵۰۰ آمپر ، ۳۱/۵ کیلوآمپر	سلول			
۱۶۱۳۰۶	همانند ردیف ۱۶۱۳۰۲ اما برای ۱۲۵۰ آمپر ، ۲۵ کیلوآمپر	سلول			
۱۶۱۳۰۷	همانند ردیف ۱۶۱۳۰۲ اما برای ۱۶۰۰ آمپر ، ۲۵ کیلوآمپر	سلول			
۱۶۱۳۰۸	همانند ردیف ۱۶۱۳۰۲ اما برای ۲۰۰۰ آمپر ، ۲۵ کیلوآمپر	سلول			
۱۶۱۳۰۹	همانند ردیف ۱۶۱۳۰۲ اما برای ۲۵۰۰ آمپر ، ۲۵ کیلوآمپر	سلول			
۱۶۱۳۱۰	همانند ردیف ۱۶۱۳۰۲ اما برای ۱۲۵۰ آمپر ، ۲۰ کیلوآمپر	سلول			
۱۶۱۳۱۱	همانند ردیف ۱۶۱۳۰۲ اما برای ۱۶۰۰ آمپر ، ۲۰ کیلوآمپر	سلول			
۱۶۱۳۱۲	همانند ردیف ۱۶۱۳۰۲ اما برای ۲۰۰۰ آمپر ، ۲۰ کیلوآمپر	سلول			
۱۶۱۳۱۳	همانند ردیف ۱۶۱۳۰۲ اما برای ۲۵۰۰ آمپر ، ۲۰ کیلوآمپر	سلول			

فصل شانزدهم - تابلو های فشار متوسط

شرح ردیف های پستیهای انتقال و فوق توزیع نیرو سال ۱۳۹۲

ردیف	موضوع	واحد	بهای واحد (ریال)	مقدار کل	بهای کل (ریال)
۱۶۱۳۱۴	همانند ردیف ۱۶۱۳۰۲ اما برای ۱۲۵۰ آمپر ، ۱۶ کیلوآمپر	سلول			
۱۶۱۳۱۵	همانند ردیف ۱۶۱۳۰۲ اما برای ۱۶۰۰ آمپر ، ۱۶ کیلوآمپر	سلول			
۱۶۱۳۱۶	همانند ردیف ۱۶۱۳۰۲ اما برای ۲۰۰۰ آمپر ، ۱۶ کیلوآمپر	سلول			
۱۶۱۳۱۷	همانند ردیف ۱۶۱۳۰۲ اما برای ۲۵۰۰ آمپر ، ۱۶ کیلوآمپر	سلول			
۱۶۱۳۱۲	همانند ردیف ۱۶۱۳۰۲ اما برای ۲۰۰۰ آمپر ، ۲۰ کیلوآمپر	سلول			
۱۶۱۳۱۸	کلید سه فاز (Indoor) نوع خلاء ۶/۶ کیلوولت ، ۱۲۵۰ آمپر ، ۳۱/۵ کیلوآمپر(۳ ثانیه).	سلول			
۱۶۱۳۱۹	همانند ردیف ۱۶۱۳۱۸ اما برای ۱۶۰۰ آمپر ، ۳۱/۵ کیلوآمپر	سلول			
۱۶۱۳۲۰	همانند ردیف ۱۶۱۳۱۸ اما برای ۲۰۰۰ آمپر ، ۳۱/۵ کیلوآمپر	سلول			
۱۶۱۳۲۱	همانند ردیف ۱۶۱۳۱۸ اما برای ۲۵۰۰ آمپر ، ۳۱/۵ کیلوآمپر	سلول			
۱۶۱۳۲۲	همانند ردیف ۱۶۱۳۱۸ اما برای ۱۲۵۰ آمپر ، ۲۵ کیلوآمپر	سلول			
۱۶۱۳۲۳	همانند ردیف ۱۶۱۳۱۸ اما برای ۱۶۰۰ آمپر ، ۲۵ کیلوآمپر	سلول			
۱۶۱۳۲۴	همانند ردیف ۱۶۱۳۱۸ اما برای ۲۰۰۰ آمپر ، ۲۵ کیلوآمپر	سلول			
۱۶۱۳۲۵	همانند ردیف ۱۶۱۳۱۸ اما برای ۲۵۰۰ آمپر ، ۲۵ کیلوآمپر	سلول			
۱۶۱۳۲۶	همانند ردیف ۱۶۱۳۱۸ اما برای ۱۲۵۰ آمپر ، ۲۰ کیلوآمپر	سلول			
۱۶۱۳۲۷	همانند ردیف ۱۶۱۳۱۸ اما برای ۱۶۰۰ آمپر ، ۲۰ کیلوآمپر	سلول			
۱۶۱۳۲۸	همانند ردیف ۱۶۱۳۱۸ اما برای ۲۰۰۰ آمپر ، ۲۰ کیلوآمپر	سلول			
۱۶۱۳۲۹	همانند ردیف ۱۶۱۳۱۸ اما برای ۲۵۰۰ آمپر ، ۲۰ کیلوآمپر	سلول			
۱۶۱۳۳۰	همانند ردیف ۱۶۱۳۱۸ اما برای ۱۲۵۰ آمپر ، ۱۶ کیلوآمپر	سلول			
۱۶۱۳۳۱	همانند ردیف ۱۶۱۳۱۸ اما برای ۱۶۰۰ آمپر ، ۱۶ کیلوآمپر	سلول			
۱۶۱۳۳۲	همانند ردیف ۱۶۰۱۳۰۱۸ اما برای ۲۰۰۰ آمپر ، ۱۶ کیلوآمپر	سلول			
۱۶۱۳۳۳	همانند ردیف ۱۶۰۱۳۰۱۸ اما برای ۲۵۰۰ آمپر ، ۱۶ کیلوآمپر	سلول			
۱۶۱۳۳۴	کلید سه فاز (Indoor) نوع گازی (SF6)، ۶/۶ کیلوولت ، ۱۲۵۰ آمپر، ۳۱/۵ کیلوآمپر(۳ ثانیه) .	سلول			
۱۶۱۳۳۵	همانند ردیف ۱۶۱۳۳۴ اما برای ۱۶۰۰ آمپر ، ۳۱/۵ کیلوآمپر	سلول			
۱۶۱۳۳۶	همانند ردیف ۱۶۱۳۳۴ اما برای ۲۰۰۰ آمپر ، ۳۱/۵ کیلوآمپر	سلول			
۱۶۱۳۳۷	همانند ردیف ۱۶۱۳۳۴ اما برای ۲۵۰۰ آمپر ، ۳۱/۵ کیلوآمپر	سلول			
۱۶۱۳۳۸	همانند ردیف ۱۶۱۳۳۴ اما برای ۱۲۵۰ آمپر ، ۲۵ کیلوآمپر	سلول			
۱۶۱۳۳۹	همانند ردیف ۱۶۱۳۳۴ اما برای ۱۶۰۰ آمپر ، ۲۵ کیلوآمپر	سلول			
۱۶۱۳۴۰	همانند ردیف ۱۶۱۳۳۴ اما برای ۲۰۰۰ آمپر ، ۲۵ کیلوآمپر	سلول			
۱۶۱۳۴۱	همانند ردیف ۱۶۱۳۳۴ اما برای ۲۵۰۰ آمپر ، ۲۵ کیلوآمپر	سلول			
۱۶۱۳۴۲	همانند ردیف ۱۶۱۳۳۴ اما برای ۱۲۵۰ آمپر ، ۲۰ کیلوآمپر	سلول			
۱۶۱۳۴۳	همانند ردیف ۱۶۱۳۳۴ اما برای ۱۶۰۰ آمپر ، ۲۰ کیلوآمپر	سلول			

فصل شانزدهم - تابلو های فشار متوسط

شرح ردیف های پستهای انتقال و فوق توزیع نیرو سال ۱۳۹۲

ردیف	موضوع	واحد	بهای واحد (ریال)	مقدار کل	بهای کل (ریال)
۱۶۱۳۴۴	همانند ردیف ۱۶۱۳۳۴ اما برای ۲۰۰۰ آمپر ، ۲۰ کیلوآمپر	سلول			
۱۶۱۳۴۵	همانند ردیف ۱۶۱۳۳۴ اما برای ۲۵۰۰ آمپر ، ۲۰ کیلوآمپر	سلول			
۱۶۱۳۴۶	همانند ردیف ۱۶۱۳۳۴ اما برای ۱۲۵۰ آمپر ، ۱۶ کیلوآمپر	سلول			
۱۶۱۳۴۷	همانند ردیف ۱۶۱۳۳۴ اما برای ۱۶۰۰ آمپر ، ۱۶ کیلوآمپر	سلول			
۱۶۱۳۴۸	همانند ردیف ۱۶۱۳۳۴ اما برای ۲۰۰۰ آمپر ، ۱۶ کیلوآمپر	سلول			
۱۶۱۳۴۹	همانند ردیف ۱۶۱۳۳۴ اما برای ۲۵۰۰ آمپر ، ۱۶ کیلوآمپر	سلول			
۱۶۱۳۵۰	ارتینگ سوئیچ سه فاز نوع (Indoor) ، ۶/۶ کیلوولت ، ۳۱/۵ کیلوآمپر (۳ ثانیه) بطور کامل	سلول			
۱۶۱۳۵۱	همانند ردیف ۱۶۱۳۵۰ اما برای ۲۵ کیلوآمپر	سلول			
۱۶۱۳۵۲	همانند ردیف ۱۶۱۳۵۰ اما برای ۲۰ کیلوآمپر	سلول			
۱۶۱۳۵۴	ترانسفورمر جریان ، نوع (Indoor) ، تک فاز ، ۶/۶ کیلوولت ، ۳۱/۵ کیلوآمپر بطور کامل .	سلول			
۱۶۱۳۵۵	همانند ردیف ۱۶۱۳۰۵۴ اما برای ۲۵ کیلوآمپر	سلول			
۱۶۱۳۵۶	همانند ردیف ۱۶۱۳۰۵۴ اما برای ۲۰ کیلوآمپر	سلول			
۱۶۱۳۵۷	همانند ردیف ۱۶۱۳۰۵۴ اما برای ۱۶ کیلوآمپر	سلول			
۱۶۱۳۵۸	ترانسفورمر ولتاژ ۳ / $\sqrt{3}$ / ۳۱۰/۱۱ / $\sqrt{3}$ / ۶/۶ کیلوولت ، نوع (Indoor) ، تک فاز بطور کامل .	سلول			
۱۶۱۳۵۹	همانند ردیف ۱۶۱۳۵۸ اما با فیوز قابل جداشدن	سلول			
۱۶۱۳۶۰	همانند ردیف ۱۶۱۳۰۱ با برقی نوع (Indoor)	سلول			
۱۶۱۴۰۲	سلول فشار متوسط کشویی ، نوع (indoor) ، سه فاز، ۶/۶ کیلوولت ، ۶۳۰ آمپر، ۳۱/۵ کیلوآمپر (۳ ثانیه) .	سلول			
۱۶۱۴۰۳	همانند ردیف ۱۶۰۱۴۰۲ اما برای ۸۰۰ آمپر ، ۳۱/۵ کیلوآمپر	سلول			
۱۶۱۴۰۴	همانند ردیف ۱۶۱۴۰۲ اما برای ۱۲۵۰ آمپر ، ۳۱/۵ کیلوآمپر	سلول			
۱۶۱۴۰۵	همانند ردیف ۱۶۱۴۰۲ اما برای ۱۶۰۰ آمپر ، ۳۱/۵ کیلوآمپر	سلول			
۱۶۱۴۰۶	همانند ردیف ۱۶۱۴۰۲ اما برای ۶۳۰ آمپر ، ۲۵ کیلوآمپر	سلول			
۱۶۱۴۰۷	همانند ردیف ۱۶۱۴۰۲ اما برای ۸۰۰ آمپر ، ۲۵ کیلوآمپر	سلول			
۱۶۱۴۰۸	همانند ردیف ۱۶۱۴۰۲ اما برای ۱۲۵۰ آمپر ، ۲۵ کیلوآمپر	سلول			
۱۶۱۴۰۹	همانند ردیف ۱۶۱۴۰۲ اما برای ۱۶۰۰ آمپر ، ۲۵ کیلوآمپر	سلول			
۱۶۱۴۱۰	همانند ردیف ۱۶۱۴۰۲ اما برای ۶۳۰ آمپر ، ۲۰ کیلوآمپر	سلول			
۱۶۱۴۱۱	همانند ردیف ۱۶۱۴۰۲ اما برای ۸۰۰ آمپر ، ۲۰ کیلوآمپر	سلول			
۱۶۱۴۱۲	همانند ردیف ۱۶۱۴۰۲ اما برای ۱۲۵۰ آمپر ، ۲۰ کیلوآمپر	سلول			
۱۶۱۴۱۳	همانند ردیف ۱۶۱۴۰۲ اما برای ۱۶۰۰ آمپر ، ۲۰ کیلوآمپر	سلول			

فصل شانزدهم - تابلو های فشار متوسط

شرح ردیف های پستهای انتقال و فوق توزیع نیرو سال ۱۳۹۲

ردیف	موضوع	واحد	بهای واحد (ریال)	مقدار کل	بهای کل (ریال)
۱۶۱۴۱۴	همانند ردیف ۱۶۱۴۰۲ اما برای ۶۳۰ آمپر ، ۱۶ کیلوآمپر	سلول			
۱۶۱۴۱۵	همانند ردیف ۱۶۰۱۴۰۲ اما برای ۸۰۰ آمپر ، ۱۶ کیلوآمپر	سلول			
۱۶۱۴۱۶	همانند ردیف ۱۶۱۴۰۲ اما برای ۱۲۵۰ آمپر ، ۱۶ کیلوآمپر	سلول			
۱۶۱۴۱۷	همانند ردیف ۱۶۱۴۰۲ اما برای ۱۶۰۰ آمپر ، ۱۶ کیلوآمپر	سلول			
۱۶۱۴۱۸	کلید سه فاز (Indoor) نوع خلاء ۶/۶ کیلوولت ، ۶۳۰ آمپر ، ۳۱/۵ کیلوآمپر(۳ ثانیه) .	سلول			
۱۶۱۴۱۹	همانند ردیف ۱۶۱۴۱۸ اما برای ۸۰۰ آمپر ، ۳۱/۵ کیلوآمپر	سلول			
۱۶۱۴۲۰	همانند ردیف ۱۶۱۴۱۸ اما برای ۱۲۵۰ آمپر ، ۳۱/۵ کیلوآمپر	سلول			
۱۶۱۴۲۱	همانند ردیف ۱۶۱۴۱۸ اما برای ۱۶۰۰ آمپر ، ۳۱/۵ کیلوآمپر	سلول			
۱۶۱۴۲۲	همانند ردیف ۱۶۱۴۱۸ اما برای ۶۳۰ آمپر ، ۲۵ کیلوآمپر	سلول			
۱۶۱۴۲۳	همانند ردیف ۱۶۱۴۱۸ اما برای ۸۰۰ آمپر ، ۲۵ کیلوآمپر	سلول			
۱۶۱۴۲۴	همانند ردیف ۱۶۱۴۱۸ اما برای ۱۲۵۰ آمپر ، ۲۵ کیلوآمپر	سلول			
۱۶۱۴۲۵	همانند ردیف ۱۶۱۴۱۸ اما برای ۱۶۰۰ آمپر ، ۲۵ کیلوآمپر	سلول			
۱۶۱۴۲۶	همانند ردیف ۱۶۱۴۱۸ اما برای ۶۳۰ آمپر ، ۲۰ کیلوآمپر	سلول			
۱۶۱۴۲۷	همانند ردیف ۱۶۱۴۱۸ اما برای ۸۰۰ آمپر ، ۲۰ کیلوآمپر	سلول			
۱۶۱۴۲۸	همانند ردیف ۱۶۱۴۱۸ اما برای ۱۲۵۰ آمپر ، ۲۰ کیلوآمپر	سلول			
۱۶۱۴۲۹	همانند ردیف ۱۶۱۴۱۸ اما برای ۱۶۰۰ آمپر ، ۲۰ کیلوآمپر	سلول			
۱۶۱۴۳۰	همانند ردیف ۱۶۱۴۱۸ اما برای ۶۳۰ آمپر ، ۱۶ کیلوآمپر	سلول			
۱۶۱۴۳۱	همانند ردیف ۱۶۱۴۱۸ اما برای ۸۰۰ آمپر ، ۱۶ کیلوآمپر	سلول			
۱۶۱۴۳۲	همانند ردیف ۱۶۱۴۱۸ اما برای ۱۲۵۰ آمپر ، ۱۶ کیلوآمپر	سلول			
۱۶۱۴۳۳	همانند ردیف ۱۶۱۴۱۸ اما برای ۱۶۰۰ آمپر ، ۱۶ کیلوآمپر	سلول			
۱۶۱۴۳۴	کلید سه فاز (Indoor) نوع گازی (SF6) ، ۶/۶ کیلوولت ، ۶۳۰ آمپر ، ۳۱/۵ کیلوآمپر(۳ ثانیه) .	سلول			
۱۶۱۴۳۵	همانند ردیف ۱۶۱۴۳۴ اما برای ۸۰۰ آمپر ، ۳۱/۵ کیلوآمپر	سلول			
۱۶۱۴۳۷	همانند ردیف ۱۶۱۴۳۴ اما برای ۱۶۰۰ آمپر ، ۳۱/۵ کیلوآمپر	سلول			
۱۶۱۴۳۸	همانند ردیف ۱۶۱۴۳۴ اما برای ۶۳۰ آمپر ، ۲۵ کیلوآمپر	سلول			
۱۶۱۴۳۹	همانند ردیف ۱۶۱۴۳۴ اما برای ۸۰۰ آمپر ، ۲۵ کیلوآمپر	سلول			
۱۶۱۴۴۰	همانند ردیف ۱۶۱۴۳۴ اما برای ۱۲۵۰ آمپر ، ۲۵ کیلوآمپر	سلول			
۱۶۱۴۴۱	همانند ردیف ۱۶۱۴۳۴ اما برای ۱۶۰۰ آمپر ، ۲۵ کیلوآمپر	سلول			
۱۶۱۴۴۲	همانند ردیف ۱۶۱۴۳۴ اما برای ۶۳۰ آمپر ، ۲۰ کیلوآمپر	سلول			
۱۶۱۴۴۳	همانند ردیف ۱۶۱۴۳۴ اما برای ۸۰۰ آمپر ، ۲۰ کیلوآمپر	سلول			
۱۶۱۴۴۴	همانند ردیف ۱۶۱۴۳۴ اما برای ۱۲۵۰ آمپر ، ۲۰ کیلوآمپر	سلول			

فصل شانزدهم - تابلو های فشار متوسط

شرح ردیف‌های پستیهای انتقال و فوق توزیع نیرو سال ۱۳۹۲

ردیف	موضوع	واحد	بهای واحد (ریال)	مقدار کل	بهای کل (ریال)
۱۶۱۴۴۵	همانند ردیف ۱۶۱۴۳۴ اما برای ۱۶۰۰ آمپر ، ۲۰ کیلوآمپر	سلول			
۱۶۱۴۴۶	همانند ردیف ۱۶۱۴۳۴ اما برای ۶۳۰ آمپر ، ۱۶ کیلوآمپر	سلول			
۱۶۱۴۴۷	همانند ردیف ۱۶۱۴۳۴ اما برای ۸۰۰ آمپر ، ۱۶ کیلوآمپر	سلول			
۱۶۱۴۴۸	همانند ردیف ۱۶۱۴۳۴ اما برای ۱۲۵۰ آمپر ، ۱۶ کیلوآمپر	سلول			
۱۶۱۴۴۹	همانند ردیف ۱۶۱۴۳۴ اما برای ۱۶۰۰ آمپر ، ۱۶ کیلوآمپر	سلول			
۱۶۱۴۵۰	ارتینگ سوئیچ سه فازنوع (Indoor) ، ۶/۶ کیلوولت ، ۳۱/۵ کیلوآمپر (۳ثانیه) بطور کامل.	سلول			
۱۶۱۴۵۱	همانند ردیف ۱۶۱۴۲۶ اما برای ۲۵ کیلوآمپر	سلول			
۱۶۱۴۵۲	همانند ردیف ۱۶۱۴۲۶ اما برای ۲۰ کیلوآمپر	سلول			
۱۶۱۴۵۳	همانند ردیف ۱۶۱۴۲۶ اما برای ۱۶ کیلوآمپر	سلول			
۱۶۱۴۵۴	ترانسفورمر جریان ، نوع (Indoor) ، تک فاز ، ۶/۶ کیلوولت ، ۳۱/۵ کیلوآمپر بطور کامل .	سلول			
۱۶۱۴۵۵	همانند ردیف ۱۶۱۴۳۰ اما برای ۲۵ کیلوآمپر	سلول			
۱۶۱۴۵۶	همانند ردیف ۱۶۱۴۳۰ اما برای ۲۰ کیلوآمپر	سلول			
۱۶۱۴۵۸	ترانسفورمر تک هسته، رینگ تایپ، نوع (Indoor)، مناسب جهت نصب روی کابل ۶/۶ کیلوولت سه فاز	سلول			
۱۶۱۴۵۹	همانند ردیف ۱۶۱۴۰۱ با برق گیر نوع (Indoor)	سلول			
۱۶۱۵۰۲	باس داکت ، نوع (Indoor) ، سه فاز با نگهدارنده ها ، باسبارها، مقره ها ، کوپلرها، کوپلهای باس انگ ، کاوینگ فلزی و غیره بطور کامل .	سلول			
۱۶۱۵۰۳	سلول فشار متوسط کشویی ، نوع (indoor) ، سه فاز، ۶/۶ کیلوولت ، ۱۲۵۰ آمپر، ۳۱/۵ کیلوآمپر (۳ ثانیه) .	سلول			
۱۶۱۵۰۴	همانند ردیف ۱۶۱۵۰۳ اما برای ۱۶۰۰ آمپر ، ۳۱/۵ کیلوآمپر	سلول			
۱۶۱۵۰۵	همانند ردیف ۱۶۱۵۰۳ اما برای ۲۰۰۰ آمپر ، ۳۱/۵ کیلوآمپر	سلول			
۱۶۱۵۰۶	همانند ردیف ۱۶۱۵۰۳ اما برای ۲۵۰۰ آمپر ، ۳۱/۵ کیلوآمپر	سلول			
۱۶۱۵۰۷	همانند ردیف ۱۶۱۵۰۳ اما برای ۱۲۵۰۰ آمپر ، ۲۵ کیلوآمپر	سلول			
۱۶۱۵۰۷	همانند ردیف ۱۶۱۵۰۳ اما برای ۱۶۰۰ آمپر ، ۲۵ کیلوآمپر	سلول			
۱۶۱۵۰۹	همانند ردیف ۱۶۱۵۰۳ اما برای ۲۰۰۰ آمپر ، ۲۵ کیلوآمپر	سلول			
۱۶۱۵۱۰	همانند ردیف ۱۶۱۵۰۳ اما برای ۲۵۰۰ آمپر ، ۲۵ کیلوآمپر	سلول			
۱۶۱۵۱۱	همانند ردیف ۱۶۱۵۰۳ اما برای ۱۲۵۰ آمپر ، ۲۰ کیلوآمپر	سلول			
۱۶۱۵۱۲	همانند ردیف ۱۶۱۵۰۳ اما برای ۱۶۰۰ آمپر ، ۲۰ کیلوآمپر	سلول			
۱۶۱۵۱۳	همانند ردیف ۱۶۱۵۰۳ اما برای ۲۰۰۰ آمپر ، ۲۰ کیلوآمپر	سلول			

فصل شانزدهم - تابلو های فشار متوسط

شرح ردیف های پستیهای انتقال و فوق توزیع نیرو سال ۱۳۹۲

ردیف	موضوع	واحد	بهای واحد (ریال)	مقدار کل	بهای کل (ریال)
۱۶۱۵۱۴	همانند ردیف ۱۶۱۵۰۳ اما برای ۲۵۰۰ آمپر ، ۲۰ کیلوآمپر	سلول			
۱۶۱۵۱۵	همانند ردیف ۱۶۱۵۰۳ اما برای ۱۲۵۰ آمپر ، ۱۶ کیلوآمپر	سلول			
۱۶۱۵۱۶	همانند ردیف ۱۶۱۵۰۳ اما برای ۱۶۰۰ آمپر ، ۱۶ کیلوآمپر	سلول			
۱۶۱۵۱۷	همانند ردیف ۱۶۱۵۰۳ اما برای ۲۰۰۰ آمپر ، ۱۶ کیلوآمپر	سلول			
۱۶۱۵۱۸	همانند ردیف ۱۶۱۵۰۳ اما برای ۲۵۰۰ آمپر ، ۱۶ کیلوآمپر	سلول			
۱۶۱۵۱۹	کلید سه فاز (Indoor) نوع خلاء ۶/۶ کیلوولت ، ۱۲۵۰ آمپر ، ۳۱/۵ کیلوآمپر(۳ ثانیه).	سلول			
۱۶۱۵۲۰	همانند ردیف ۱۶۱۵۱۹ اما برای ۱۶۰۰ آمپر ، ۳۱/۵ کیلوآمپر	سلول			
۱۶۱۵۲۱	همانند ردیف ۱۶۱۵۱۹ اما برای ۲۰۰۰ آمپر ، ۳۱/۵ کیلوآمپر	سلول			
۱۶۱۵۲۲	همانند ردیف ۱۶۱۵۱۹ اما برای ۲۵۰۰ آمپر ، ۳۱/۵ کیلوآمپر	سلول			
۱۶۱۵۲۳	همانند ردیف ۱۶۱۵۱۹ اما برای ۱۲۵۰ آمپر ، ۲۵ کیلوآمپر	سلول			
۱۶۱۵۲۴	همانند ردیف ۱۶۱۵۱۹ اما برای ۱۶۰۰ آمپر ، ۲۵ کیلوآمپر	سلول			
۱۶۱۵۲۵	همانند ردیف ۱۶۱۵۱۹ اما برای ۲۰۰۰ آمپر ، ۲۵ کیلوآمپر	سلول			
۱۶۱۵۲۶	همانند ردیف ۱۶۱۵۱۹ اما برای ۲۵۰۰ آمپر ، ۲۵ کیلوآمپر	سلول			
۱۶۱۵۲۷	همانند ردیف ۱۶۱۵۱۹ اما برای ۱۲۵۰ آمپر ، ۲۰ کیلوآمپر	سلول			
۱۶۱۵۲۸	همانند ردیف ۱۶۱۵۱۹ اما برای ۱۶۰۰ آمپر ، ۲۰ کیلوآمپر	سلول			
۱۶۱۵۲۹	همانند ردیف ۱۶۱۵۱۹ اما برای ۲۰۰۰ آمپر ، ۲۰ کیلوآمپر	سلول			
۱۶۱۵۳۰	همانند ردیف ۱۶۱۵۱۹ اما برای ۲۵۰۰ آمپر ، ۲۰ کیلوآمپر	سلول			
۱۶۱۵۳۱	همانند ردیف ۱۶۱۵۱۹ اما برای ۱۲۵۰ آمپر ، ۱۶ کیلوآمپر	سلول			
۱۶۱۵۳۲	همانند ردیف ۱۶۱۵۱۹ اما برای ۱۶۰۰ آمپر ، ۱۶ کیلوآمپر	سلول			
۱۶۱۵۳۳	همانند ردیف ۱۶۱۵۱۹ اما برای ۲۰۰۰ آمپر ، ۱۶ کیلوآمپر	سلول			
۱۶۱۵۳۴	همانند ردیف ۱۶۱۵۱۹ اما برای ۲۵۰۰ آمپر ، ۱۶ کیلوآمپر	سلول			
۱۶۱۵۳۵	کلید سه فاز (Indoor) نوع گازی (SF6) ، ۶/۶ کیلوولت ، ۱۲۵۰ آمپر ، ۳۱/۵ کیلوآمپر(۳ ثانیه).	سلول			
۱۶۱۵۳۶	همانند ردیف ۱۶۱۵۳۵ اما برای ۱۶۰۰ آمپر ، ۳۱/۵ کیلوآمپر	سلول			
۱۶۱۵۳۷	همانند ردیف ۱۶۱۵۳۵ اما برای ۲۰۰۰ آمپر ، ۳۱/۵ کیلوآمپر	سلول			
۱۶۱۵۳۸	همانند ردیف ۱۶۱۵۳۵ اما برای ۲۵۰۰ آمپر ، ۳۱/۵ کیلوآمپر	سلول			
۱۶۱۵۳۹	همانند ردیف ۱۶۱۵۳۵ اما برای ۱۲۵۰ آمپر ، ۲۵ کیلوآمپر	سلول			
۱۶۱۵۴۰	همانند ردیف ۱۶۱۵۳۵ اما برای ۱۶۰۰ آمپر ، ۲۵ کیلوآمپر	سلول			
۱۶۱۵۴۱	همانند ردیف ۱۶۱۵۳۵ اما برای ۲۰۰۰ آمپر ، ۲۵ کیلوآمپر	سلول			
۱۶۱۵۴۲	همانند ردیف ۱۶۱۵۳۵ اما برای ۲۵۰۰ آمپر ، ۲۵ کیلوآمپر	سلول			
۱۶۱۵۴۳	همانند ردیف ۱۶۱۵۳۵ اما برای ۱۲۵۰ آمپر ، ۲۰ کیلوآمپر	سلول			
۱۶۱۵۴۴	همانند ردیف ۱۶۱۵۳۵ اما برای ۱۶۰۰ آمپر ، ۲۰ کیلوآمپر	سلول			

فصل شانزدهم - تابلو های فشار متوسط

شرح ردیف های پستهای انتقال و فوق توزیع نیرو سال ۱۳۹۲

ردیف	موضوع	واحد	بهای واحد (ریال)	مقدار کل	بهای کل (ریال)
۱۶۱۵۴۵	همانند ردیف ۱۶۱۵۳۵ اما برای ۲۰۰۰ آمپر ، ۲۰ کیلوآمپر	سلول			
۱۶۱۵۴۶	همانند ردیف ۱۶۱۵۳۵ اما برای ۲۵۰۰ آمپر ، ۲۰ کیلوآمپر	سلول			
۱۶۱۵۴۷	همانند ردیف ۱۶۱۵۳۵ اما برای ۱۲۵۰ آمپر ، ۱۶ کیلوآمپر	سلول			
۱۶۱۵۴۸	همانند ردیف ۱۶۱۵۳۵ اما برای ۱۶۰۰ آمپر ، ۱۶ کیلوآمپر	سلول			
۱۶۱۵۴۹	همانند ردیف ۱۶۱۵۳۵ اما برای ۲۰۰۰ آمپر ، ۱۶ کیلوآمپر	سلول			
۱۶۱۵۵۰	همانند ردیف ۱۶۱۵۳۵ اما برای ۲۵۰۰ آمپر ، ۱۶ کیلوآمپر	سلول			
۱۶۱۵۵۱	ارتینگ سوئیچ سه فاز نوع (Indoor) ، ۶/۶ کیلوولت ، ۳۱/۵ کیلوآمپر (۳ ثانیه) بطور کامل	سلول			
۱۶۱۵۵۲	همانند ردیف ۱۶۱۵۰۵ اما برای ۲۵ کیلوآمپر	سلول			
۱۶۱۵۵۳	همانند ردیف ۱۶۱۵۰۵ اما برای ۲۰ کیلوآمپر	سلول			
۱۶۱۴۵۴	همانند ردیف ۱۶۱۴۰۵ اما برای ۱۶ کیلوآمپر	سلول			
۱۶۱۵۵۵	ترانسفورمر جریان ، نوع (Indoor) ، تک فاز ، ۶/۶ کیلوولت ، ۳۱/۵ کیلوآمپر بطور کامل .	سلول			
۱۶۱۵۵۶	همانند ردیف ۱۶۱۵۵۵ اما برای ۲۵ کیلوآمپر	سلول			
۱۶۱۵۵۷	همانند ردیف ۱۶۱۵۵۵ اما برای ۲۰ کیلوآمپر	سلول			
۱۶۱۵۵۸	همانند ردیف ۱۶۱۵۵۵ اما برای ۱۶ کیلوآمپر	سلول			
۱۶۱۵۵۹	ترانسفورمر تک هسته، رینگ تایپ، نوع (Indoor)، مناسب جهت نصب روی کابل ۶/۶ کیلوولت سه فاز	سلول			
۱۶۱۵۶۰	همانند ردیف ۱۶۱۵۰۱ با برق گیر نوع (Indoor)	سلول			
۱۶۱۵۶۱	همانند ردیف ۱۶۱۵۰۱ با برقگیر نوع (Indoor)	سلول			
۱۶۱۶۰۲	سلول فشار متوسط کشویی ، نوع (indoor) ، سه فاز، ۶/۶ کیلوولت ، ۱۲۵۰ آمپر، ۳۱/۵ کیلوآمپر (۳ ثانیه) .	سلول			
۱۶۱۶۰۳	همانند ردیف ۱۶۱۶۰۲ اما برای ۱۶۰۰ آمپر ، ۳۱/۵ کیلوآمپر	سلول			
۱۶۱۶۰۴	همانند ردیف ۱۶۱۶۰۲ اما برای ۱۲۵۰ آمپر ، ۲۵ کیلوآمپر	سلول			
۱۶۱۶۰۵	همانند ردیف ۱۶۱۶۰۲ اما برای ۱۶۰۰ آمپر ، ۲۵ کیلوآمپر	سلول			
۱۶۱۶۰۶	همانند ردیف ۱۶۱۶۰۲ اما برای ۱۲۵۰ آمپر ، ۲۰ کیلوآمپر	سلول			
۱۶۱۶۰۷	همانند ردیف ۱۶۱۶۰۲ اما برای ۱۶۰۰ آمپر ، ۲۰ کیلوآمپر	سلول			
۱۶۱۶۰۸	همانند ردیف ۱۶۱۶۰۲ اما برای ۱۲۵۰ آمپر ، ۱۶ کیلوآمپر	سلول			
۱۶۱۶۰۹	همانند ردیف ۱۶۱۶۰۲ اما برای ۱۶۰۰ آمپر ، ۱۶ کیلوآمپر	سلول			
۱۶۱۶۱۰	کلید سه فاز (Indoor) نوع خلاء ۶/۶ کیلوولت ، ۱۲۵۰ آمپر ، ۳۱/۵ کیلوآمپر (۳ ثانیه).	سلول			
۱۶۱۶۱۱	همانند ردیف ۱۶۱۶۱۰ اما برای ۱۶۰۰ آمپر ، ۳۱/۵ کیلوآمپر	سلول			

فصل شانزدهم - تابلو های فشار متوسط

شرح ردیف‌های پستهای انتقال و فوق توزیع نیرو سال ۱۳۹۲

ردیف	موضوع	واحد	بهای واحد (ریال)	مقدار کل	بهای کل (ریال)
۱۶۱۶۱۲	همانند ردیف ۱۶۱۶۱۰ اما برای ۱۲۵۰ آمپر ، ۲۵ کیلوآمپر	سلول			
۱۶۱۶۱۳	همانند ردیف ۱۶۱۶۱۰ اما برای ۱۶۰۰ آمپر ، ۲۵ کیلوآمپر	سلول			
۱۶۱۶۱۴	همانند ردیف ۱۶۱۶۱۰ اما برای ۱۲۵۰ آمپر ، ۲۰ کیلوآمپر	سلول			
۱۶۱۶۱۵	همانند ردیف ۱۶۱۶۱۰ اما برای ۱۶۰۰ آمپر ، ۲۰ کیلوآمپر	سلول			
۱۶۱۶۱۶	همانند ردیف ۱۶۱۶۱۰ اما برای ۱۲۵۰ آمپر ، ۱۶ کیلوآمپر	سلول			
۱۶۱۶۱۷	همانند ردیف ۱۶۱۶۱۰ اما برای ۱۶۰۰ آمپر ، ۱۶ کیلوآمپر	سلول			
۱۶۱۶۱۸	کلید سه فاز (Indoor) نوع گازی (SF6) ، ۶/۶ کیلوولت ، ۱۲۵۰ آمپر ، ۳۱/۵ کیلوآمپر(۳ ثانیه) .	سلول			
۱۶۱۶۱۹	همانند ردیف ۱۶۱۶۱۸ اما برای ۱۶۰۰ آمپر؛ ۳۱/۵ کیلوآمپر	سلول			
۱۶۱۶۲۰	همانند ردیف ۱۶۱۶۱۸ اما برای ۱۲۵۰ آمپر ، ۲۵ کیلوآمپر	سلول			
۱۶۱۶۲۱	همانند ردیف ۱۶۱۶۱۸ اما برای ۱۶۰۰ آمپر ، ۲۵ کیلوآمپر	سلول			
۱۶۱۶۲۲	همانند ردیف ۱۶۰۱۶۰۱۸ اما برای ۱۲۵۰ آمپر ، ۲۰ کیلوآمپر	سلول			
۱۶۱۶۲۳	همانند ردیف ۱۶۰۱۶۰۱۸ اما برای ۱۶۰۰ آمپر ، ۲۰ کیلوآمپر	سلول			
۱۶۱۶۲۴	همانند ردیف ۱۶۰۱۶۰۱۸ اما برای ۱۲۵۰ آمپر ، ۱۶ کیلوآمپر	سلول			
۱۶۱۶۲۵	همانند ردیف ۱۶۰۱۶۰۱۸ اما برای ۱۶۰۰ آمپر ، ۱۶ کیلوآمپر	سلول			
۱۶۱۶۲۶	ارتینگ سوئیچ سه فاز نوع (Indoor) ، ۶/۶ کیلوولت ، ۳۱/۵ کیلوآمپر (۳ ثانیه) بطور کامل	سلول			
۱۶۱۶۲۷	همانند ردیف ۱۶۰۱۶۰۲۶ اما برای ۲۵ کیلوآمپر	سلول			
۱۶۱۶۲۸	همانند ردیف ۱۶۰۱۶۰۲۶ اما برای ۲۰ کیلوآمپر	سلول			
۱۶۱۶۲۹	همانند ردیف ۱۶۰۱۶۰۲۶ اما برای ۱۶ کیلوآمپر	سلول			
۱۶۱۶۳۰	ترانسفورمر جریان ، نوع (Indoor) ، تک فاز ، ۶/۶ کیلوولت ، ۳۱/۵ کیلوآمپر بطور کامل .	سلول			
۱۶۱۶۳۱	همانند ردیف ۱۶۰۱۶۰۳۰ اما برای ۲۵ کیلوآمپر	سلول			
۱۶۱۶۳۲	همانند ردیف ۱۶۰۱۶۰۳۰ اما برای ۲۰ کیلوآمپر	سلول			
۱۶۱۶۳۳	همانند ردیف ۱۶۰۱۶۰۳۰ اما برای ۱۶ کیلوآمپر	سلول			
۱۶۱۶۳۴	ترانسفورمر جریان تک هسته، رینگ تایپ، نوع (Indoor)، مناسب جهت نصب روی کابل ۶/۶ کیلوولت سه فاز	سلول			
۱۶۱۶۳۵	همانند ردیف ۱۶۰۱۶۰۱ با برق گیر نوع (Indoor)	سلول			
۱۶۱۷۰۰	سلول فشار متوسط گازی (ورودی یا خروجی) ، سه فاز، ۳۳ کیلوولت ، ۱۲۵۰ آمپر، ۲۵ کیلوآمپر (۳ ثانیه) .	سلول			
۱۶۱۷۰۲	سلول فشار متوسط گازی(ورودی یا خروجی) ، سه فاز، ۳۳ کیلوولت ، ۱۲۵۰ آمپر، ۳۱.۵ کیلوآمپر (۳ ثانیه) .	سلول			

فصل شانزدهم - تابلو های فشار متوسط

شرح ردیف های پستهای انتقال و فوق توزیع نیرو سال ۱۳۹۲

ردیف	موضوع	واحد	بهای واحد (ریال)	مقدار کل	بهای کل (ریال)
۱۶۱۷۰۴	سلول فشار متوسط گازی(ورودی یا خروجی) ، سه فاز، ۳۳ کیلوولت ، ۱۲۵۰ آمپر، ۴۰ کیلوآمپر (۱ ثانیه) .	سلول			
۱۶۱۷۰۶	سلول فشار متوسط گازی(ورودی یا خروجی) ، سه فاز، ۳۳ کیلوولت ، ۲۰۰۰ آمپر، ۲۵ کیلوآمپر (۳ ثانیه) .	سلول			
۱۶۱۷۰۸	سلول فشار متوسط گازی(ورودی یا خروجی) ، سه فاز، ۳۳ کیلوولت ، ۲۰۰۰ آمپر، ۳۱.۵ کیلوآمپر (۳ ثانیه) .	سلول			
۱۶۱۷۱۰	سلول فشار متوسط گازی(ورودی یا خروجی) ، سه فاز، ۳۳ کیلوولت ، ۲۰۰۰ آمپر، ۴۰ کیلوآمپر (۱ ثانیه) .	سلول			
۱۶۱۷۱۲	سلول فشار متوسط گازی(ورودی یا خروجی) ، سه فاز، ۳۳ کیلوولت ، ۲۵۰۰ آمپر، ۲۵ کیلوآمپر (۳ ثانیه) .	سلول			
۱۶۱۷۱۴	سلول فشار متوسط گازی(ورودی یا خروجی) ، سه فاز، ۳۳ کیلوولت ، ۲۵۰۰ آمپر، ۳۱.۵ کیلوآمپر (۳ ثانیه) .	سلول			
۱۶۱۷۱۶	سلول فشار متوسط گازی(ورودی یا خروجی) ، سه فاز، ۳۳ کیلوولت ، ۲۵۰۰ آمپر، ۴۰ کیلوآمپر (۱ ثانیه) .	سلول			
۱۶۱۷۱۸	سلول فشار متوسط گازی(ورودی یا خروجی) ، سه فاز، ۳۳ کیلوولت ، ۳۱۵۰ آمپر، ۲۵ کیلوآمپر (۳ ثانیه) .	سلول			
۱۶۱۷۲۰	سلول فشار متوسط گازی(ورودی یا خروجی) ، سه فاز، ۳۳ کیلوولت ، ۳۱۵۰ آمپر، ۳۱.۵ کیلوآمپر (۳ ثانیه) .	سلول			
۱۶۱۷۲۲	سلول فشار متوسط گازی(ورودی یا خروجی) ، سه فاز، ۳۳ کیلوولت ، ۳۱۵۰ آمپر، ۴۰ کیلوآمپر (۱ ثانیه) .	سلول			
۱۶۱۷۲۴	سلول فشار متوسط گازی(ورودی یا خروجی) ، سه فاز، ۳۳ کیلوولت ، ۴۰۰۰ آمپر، ۲۵ کیلوآمپر (۳ ثانیه) .	سلول			
۱۶۱۷۲۶	سلول فشار متوسط گازی(ورودی یا خروجی) ، سه فاز، ۳۳ کیلوولت ، ۴۰۰۰ آمپر، ۳۱.۵ کیلوآمپر (۳ ثانیه) .	سلول			
۱۶۱۷۲۸	سلول فشار متوسط گازی(ورودی یا خروجی) ، سه فاز، ۳۳ کیلوولت ، ۴۰۰۰ آمپر، ۴۰ کیلوآمپر (۱ ثانیه) .	سلول			
۱۶۱۸۰۰	سلول فشار متوسط گازی (سکشن) ، سه فاز، ۳۳ کیلوولت ، ۱۲۵۰ آمپر، ۲۵ کیلوآمپر (۳ ثانیه) .	سلول			
۱۶۱۸۰۲	سلول فشار متوسط گازی(سکشن) ، سه فاز، ۳۳ کیلوولت ، ۱۲۵۰ آمپر، ۳۱.۵ کیلوآمپر (۳ ثانیه) .	سلول			
۱۶۱۸۰۴	سلول فشار متوسط گازی(سکشن) ، سه فاز، ۳۳ کیلوولت ، ۱۲۵۰ آمپر، ۴۰ کیلوآمپر (۱ ثانیه) .	سلول			

فصل شانزدهم - تابلو های فشار متوسط

شرح ردیف های پستهای انتقال و فوق توزیع نیرو سال ۱۳۹۲

ردیف	موضوع	واحد	بهای واحد (ریال)	مقدار کل	بهای کل (ریال)
۱۶۱۸۰۶	سلول فشار متوسط گازی(سکشن) ، سه فاز، ۳۳ کیلوولت ، ۲۰۰۰ آمپر، ۲۵ کیلوآمپر (۳ ثانیه) .	سلول			
۱۶۱۸۰۸	سلول فشار متوسط گازی(سکشن) ، سه فاز، ۳۳ کیلوولت ، ۲۰۰۰ آمپر، ۳۱.۵ کیلوآمپر (۳ ثانیه) .	سلول			
۱۶۱۸۱۰	سلول فشار متوسط گازی(سکشن) ، سه فاز، ۳۳ کیلوولت ، ۲۰۰۰ آمپر، ۴۰ کیلوآمپر (۱ ثانیه) .	سلول			
۱۶۱۸۱۲	سلول فشار متوسط گازی(سکشن) ، سه فاز، ۳۳ کیلوولت ، ۲۵۰۰ آمپر، ۲۵ کیلوآمپر (۳ ثانیه) .	سلول			
۱۶۱۸۱۴	سلول فشار متوسط گازی(سکشن) ، سه فاز، ۳۳ کیلوولت ، ۲۵۰۰ آمپر، ۳۱.۵ کیلوآمپر (۳ ثانیه) .	سلول			
۱۶۱۸۱۶	سلول فشار متوسط گازی(سکشن) ، سه فاز، ۳۳ کیلوولت ، ۲۵۰۰ آمپر، ۴۰ کیلوآمپر (۱ ثانیه) .	سلول			
۱۶۱۸۱۸	سلول فشار متوسط گازی(سکشن) ، سه فاز، ۳۳ کیلوولت ، ۳۱۵۰ آمپر، ۲۵ کیلوآمپر (۳ ثانیه) .	سلول			
۱۶۱۸۲۰	سلول فشار متوسط گازی(سکشن) ، سه فاز، ۳۳ کیلوولت ، ۳۱۵۰ آمپر، ۳۱.۵ کیلوآمپر (۳ ثانیه) .	سلول			
۱۶۱۸۲۲	سلول فشار متوسط گازی(سکشن) ، سه فاز، ۳۳ کیلوولت ، ۳۱۵۰ آمپر، ۴۰ کیلوآمپر (۱ ثانیه) .	سلول			
۱۶۱۸۲۴	سلول فشار متوسط گازی(سکشن) ، سه فاز، ۳۳ کیلوولت ، ۴۰۰۰ آمپر، ۲۵ کیلوآمپر (۳ ثانیه) .	سلول			
۱۶۱۸۲۶	سلول فشار متوسط گازی(سکشن) ، سه فاز، ۳۳ کیلوولت ، ۴۰۰۰ آمپر، ۳۱.۵ کیلوآمپر (۳ ثانیه) .	سلول			
۱۶۱۸۲۸	سلول فشار متوسط گازی(سکشن) ، سه فاز، ۳۳ کیلوولت ، ۴۰۰۰ آمپر، ۴۰ کیلوآمپر (۱ ثانیه) .	سلول			
۱۶۱۹۰۰	سلول فشار متوسط گازی(ورودی یا خروجی) ، سه فاز، ۲۰ کیلوولت ، ۱۲۵۰ آمپر، ۲۵ کیلوآمپر (۳ ثانیه) .	سلول			
۱۶۱۹۰۲	سلول فشار متوسط گازی(ورودی یا خروجی) ، سه فاز، ۲۰ کیلوولت ، ۱۲۵۰ آمپر، ۳۱.۵ کیلوآمپر (۳ ثانیه) .	سلول			
۱۶۱۹۰۴	سلول فشار متوسط گازی(ورودی یا خروجی) ، سه فاز، ۲۰ کیلوولت ، ۲۰۰۰ آمپر، ۲۵ کیلوآمپر (۳ ثانیه) .	سلول			
۱۶۱۹۰۶	سلول فشار متوسط گازی(ورودی یا خروجی) ، سه فاز، ۲۰ کیلوولت ، ۲۰۰۰ آمپر، ۳۱.۵ کیلوآمپر (۳ ثانیه) .	سلول			

فصل شانزدهم - تابلو های فشار متوسط

شرح ردیف های پستهای انتقال و فوق توزیع نیرو سال ۱۳۹۲

ردیف	موضوع	واحد	بهای واحد (ریال)	مقدار کل	بهای کل (ریال)
۱۶۱۹۰۸	سلول فشار متوسط گازی(ورودی یا خروجی)، سه فاز، ۲۰ کیلوولت ، ۲۵۰۰ آمپر، ۲۵ کیلوآمپر (۳ ثانیه) .	سلول			
۱۶۱۹۱۰	سلول فشار متوسط گازی(ورودی یا خروجی) ، سه فاز، ۲۰ کیلوولت ، ۲۵۰۰ آمپر، ۳۱.۵ کیلوآمپر (۳ ثانیه) .	سلول			
۱۶۱۹۱۲	سلول فشار متوسط گازی(ورودی یا خروجی) ، سه فاز، ۲۰ کیلوولت ، ۳۱۵۰ آمپر، ۲۵ کیلوآمپر (۳ ثانیه) .	سلول			
۱۶۱۹۱۴	سلول فشار متوسط گازی(ورودی یا خروجی) ، سه فاز، ۲۰ کیلوولت ، ۳۱۵۰ آمپر، ۳۱.۵ کیلوآمپر (۳ ثانیه) .	سلول			
۱۶۱۹۱۶	سلول فشار متوسط گازی(ورودی یا خروجی) ، سه فاز، ۲۰ کیلوولت ، ۴۰۰۰ آمپر، ۲۵ کیلوآمپر (۳ ثانیه) .	سلول			
۱۶۱۹۱۸	سلول فشار متوسط گازی(ورودی یا خروجی) ، سه فاز، ۲۰ کیلوولت ، ۴۰۰۰ آمپر، ۳۱.۵ کیلوآمپر (۳ ثانیه) .	سلول			
۱۶۲۰۰۰	سلول فشار متوسط گازی(سکشن) ، سه فاز، ۲۰ کیلوولت ، ۱۲۵۰ آمپر، ۲۵ کیلوآمپر (۳ ثانیه) .	سلول			
۱۶۲۰۰۲	سلول فشار متوسط گازی(سکشن) ، سه فاز، ۲۰ کیلوولت ، ۱۲۵۰ آمپر، ۳۱.۵ کیلوآمپر (۳ ثانیه) .	سلول			
۱۶۲۰۰۴	سلول فشار متوسط گازی(سکشن) ، سه فاز، ۲۰ کیلوولت ، ۲۰۰۰ آمپر، ۲۵ کیلوآمپر (۳ ثانیه) .	سلول			
۱۶۲۰۰۶	سلول فشار متوسط گازی (سکشن) ، سه فاز، ۲۰ کیلوولت ، ۲۰۰۰ آمپر، ۳۱.۵ کیلوآمپر (۳ ثانیه) .	سلول			
۱۶۲۰۰۸	سلول فشار متوسط گازی(سکشن)، سه فاز، ۲۰ کیلوولت ، ۲۵۰۰ آمپر، ۲۵ کیلوآمپر (۳ ثانیه) .	سلول			
۱۶۲۰۱۰	سلول فشار متوسط گازی(سکشن) ، سه فاز، ۲۰ کیلوولت ، ۲۵۰۰ آمپر، ۳۱.۵ کیلوآمپر (۳ ثانیه) .	سلول			
۱۶۲۰۱۲	سلول فشار متوسط گازی (سکشن) ، سه فاز، ۲۰ کیلوولت ، ۳۱۵۰ آمپر، ۲۵ کیلوآمپر (۳ ثانیه) .	سلول			
۱۶۲۰۱۴	سلول فشار متوسط گازی (سکشن) ، سه فاز، ۲۰ کیلوولت ، ۳۱۵۰ آمپر، ۳۱.۵ کیلوآمپر (۳ ثانیه) .	سلول			
۱۶۲۰۱۶	سلول فشار متوسط گازی(سکشن) ، سه فاز، ۲۰ کیلوولت ، ۴۰۰۰ آمپر، ۲۵ کیلوآمپر (۳ ثانیه) .	سلول			
۱۶۲۰۱۸	سلول فشار متوسط گازی (سکشن) ، سه فاز، ۲۰ کیلوولت ، ۴۰۰۰ آمپر، ۳۱.۵ کیلوآمپر (۳ ثانیه) .	سلول			

فصل شانزدهم - تابلو های فشار متوسط

شرح ردیف های پستهای انتقال و فوق توزیع نیرو سال ۱۳۹۲

ردیف	موضوع	واحد	بهای واحد (ریال)	مقدار کل	بهای کل (ریال)
۱۶۲۱۰۰	سلول فشار متوسط گازی (ورودی یا خروجی) ، سه فاز، ۱۱ کیلوولت ، ۱۲۵۰ آمپر، ۱۶ کیلوآمپر (۳ ثانیه) .	سلول			
۱۶۲۱۰۲	سلول فشار متوسط گازی (ورودی یا خروجی) ، سه فاز، ۱۱ کیلوولت ، ۱۲۵۰ آمپر، ۲۵ کیلوآمپر (۳ ثانیه) .	سلول			
۱۶۲۱۰۴	سلول فشار متوسط گازی (ورودی یا خروجی) ، سه فاز، ۱۱ کیلوولت ، ۱۲۵۰ آمپر، ۳۱.۵ کیلوآمپر (۱ ثانیه) .	سلول			
۱۶۲۱۰۶	سلول فشار متوسط گازی (ورودی یا خروجی) ، سه فاز، ۱۱ کیلوولت ، ۲۰۰۰ آمپر، ۱۶ کیلوآمپر (۳ ثانیه) .	سلول			
۱۶۲۱۰۸	سلول فشار متوسط گازی (ورودی یا خروجی) ، سه فاز، ۱۱ کیلوولت ، ۲۰۰۰ آمپر، ۲۵ کیلوآمپر (۳ ثانیه) .	سلول			
۱۶۲۱۱۰	سلول فشار متوسط گازی (ورودی یا خروجی) ، سه فاز، ۱۱ کیلوولت ، ۲۰۰۰ آمپر، ۳۱.۵ کیلوآمپر (۱ ثانیه) .	سلول			
۱۶۲۱۱۲	سلول فشار متوسط گازی (ورودی یا خروجی) ، سه فاز، ۱۱ کیلوولت ، ۲۵۰۰ آمپر، ۱۶ کیلوآمپر (۳ ثانیه) .	سلول			
۱۶۲۱۱۴	سلول فشار متوسط گازی (ورودی یا خروجی) ، سه فاز، ۱۱ کیلوولت ، ۲۵۰۰ آمپر، ۲۵ کیلوآمپر (۳ ثانیه) .	سلول			
۱۶۲۱۱۶	سلول فشار متوسط گازی (ورودی یا خروجی) ، سه فاز، ۱۱ کیلوولت ، ۲۵۰۰ آمپر، ۳۱.۵ کیلوآمپر (۱ ثانیه) .	سلول			
۱۶۲۱۱۸	سلول فشار متوسط گازی (ورودی یا خروجی) ، سه فاز، ۱۱ کیلوولت ، ۳۱۵۰ آمپر، ۱۶ کیلوآمپر (۳ ثانیه) .	سلول			
۱۶۲۱۲۰	سلول فشار متوسط گازی (ورودی یا خروجی) ، سه فاز، ۱۱ کیلوولت ، ۳۱۵۰ آمپر، ۲۵ کیلوآمپر (۳ ثانیه) .	سلول			
۱۶۲۱۲۲	سلول فشار متوسط گازی (ورودی یا خروجی) ، سه فاز، ۱۱ کیلوولت ، ۳۱۵۰ آمپر، ۳۱.۵ کیلوآمپر (۱ ثانیه) .	سلول			
۱۶۲۱۲۴	سلول فشار متوسط گازی (ورودی یا خروجی) ، سه فاز، ۱۱ کیلوولت ، ۴۰۰۰ آمپر، ۱۶ کیلوآمپر (۳ ثانیه) .	سلول			
۱۶۲۱۲۶	سلول فشار متوسط گازی (ورودی یا خروجی) ، سه فاز، ۱۱ کیلوولت ، ۴۰۰۰ آمپر، ۲۵ کیلوآمپر (۳ ثانیه) .	سلول			
۱۶۲۱۲۸	سلول فشار متوسط گازی (ورودی یا خروجی) ، سه فاز، ۱۱ کیلوولت ، ۴۰۰۰ آمپر، ۳۱.۵ کیلوآمپر (۱ ثانیه) .	سلول			
۱۶۲۲۰۰	سلول فشار متوسط گازی (سکشن) ، سه فاز، ۱۱ کیلوولت ، ۱۲۵۰ آمپر، ۱۶ کیلوآمپر (۳ ثانیه) .	سلول			

فصل شانزدهم - تابلو های فشار متوسط

شرح ردیف های پستهای انتقال و فوق توزیع نیرو سال ۱۳۹۲

ردیف	موضوع	واحد	بهای واحد (ریال)	مقدار کل	بهای کل (ریال)
۱۶۲۲۰۲	سلول فشار متوسط گازی (سکشن) ، سه فاز، ۱۱ کیلوولت ، ۱۲۵۰ آمپر، ۲۵ کیلوآمپر (۳ ثانیه) .	سلول			
۱۶۲۲۰۴	سلول فشار متوسط گازی (سکشن) ، سه فاز، ۱۱ کیلوولت ، ۱۲۵۰ آمپر، ۳۱.۵ کیلوآمپر (۱ ثانیه) .	سلول			
۱۶۲۲۰۶	سلول فشار متوسط گازی (سکشن) ، سه فاز، ۱۱ کیلوولت ، ۲۰۰۰ آمپر، ۱۶ کیلوآمپر (۳ ثانیه) .	سلول			
۱۶۲۲۰۸	سلول فشار متوسط گازی (سکشن) ، سه فاز، ۱۱ کیلوولت ، ۲۰۰۰ آمپر، ۲۵ کیلوآمپر (۳ ثانیه) .	سلول			
۱۶۲۲۱۰	سلول فشار متوسط گازی (سکشن) ، سه فاز، ۱۱ کیلوولت ، ۲۰۰۰ آمپر، ۳۱.۵ کیلوآمپر (۱ ثانیه) .	سلول			
۱۶۲۲۱۲	سلول فشار متوسط گازی (سکشن) ، سه فاز، ۱۱ کیلوولت ، ۲۵۰۰ آمپر، ۱۶ کیلوآمپر (۳ ثانیه) .	سلول			
۱۶۲۲۱۴	سلول فشار متوسط گازی (سکشن) ، سه فاز، ۱۱ کیلوولت ، ۲۵۰۰ آمپر، ۲۵ کیلوآمپر (۳ ثانیه) .	سلول			
۱۶۲۲۱۶	سلول فشار متوسط گازی (سکشن) ، سه فاز، ۱۱ کیلوولت ، ۲۵۰۰ آمپر، ۳۱.۵ کیلوآمپر (۱ ثانیه) .	سلول			
۱۶۲۲۱۸	سلول فشار متوسط گازی (سکشن) ، سه فاز، ۱۱ کیلوولت ، ۳۱۵۰ آمپر، ۱۶ کیلوآمپر (۳ ثانیه) .	سلول			
۱۶۲۲۲۰	سلول فشار متوسط گازی (سکشن) ، سه فاز، ۱۱ کیلوولت ، ۳۱۵۰ آمپر، ۲۵ کیلوآمپر (۳ ثانیه) .	سلول			
۱۶۲۲۲۲	سلول فشار متوسط گازی (سکشن) ، سه فاز، ۱۱ کیلوولت ، ۳۱۵۰ آمپر، ۳۱.۵ کیلوآمپر (۱ ثانیه) .	سلول			
۱۶۲۲۲۴	سلول فشار متوسط گازی (سکشن) ، سه فاز، ۱۱ کیلوولت ، ۴۰۰۰ آمپر، ۱۶ کیلوآمپر (۳ ثانیه) .	سلول			
۱۶۲۲۲۶	سلول فشار متوسط گازی (سکشن) ، سه فاز، ۱۱ کیلوولت ، ۴۰۰۰ آمپر، ۲۵ کیلوآمپر (۳ ثانیه) .	سلول			
۱۶۲۲۲۸	سلول فشار متوسط گازی (سکشن) ، سه فاز، ۱۱ کیلوولت ، ۴۰۰۰ آمپر، ۳۱.۵ کیلوآمپر (۱ ثانیه) .	سلول			

فصل هفدهم - مولدهای برق اضطراری

مقدمه

۱. مولدهای برق اضطراری درج شده در این فصل، براساس کار در شرایط طبیعی (در ارتفاع ۱۰۰۰ متر از سطح دریا، درجه حرارت تا ۴۰ درجه سانتیگراد و رطوبت ۶۰٪) پیش بینی شده و شامل اجزای اصلی زیر است:
 - موتور دیزلی چهار سیلندر به بالا، چهار زمانه، ۱۵۰۰ دور در دقیقه با انژکتور الکترونیکی یا مکانیکی، دارای پمپ روغن جداگانه و خنک کننده روغن و فیلترهای روغن و هوا با سیستم خنک کننده آبی (رادیاتوری با پروانه)، همچنین دارای دستگاه راه انداز جریان مستقیم و وسایل اضافی مورد نیاز مانند لوله اگزوست و صدا خفه کن و لرزه گیر آکاردئونی، مخزن سوخت روزانه، دستگاههای نشان دهنده و حفاظتی و کنترل موتور مطابق با استاندارد بین المللی ISO.
 - ژنراتور سه فاز ۵۰ سیکل ۴۰۰/۲۳۱ ولت Brushless چهارسیمه مطابق با استانداردهای بین المللی مجهز به رگولاتور ولتاژ الکترونیکی، کوپله شده با موتور دیزل به طور مستقیم روی یک شاسی در کارخانه سازنده، مناسب برای کار دائم به طوری که بتواند بار اسمی خود را در شرایط طبیعی با ضریب قدرت ۰/۸ ارائه دهد.
 - تابلوی کنترل با لوازم مطابق استاندارد های بین المللی، شامل کلید اتوماتیک اصلی با رله های حرارتی و مغناطیسی قابل تنظیم دارای دستگاههای نشان دهنده درجه های حرارتی، فشارسنج روغن و آب و نیز ولت‌متر، آمپر‌متر و فرکانس متر (منفرداً یا بصورت مجموعه) و سیستمهای اطمینان مورد نیاز برای از کار انداختن موتور در مواقع خطر، با آلترناتور شارژ باتری و باتری مناسب برای راه اندازی موتور دیزل.
۲. مولد های برق اضطراری درج شده در این فصل علاوه بر مشخصات یاد شده در بند ۱ باید دارای گرمکن الکتریکی آب، منبع سوخت روزانه و تجهیزات لازم برای روشن و خاموش کردن دیزل به طور خودکار و تابلوی ترانسفر سویچ اتوماتیک باشند و زمان لازم برای به کار افتادن دیزل و بهره برداری نیرو از ۱۰ ثانیه تجاوز نکند.
۳. به منظور سهولت دسترسی به ردیف های مورد نیاز، شماره و شرح مختصر گروه های این فصل در جدول زیر درج شده است.

جدول شماره و شرح مختصر گروه ها

شماره گروه	شرح مختصر گروه
۰۱	مولد برق اضطراری

ردیف	شرح	واحد	بهای واحد (ریال)	مقدار	بهای کل (ریال)
۱۷۰۱۰۱	مولد برق با قدرت نامی ۵۰ کیلووات	دستگاه			
۱۷۰۱۰۳	مولد برق با قدرت نامی ۸۰ کیلووات	دستگاه			
۱۷۰۱۰۵	مولد برق با قدرت نامی ۱۰۰ کیلووات	دستگاه			
۱۷۰۱۰۷	مولد برق با قدرت نامی ۱۲۰ کیلووات	دستگاه			
۱۷۰۱۰۹	مولد برق با قدرت نامی ۱۵۰ کیلووات	دستگاه			
۱۷۰۱۱۱	مولد برق با قدرت نامی ۱۷۵ کیلووات	دستگاه			
۱۷۰۱۱۳	مولد برق با قدرت نامی ۲۰۰ کیلووات	دستگاه			
۱۷۰۱۱۵	مولد برق با قدرت نامی ۲۲۵ کیلووات	دستگاه			
۱۷۰۱۱۷	مولد برق با قدرت نامی ۲۵۰ کیلووات	دستگاه			
۱۷۰۱۱۹	مولد برق با قدرت نامی ۲۷۵ کیلووات	دستگاه			
۱۷۰۱۲۱	مولد برق با قدرت نامی ۳۰۰ کیلووات	دستگاه			
۱۷۰۱۲۳	مولد برق با قدرت نامی ۳۵۰ کیلووات	دستگاه			
۱۷۰۱۲۵	مولد برق با قدرت نامی ۴۰۰ کیلووات	دستگاه			
۱۷۰۱۲۷	مولد برق با قدرت نامی ۴۵۰ کیلووات	دستگاه			
۱۷۰۱۲۹	مولد برق با قدرت نامی ۵۰۰ کیلووات	دستگاه			
۱۷۰۱۳۱	مولد برق با قدرت نامی ۵۵۰ کیلووات	دستگاه			
۱۷۰۱۳۳	مولد برق با قدرت نامی ۶۰۰ کیلووات	دستگاه			

فصل هجدهم- موجگیر و واحد تطبیق امپدانس

مقدمه

۱. در ردیف‌های پیوست بهای کابل کوآکسیال (Co-axial) ۷۵ اهم ، منظور نشده است.
۲. موجگیر های ذکر شده در ردیف های پیوست به صورت Wide Band و برای محدوده فرکانسی 40-500 کیلو هرتز استفاده می گردند.
۳. منظور از موجگیر در ردیف های پیوست، مجموعه سیم پیچ اصلی، برقگیر، tuning device و سایر متعلقات مربوطه می باشد.
۴. به منظورشهولت دسترسی به ردیف های موردنیاز شماره و شرح مختصر گروه های این فصل در جدول این صفحه درج شده است .

جدول شماره و شرح مختصر گروه ها

شرح مختصر گروه	شماره گروه
موجگیر	۰۱
واحد تطبیق امپدانس	۰۲

ردیف	شرح	واحد	بهای واحد (ریال)	مقدار	بهای کل (ریال)
۱۸۰۱۰۱	موجگیر 16 کیلوآمپر 1, ثانیه 0/1, میلی هانری 630 آمپر	دستگاه			
۱۸۰۱۰۳	موجگیر 20 کیلوآمپر 1, ثانیه 0/1, میلی هانری 630 آمپر	دستگاه			
۱۸۰۱۰۵	موجگیر 31.5 کیلوآمپر 1, ثانیه 0/1, میلی هانری 1250 آمپر	دستگاه			
۱۸۰۱۰۷	موجگیر 16 کیلوآمپر 1, ثانیه, 0/2 میلی هانری 630 آمپر	دستگاه			
۱۸۰۱۰۹	موجگیر 20 کیلوآمپر 1, ثانیه, 0/2 میلی هانری 630 آمپر	دستگاه			
۱۸۰۱۱۱	موجگیر 31.5 کیلوآمپر 3, ثانیه 0/2, میلی هانری 1250 آمپر	دستگاه			
۱۸۰۱۱۳	موجگیر 40 کیلوآمپر 1, ثانیه, 0/2 میلی هانری 1250 آمپر	دستگاه			
۱۸۰۱۱۵	موجگیر 40 کیلوآمپر 1, ثانیه, 0/2 میلی هانری 1600 آمپر	دستگاه			
۱۸۰۱۱۷	موجگیر 25 کیلوآمپر 1, ثانیه 0/3, میلی هانری 800 آمپر	دستگاه			
۱۸۰۱۱۹	موجگیر 31.5 کیلوآمپر 1, ثانیه, 0/3 میلی هانری 800 آمپر	دستگاه			
۱۸۰۱۲۱	موجگیر 31.5 کیلوآمپر 1, ثانیه, 0/3 میلی هانری 1250 آمپر	دستگاه			
۱۸۰۱۲۳	موجگیر 31.5 کیلوآمپر 3, ثانیه, 0/3 میلی هانری 1250 آمپر	دستگاه			
۱۸۰۱۲۵	موجگیر 40 کیلوآمپر 1, ثانیه 0/3, میلی هانری 1250 آمپر	دستگاه			
۱۸۰۱۲۷	موجگیر 40 کیلوآمپر 1, ثانیه 0/3, میلی هانری 1600 آمپر	دستگاه			
۱۸۰۱۲۹	موجگیر 40 کیلوآمپر 1, ثانیه 0/3 میلی هانری 2000 آمپر	دستگاه			
۱۸۰۱۳۱	موجگیر 31.5 کیلوآمپر 1, ثانیه 0/5, میلی هانری 1250 آمپر	دستگاه			
۱۸۰۱۳۳	موجگیر 31.5 کیلوآمپر 3, ثانیه 0/5, میلی هانری 1250 آمپر	دستگاه			
۱۸۰۱۳۵	موجگیر 40 کیلوآمپر 1, ثانیه 0/5, میلی هانری 1600 آمپر	دستگاه			
۱۸۰۱۳۷	موجگیر 50 کیلوآمپر 1, ثانیه 0/5, میلی هانری 1600 آمپر	دستگاه			

ردیف	شرح	واحد	بهای واحد (ریال)	مقدار	بهای کل (ریال)
۱۸۰۱۳۹	موجگیر 40 کیلوآمپر 1, ثانیه, 0/5 میلیهانری 2000 آمپر	دستگاه			
۱۸۰۱۴۱	موجگیر 50 کیلوآمپر, 1 ثانیه, 0/5 میلی هانری 2000 آمپر	دستگاه			
۱۸۰۱۴۳	موجگیر 40 کیلوآمپر 1, ثانیه, 1 میلی هانری 2000 آمپر	دستگاه			
۱۸۰۱۴۵	موجگیر 50 کیلوآمپر, 1 ثانیه, 1 میلی هانری 2000 آمپر	دستگاه			
۱۸۰۱۴۷	موجگیر 50 کیلوآمپر, 1 ثانیه, 1 میلی هانری 3150 آمپر	دستگاه			
۱۸۰۱۴۹	موجگیر 50 کیلو آمپر 1, ثانیه, 2 میلی هانری 2000 آمپر	دستگاه			
۱۸۰۲۰۱	واحد تطبیق امپدانس تک فاز ph-Ground	دستگاه			
۱۸۰۲۰۳	واحد تطبیق امپدانس دو فاز ph-ph	دستگاه			
۱۸۰۲۰۵	واحد تطبیق امپدانس سه فاز 3ph	دستگاه			

فصل نوزدهم - سیستم حفاظت

مقدمه

۱. رله های حفاظتی در ردیف های پیوست بر اساس اجزا و قابلیت های پایه مندرج در جداول زیر در نظر گرفته شده اند. با توجه به شرایط خصوصی پیمان در صورت نیاز به امکانات بیشتر بهای آن ها در سایر ردیف های پیوست (به صورت مستقل و یا به صورت امکانات اضافی تعبیه شده در داخل رله) پیش بینی شده است .
۲. تمام نرم افزارهای مورد نیاز برای Configuration و Setting رله ها در قیمت رله ها لحاظ شده است .
۳. رله های نظارت کننده بر سالم بودن مدارات فرمان قطع کلید و تغذیه مربوطه (TCS Trip Circuit Supervision) با قابلیت نظارت بر مدار در هر دو حالت بازوبسته کلید. منظور شده اند.
۴. در ردیف های پیوست رله های قطع کننده (Trip Relays) سریع العمل (High Speed) در نظر گرفته شده و دارای زمان عملکرد قطع کمتر از ۱۰ میلی ثانیه برای بار با ثابت زمانی (L/R) کمتر از ۴۰ میلی ثانیه می باشند.
۵. در ردیف های پیوست فقط بهای رله های حفاظتی منظور شده است. در صورت استفاده از این رله ها در تابلو، بهای تابلوها و لوازم تابلویی بر اساس فصول مربوطه منضم به این فهرست بها در نظر گرفته خواهد شد.

رله حفاظت دیستانس خطوط انتقال (سطوح ولتاژ ۲۳۰ و ۴۰۰ کیلوولت)	قابلیت‌های پایه
حفاظت دیستانس فاز و زمین با مشخصه عملکرد چهار گوش (Quadrilateral)	
تله پروتکشن جهت حفاظت دیستانس (P.O.R., Blocking ,P.U.R)	
حفاظت خطای زمین جهت دار (Directional Earth Fault)	
تله پروتکشن جهت حفاظت خطای زمین جهت دار (Permissive., Blocking)	
امکان تشخیص نوسانات توان از خطا (Power Swing Detection)	
عملکرد حفاظتی در حالت وصل کلید در حالت اتصال کوتاه (Switch On To Fault)	
امکان تشخیص مکان خطا (Fault Locator)	
قابلیت اتصال به سیستم های اتوماسیون پست و پروتکل IEC 61850	
قابلیت ارسال فرمان قطع تک فاز و سه فاز (One &Three Phase Trip Command)	
امکان توسعه محدوده حفاظتی Zone Extension	
عدم عملکرد در حالت Fuse Failure	
قابلیت ثبت خطا و واقعه (Event Recorder&Fault)	
تعداد کنتاکت ورودی دیجیتال: ۱۶ - تعداد کنتاکت خروجی دیجیتال: ۲۴	
تعداد ورودی جریان آنالوگ : یک سری سه فازه و یک سری تکفاز- تعداد ورودی ولتاژ آنالوگ: یک سری سه فازه	

رله حفاظت دیستانس خطوط فوق توزیع (سطوح ولتاژ ۶۳ و ۱۳۲ کیلوولت)	
حفاظت دیستانس با منحنی عملکرد چهار گوش (Quadrilateral)	قابلیت‌های پایه
تله پروتکشن جهت حفاظت دیستانس (P.U.R., P.O.R., Blocking)	
حفاظت خطای زمین جهت دار (Directional Earth Fault)	
تله پروتکشن جهت حفاظت خطای زمین جهت دار (Blocking , Permissive)	
امکان تشخیص نوسان توان (Power Swing Detection)	
عملکرد حفاظتی در حالت وصل کلید در حالت اتصال کوتاه (Switch On To Fault)	
امکان تشخیص مکان خطا (Fault Locator)	
قابلیت اتصال به سیستم های اتوماسیون پست و پروتکل IEC 61850	
قابلیت ارسال فرمان قطع سه فاز (Three Phase Trip Command)	
امکان توسعه محدوده حفاظتی Extension Zone	
عدم عملکرد در حالت Fuse Failure	
عملکرد وصل مجدد کلید (Auto Recloser)	
عملکرد سنکروچک (Synchrocheck)	
حفاظت اضافه و کاهش ولتاژ (Under Voltage & Over)	
قابلیت ثبت خطا و واقعه (Fault & Event Recorder)	
تعداد کنتاکت ورودی دیجیتال ۱۶ - تعداد کنتاکت خروجی دیجیتال ۲۱	
تعداد ورودی جریان آنالوگ : یک سری سه فازه و یک سری تکفاز - تعداد ورودی ولتاژ آنالوگ: یک سری سه فازه	

رله حفاظت دیفرانسیل طولی (Longitudinal Differential)	
حفاظت دیفرانسیل طولی برای ۲ ترمینال (Line Differential)	قابلیت‌های پایه
قابلیت اتصال به سیستم های اتوماسیون پست و پروتکل IEC 61850	
قابلیت ارسال فرمان قطع سه فاز (Three Phase Trip Command)	
قابلیت ثبت خطا و واقعه (Event Recorder & Fault)	
تعداد کنتاکت ورودی دیجیتال ۷ - تعداد کنتاکت خروجی دیجیتال ۶	
دارای مدول فیبر نوری برای عملکرد تا فاصله یک کیلومتر	
تعداد ورودی جریان آنالوگ : یک سری سه فازه و یک سری تکفاز	

رله حفاظت دیفرانسیل ترانسفورماتور	
حفاظت دیفرانسیل جهت دو سیم پیچ (Differential)	قابلیت‌های پایه
خطای زمین محدود شده جهت یک سیم پیچ (REF)	
پایدار در مقابل جریان هجومی توسط هارمونیک دوم	
پایدار در مقابل اضافه تحریک توسط هارمونیک پنجم	
قابلیت اتصال به سیستم‌های اتوماسیون پست و پروتکل IEC 61850	
قابلیت ثبت خطا و واقعه (Event Recorder&Fault)	
تعداد کنتاکت ورودی دیجیتال ۵ - تعداد کنتاکت خروجی دیجیتال ۸	
تعداد ورودی از ترانس جریان : دو سری سه فاز و یک سری تکفاز	

رله حفاظت فیدر	
حفاظت اضافه جریان (Over Current)	قابلیت‌های پایه
حفاظت خطای زمین (EarthFault)	
قابلیت اتصال به سیستم‌های اتوماسیون پست و پروتکل IEC 61850	
قابلیت ثبت خطا و واقعه (Event Recorder&Fault)	
تعداد کنتاکت ورودی دیجیتال ۸ - تعداد کنتاکت خروجی دیجیتال ۸	

رله حفاظت باسبار امپدانس کم متمرکز (CentralLow Impedance Busbar Protection)	
حفاظت دیفرانسیل (Differential) - جهت اتصال ۴ فیدر به رله مرکزی (Central)	قابلیت‌های پایه
قابلیت اتصال به سیستم‌های اتوماسیون پست و پروتکل IEC 61850	
امکان نظارت بر مدار ترانس جریان (CT Circuit Supervision)	
قابلیت ثبت خطا و واقعه (Event Recorder&Fault)	
تعداد کنتاکت ورودی دیجیتال ۱۶ - تعداد کنتاکت خروجی دیجیتال ۱۶	

رله حفاظت باسبار امپدانس کم غیر متمرکز (Distributed Low Impedance Busbar Protection)	
حفاظت دیفرانسیل (Differential) - جهت پوشش ۸ فیدر	قابلیت‌های پایه
هشت دستگاه رله Bay Unit جهت اتصال به واحد مرکزی (Central)	
قابلیت اتصال به سیستم‌های اتوماسیون پست و پروتکل IEC 61850	
امکان نظارت بر مدار ترانس جریان (CT Circuit Supervision)	
قابلیت ثبت خطا و واقعه (Event Recorder & Fault)	
تعداد کنتاکت ورودی دیجیتال واحد مرکزی ۱۲ - تعداد کنتاکت خروجی دیجیتال واحد مرکزی ۱۶	
تعداد کنتاکت ورودی دیجیتال فیدر ۱۰ - تعداد کنتاکت خروجی دیجیتال فیدر ۶	

۵. به منظور سهولت دسترسی به ردیف‌های مورد نیاز شماره و شرح مختصر گروه‌های این فصل در جدول این صفحه درج شده است.

جدول شماره و شرح مختصر گروه‌ها

شماره گروه	شرح مختصر گروه
۰۱	حفاظت خطوط ۲۳۰ و ۴۰۰ کیلوولت
۰۲	حفاظت خطوط ۶۳ و ۱۳۲ کیلوولت
۰۳	حفاظت دیفرانسیل طولی
۰۴	حفاظت ترانسفورماتور و راکتور
۰۵	حفاظت باسبار
۰۶	حفاظت فیدرهای فشار متوسط
۰۷	حفاظت کلید
۰۸	حفاظت‌های عمومی
۱۰	تجهیزات جانبی حفاظتی

ردیف	شرح	واحد	بهای واحد(ریال)	مقدار	بهای کل (ریال)
۱۹۰۱۰۱	رله دیستانس حفاظت خطوط انتقال ۴۰۰ و ۲۳۰ کیلو ولت با قابلیت پایه ذکر شده در مقدمه	عدد			
۱۹۰۱۰۳	مانند ردیف فوق ولی با مشخصه عملکرد اضافی مهو				
۱۹۰۱۰۵	واحد اضافه و کاهش ولتاژ تعبیه شده در دیستانس خطوط انتقال ۴۰۰ و ۲۳۰ کیلو ولت				
۱۹۰۱۰۷	واحد عملکرد وصل مجدد تعبیه شده در دیستانس خطوط انتقال ۴۰۰ و ۲۳۰ کیلو ولت				
۱۹۰۱۰۹	واحد عملکرد سنکرو چک تعبیه شده در دیستانس خطوط انتقال ۴۰۰ و ۲۳۰ کیلو ولت				
۱۹۰۱۱۱	واحد حفاظت استاب (Stub Protection) تعبیه شده در دیستانس خطوط انتقال ۴۰۰ و ۲۳۰ کیلو ولت				
۱۹۰۱۱۳	واحد حفاظت پارگی خط (Broken Conductor Protection) تعبیه شده در دیستانس خطوط انتقال ۴۰۰ و ۲۳۰ کیلو ولت				
۱۹۰۱۱۵	واحد حفاظت خرابی کلید (CBF) تعبیه شده در دیستانس خطوط انتقال ۴۰۰ و ۲۳۰ کیلو ولت				
۱۹۰۱۱۹	کارت با ۸ ورودی (Input) دیجیتال و ۸ خروجی (Output) دیجیتال				
۱۹۰۱۲۱	کارت با ۵ ورودی (Input) آنالوگ جریان برای اعمال تاثیر خطوط موازی در عملکرد واحد دیستانس خطوط انتقال ۴۰۰ و ۲۳۰ کیلو ولت				
۱۹۰۱۲۳	رله عملکرد وصل مجدد و سنکروچک در خطوط انتقال ۴۰۰ و ۲۳۰ کیلو ولت				
۱۹۰۱۲۵	رله اضافه و کاهش ولتاژ خطوط انتقال ۴۰۰ و ۲۳۰ کیلو ولت				
۱۹۰۲۰۱	رله دیستانس حفاظت خطوط ۱۳۲ و ۶۳ کیلو ولت با قابلیت پایه ذکر شده در مقدمه				
۱۹۰۲۰۳	مانند ردیف فوق ولی با مشخصه عملکرد اضافی مهو				
۱۹۰۲۰۵	واحد حفاظت استاب (Stub Protection) تعبیه شده در دیستانس خطوط ۱۳۲ و ۶۳				
۱۹۰۲۰۷	واحد حفاظت پارگی خط (Broken Conductor Protection) تعبیه شده در دیستانس خطوط ۱۳۲ و ۶۳ کیلو ولت				

ردیف	شرح	واحد	بهای واحد (ریال)	مقدار	بهای کل (ریال)
۱۹۰۲۰۹	واحد حفاظت خرابی کلید (CBF) تعبیه شده در دیستانس خطوط ۱۳۲ و ۶۳ کیلو ولت				
۱۹۰۲۱۱	کارت با ۸ ورودی (Input) دیجیتال و ۸ خروجی (Output) دیجیتال				
۱۹۰۲۱۳	کارت با ۵ ورودی (Input) آنالوگ جریان برای اعمال تاثیر خطوط موازی در عملکرد واحد دیستانس خطوط ۱۳۲ و ۶۳ کیلو ولت				
۱۹۰۲۱۵	رله اضافه جریان جهت دار در خطوط ۱۳۲ و ۶۳ کیلو ولت				
۱۹۰۳۰۱	رله دیفرانسیل طولی با قابلیت پایه ذکر شده در مقدمه	عدد			
۱۹۰۳۰۵	مانند ردیف فوق ولی مناسب برای خطوط تا ۲ کیلومتر				
۱۹۰۳۰۷	مانند ردیف فوق ولی مناسب برای خطوط تا ۳ کیلومتر				
۱۹۰۳۰۹	مانند ردیف فوق ولی مناسب برای خطوط تا ۲۴ کیلومتر				
۱۹۰۳۱۱	مانند ردیف فوق ولی مناسب برای خطوط تا ۳۰ کیلومتر				
۱۹۰۳۱۳	مانند ردیف فوق ولی مناسب برای خطوط تا ۶۰ کیلومتر				
۱۹۰۳۱۵	رله دیفرانسیل طولی با امکان اضافی قطع تکفاز				
۱۹۰۳۱۷	واحد اضافه و کاهش ولتاژ تعبیه شده در رله دیفرانسیل طولی				
۱۹۰۳۱۹	واحد عملکرد وصل مجدد تعبیه شده در رله دیفرانسیل طولی				
۱۹۰۳۲۱	واحد عملکرد سنکرو چک تعبیه شده در رله دیفرانسیل طولی				
۱۹۰۳۲۳	واحد حفاظت اضافه جریان اضطراری در رله دیفرانسیل طولی				
۱۹۰۳۲۵	واحد نظارت بر مدار ترانس جریان تعبیه شده در رله دیفرانسیل طولی				
۱۹۰۳۲۷	واحد تشخیص محل خطا (Fault Locator) تعبیه شده در رله دیفرانسیل طولی				
۱۹۰۳۲۹	واحد حفاظت استاب (Stub Protection) تعبیه شده در رله دیفرانسیل طولی				
۱۹۰۳۳۱	واحد حفاظت پارگی خط (Broken Conductor Protection) تعبیه شده در رله دیفرانسیل طولی				
۱۹۰۳۳۳	واحد حفاظت خرابی کلید (CBF) تعبیه شده در رله دیفرانسیل طولی				

ردیف	شرح	واحد	بهای واحد (ریال)	مقدار	بهای کل (ریال)
۱۹۰۳۳۵	امکان حفاظت ترانسفورماتور موجود در زون حفاظتی خط تعبیه شده در رله دیفرانسیل طولی				
۱۹۰۳۳۷	کارت با ۸ ورودی (Input) دیجیتال و ۸ خروجی (Output) دیجیتال				
۱۹۰۴۰۱	رله دیفرانسیل جهت حفاظت ترانسفورماتور دو سیم پیچ یا راکتور با قابلیت پایه ذکر شده در مقدمه				
۱۹۰۴۰۳	مانند ردیف فوق ولی با قابلیت حفاظت جهت سیم پیچ سوم				
۱۹۰۴۰۵	واحد خطای دیفرانسیل خطای زمین یا محدود ترانس برای سیم پیچهای دیگر (Restricted Earth Fault: REF) تعبیه شده در رله دیفرانسیل				
۱۹۰۴۰۷	واحد اضافه و کاهش ولتاژ تعبیه شده در رله دیفرانسیل ترانسفورماتور				
۱۹۰۴۰۹	واحد اضافه شار در هسته (Over-Flux) تعبیه شده در رله دیفرانسیل ترانسفورماتور				
۱۹۰۴۱۱	کارت‌های ورودی آنالوگ برای بیش از ۳ ورودی ترانس جریان (Analog Input Cards)				
۱۹۰۴۱۳	رله حفاظت دیفرانسیل راکتور با مشخصه امپدانس بالا (High Impedance) و سه فازه				
۱۹۰۴۱۵	رله خطای دیفرانسیل خطای زمین یا محدود (Restricted Earth Fault: REF) جهت حفاظت ترانسفورماتور یا راکتور				
۱۹۰۴۱۷	رله اضافه جریان تک فاز با مشخصه مناسب جهت حفاظت در مقابل اضافه دمای سیم پیچ سوم ترانسفورماتور & High set Low set Over Current)				
۱۹۰۴۱۹	رله اضافه شار در هسته (Over-Flux)				
۱۹۰۵۰۱	رله دیفرانسیل باس باربامشخصه امپدانس بالا (High Impedance)				
۱۹۰۵۰۳	رله نظارت بر صحت اتصالات ترانس جریان به ورودی حفاظت باسبار (Bus- Wire Supervision)				
۱۹۰۵۰۵	رله حفاظت باسبار امپدانس کم متمرکز (Central Low Impedance) با امکانات و قابلیت های پایه ذکر شده در مقدمه				

ردیف	شرح	واحد	بهای واحد (ریال)	مقدار	بهای کل (ریال)
۱۹۰۵۰۷	امکانات اضافی برای اتصال فیدرهای پنجم تا هشتم به حفاظت باس بارذکر شده در ردیف فوق و تعبیه شده در آن .				
۱۹۰۵۰۹	امکانات اضافی برای اتصال فیدرهای نهم تا دوازدهم به حفاظت باس بارذکر شده در ردیف فوق و تعبیه شده در آن .				
۱۹۰۵۱۱	امکانات اضافی برای اتصال فیدرهای سیزدهم تا بیست و چهارم به حفاظت باس بارذکر شده در ردیف فوق و تعبیه شده در آن .				
۱۹۰۵۱۳	رله حفاظت باسبار امپدانس کم غیر متمرکز (Distributed Low- Impedance) با امکانات و قابلیت های پایه ذکر شده در مقدمه				
۱۹۰۵۱۵	رله مرکزی مانند فوق اما با قابلیت اتصال تا ۱۶ فیدر				
۱۹۰۵۱۷	رله مرکزی مانند فوق اما با قابلیت اتصال تا ۲۴ فیدر				
۱۹۰۵۱۹	رله مرکزی مانند فوق اما با قابلیت اتصال تا ۳۲ فیدر				
۱۹۰۵۲۱	رله مرکزی مانند فوق اما با قابلیت اتصال تا ۴۰ فیدر				
۱۹۰۵۲۳	رله مرکزی مانند فوق اما با قابلیت اتصال تا ۴۸ فیدر				
۱۹۰۵۲۵	رله های اتصال فیدرهای نهمبه بعد به واحد مرکزی حفاظت باس بار ذکر شده در ردیف فوق				
۱۹۰۵۲۷	واحد حفاظت چک زون (Check Zone)				
۱۹۰۵۲۹	واحد حفاظت خرابی کلید (CBF) تعبیه شده در رله دیفرانسیل باسبار				
۱۹۰۵۳۱	کارت با ۵ ورودی (Input) دیجیتال و ۵ خروجی (Output) دیجیتال				
۱۹۰۵۳۳	واحد نظارت بر صحت اتصالات ترانس جریان به ورودی حفاظت باسبار (Bus Wire Supervision) تعبیه شده در رله دیفرانسیل باسبار				
۱۹۰۵۳۵	رله اضافه و کاهش ولتاژ باسبار				
۱۹۰۶۰۱	حفاظت فیدر یا رله اضافه جریان فاز و زمینخطوط ۳۳/۲۰/۱۱ کیلوولت با قابلیت های پایه ذکر شده در مقدمه	عدد			
۱۹۰۶۰۳	واحد اضافی عملکرد وصل مجدد تعبیه شده در حفاظت خطوط ۳۳/۲۰/۱۱ کیلوولت				

ردیف	شرح	واحد	بهای واحد(ریال)	مقدار	بهای کل (ریال)
۱۹۰۶۰۵	واحد اضافی حفاظت اضافه جریان زمینبا حساسیت بالا (-) Sensitive Earth Fault (تعبیه شده در حفاظت فیدر خطوط ۳۳/۲۰/۱۱ کیلوولت				
۱۹۰۶۰۷	واحد اضافی حفاظت اضافه و کاهش فرکانس (Over & Under Frequency) جهت مدیریت بار (Load Shedding) (تعبیه شده در حفاظت فیدر خطوط ۳۳/۲۰/۱۱ کیلوولت				
۱۹۰۶۰۹	واحد اضافی تشخیص جهت (Directional Feature) تعبیه شده در حفاظت فیدر خطوط ۳۳/۲۰/۱۱				
۱۹۰۶۱۱	واحد حفاظت خطای اضافه جریان زمین جهت دار(Directional Earth Fault) تعبیه شده در حفاظت فیدر خطوط ۳۳/۲۰/۱۱				
۱۹۰۶۱۳	کارت با ۵ ورودی (Input) دیجیتال و ۵ خروجی (Output) دیجیتال				
۱۹۰۶۱۵	واحد تشخیص جریان‌های هجومی مغناطیس‌گر (Cold Load Pickup / Inrush Detection) تعبیه شده در حفاظت فیدر خطوط ۳۳/۲۰/۱۱				
۱۹۰۶۱۷	رله ارت فالت با حساسیت بالا (Sensitive Earth Fault) خطوط ۳۳/۲۰/۱۱				
۱۹۰۶۱۹	رله اضافه جریان زمین خطوط ۳۳/۲۰/۱۱				
۱۹۰۶۲۱	رله حفاظت اضافه جریان جهت دار (Directional Over Current) خطوط ۳۳/۲۰/۱۱				
۱۹۰۶۲۳	رله حفاظت خطای اضافه جریان زمین جهت دار (Directional Earth Fault) خطوط ۳۳/۲۰/۱۱				
۱۹۰۶۲۵	رله حفاظت اضافه و کاهش فرکانس (Over & Under Frequency) جهت مدیریت بار (Load Shedding) خطوط ۳۳/۲۰/۱۱				
۱۹۰۷۰۱	رله‌ی حفاظت خرابی خطای کلید (CBF) با حفاظت‌های شورت زون و پل دیسکردنس حفاظت خط ۴۰۰ کیلوولت کلید				
۱۹۰۷۰۳	مانند فوق ولی با امکان وصل تک فاز و سه فاز کلید به‌مراه واحد سنکروچک				
۱۹۰۷۰۵	رله تریپ با قابلیت ذکر شده در مقدمه و با دو کنتاکت				

ردیف	شرح	واحد	بهای واحد(ریال)	مقدار	بهای کل (ریال)
۱۹۰۷۰۷	مانند فوق ولی با ۴ یا ۵ کنتاکت با امکان و یا بدون امکان لاک شدن				
۱۹۰۷۰۹	مانند فوق ولی با ۸ الی ۱۰ کنتاکت با امکان و یا بدون امکان لاک شدن				
۱۹۰۷۱۱	رله نظارت بر صحت برقراری تغذیه و مدارات تریپ (Trip (Circuit Supervision Relay				
۱۹۰۸۰۱	رله اضافه جریان دو فازه به همراه اضافه جریان زمین				
۱۹۰۸۰۳	رله اضافه جریان سه فازه با چهار مشخصه جریان - زمان معکوس (Inverse - -Time Over-current) و امکان عملکرد در جریان و زمان تنظیم شده (Definite Time Over-current)				
۱۹۰۸۰۵	رله اضافه جریان تک فازه با چهار مشخصه جریان - زمان معکوس (Inverse - -Time Over-current) و امکان عملکرد در جریان و زمان تنظیم شده (Definite Time Over-current)				
۱۹۰۸۰۷	رله اضافه جریان سه فازه و تک فازه با چهار مشخصه جریان - زمان معکوس (Inverse - -Time Over-current) و امکان عملکرد در جریان و زمان تنظیم شده (Definite Time Over-current)				
۱۹۰۸۰۹	رله حفاظت اضافه جریان زمین حساسیت بالا (Sensitive Earth (Fault				
۱۹۰۸۱۱	رله تشخیص نبود جریان (Under Current)				
۱۹۰۸۱۳	رله تشخیص اضافه و کاهش ولتاژ				
۱۹۰۹۰۱	رله لاک اوت				
۱۹۰۹۰۳	رله تاخیر زمانی یا تایمر با دو کنتاکت				
۱۹۰۹۰۵	رله کمکی سرعت بالا کمتر از ۱۰ میلی ثانیه با ۴ کنتاکت				
۱۹۰۹۰۷	تست بلاک با چهارده کنتاکت				
۱۹۰۹۰۹	تست پلاک مناسب برای ردیف فوق				

فصل بیستم - تجهیزات کنترلی متعارف (Conventional)

مقدمه

۱. در ردیف‌های پیوست ابعاد تجهیزات اندازه گیری براکت سنکرونایزینگ به صورت 144×144 میلی متر در نظر گرفته شده است.
۲. در ردیف‌های پیوست مشخصات فنی دستگاه‌های اندازه گیری متمرکز (Measuring Center) به شرح زیر منظور شده اند:
 - دارای حافظه کافی به میزان 1Mbyte
 - امکان آنالیز هارمونیک وجود داشته باشد
 - دارای حداقل ۴ خروجی دیجیتالی و ۲ ورودی دیجیتالی باشد
 - امکان اتصال به Laptop وجود داشته باشد
 - حداقل دارای ۴ تعرفه بوده و امکان برنامه ریزی برای آنها وجود داشته باشد
۳. تجهیزات لازم برای سنکرون دستگاه‌های F/R (ثبات خطا) و E/R (ثبات واقعه) (بجز GPS که دارای ردیف جداگانه ای می باشد) در بهای ردیف‌های مربوطه لحاظ شده است.
۴. رله تنظیم کننده ولتاژ اتوماتیک (AVR) منظور شده در ردیف‌های پیوست برای امکان موازی شدن ۲ دستگاه ترانسفورماتور در نظر گرفته شده است.
۵. تمامی تجهیزات تابلویی اشاره شده در ردیف‌های پیوست برای نصب در تابلوهای معمولی (غیر موزاییکی) در نظر گرفته شده اند.
۶. به منظور سهولت دسترسی به ردیف‌های مورد نیاز شماره و شرح مختصر گروه‌های این فصل در جدول صفحه بعد درج شده است.

جدول شماره و شرح مختصر گروه‌ها

شماره گروه	شرح مختصر گروه
۰۱	تجهیزات کنترلی متعارف (Conventional)

ردیف	شرح	واحد	بهاء واحد (ریال)	مقدار	بهای کل (ریال)
۲۰۰۱۰۱	دیسکریپشنی سوئیچ	عدد			
۲۰۰۱۰۳	سلکتور سوئیچ	عدد			
۲۰۰۱۰۵	ولت سلکتور سوئیچ	عدد			
۲۰۰۱۰۷	لامپ نشاندهنده	عدد			
۲۰۰۱۰۹	پنجره آلارم ۱۰ تایی	عدد			
۲۰۰۱۱۱	پنجره آلارم ۱۶ تایی	عدد			
۲۰۰۱۱۳	پنجره آلارم ۲۰ تایی	عدد			
۲۰۰۱۱۵	پنجره آلارم ۲۴ تایی	عدد			
۲۰۰۱۱۷	پنجره آلارم ۳۶ تایی	عدد			
۲۰۰۱۱۹	رله تاخیر زمانی	عدد			
۲۰۰۱۲۱	دستگاه اندازه گیری مرکزی با دقت ۰/۲	عدد			
۲۰۰۱۲۳	دستگاه اندازه گیری مرکزی با دقت ۰/۵	عدد			
۲۰۰۱۲۵	آمپر متر	عدد			
۲۰۰۱۲۷	ولت متر	عدد			
۲۰۰۱۲۹	مگاوات متر	عدد			
۲۰۰۱۳۱	مگاوار متر	عدد			
۲۰۰۱۳۳	فرکانس متر	عدد			
۲۰۰۱۳۵	کنتور اکتیو ۰.۵	عدد			
۲۰۰۱۳۷	کنتور اکتیو ۰.۲	عدد			
۲۰۰۱۳۹	کنتور راکتیو	عدد			
۲۰۰۱۴۱	دستگاه اندازه گیری ضریب قدرت	عدد			
۲۰۰۱۴۳	دستگاه اندازه گیری فرکانس	عدد			
۲۰۰۱۴۵	ترانسدیوسر (ولتاژ AC)	عدد			
۲۰۰۱۴۷	ترانسدیوسر (جریان AC)	عدد			
۲۰۰۱۴۹	ترانسدیوسر (توان اکتیو)	عدد			
۲۰۰۱۵۱	ترانسدیوسر (توان راکتیو)	عدد			
۲۰۰۱۵۳	براکت سنکروچک (Rotatory)	عدد			
۲۰۰۱۵۵	ولت متر دو تایی	عدد			
۲۰۰۱۵۷	فرکانس متر دو تایی	عدد			
۲۰۰۱۵۹	رله سنکروچک	عدد			
۲۰۰۱۶۱	ثبات خطا	عدد			
۲۰۰۱۶۳	ثبات وقایع	عدد			
۲۰۰۱۶۵	تنظیم کننده اتوماتیک ولتاژ	عدد			

فصل بیست و یکم - تجهیزات کنترلی نیومریک (DCS)

مقدمه

۱. پروتکل ارتباطی برای ارتباط اجزای سیستم نیومریک با یکدیگر و با سیستم اتوماسیون پست IEC-61850 در نظر گرفته شده است. در برخی مواردی خاصی که تجهیزات کنترلی و حفاظتی فاقد پروتکل مذکور هستند، تمیهدات لازم جهت ارتباط آنها با سیستم بنحوی که بتواند کلیه الزامات طرح شامل کنترل و مونیتورینگ را پوشش دهد، لحاظ شده است.
۲. تمامی سخت افزار و نرم افزار در ردیفهای پیوست از طرف سازنده ارائه شده و باید دارای لیسانس بنام مصرف کننده نهائی و بنام پست مورد پیمان باشد.
۳. کلیه ارتباطات در سطح Bay Level (رله ها ، BCU ...)) با بخش کنترل مرکزی (Station Level) در اتاق کنترل از طریق فیبرنوری در نظر گرفته شده است.
۴. تمام تجهیزات کامپیوتری شامل سرورها ، HMI ها از نوع صنعتی در نظر گرفته شده اند.
۵. تمامی نرم افزارهای مورد نیاز سیستم نسخه Original (با Serial Number) با آخرین Version در نظر گرفته شده اند.
۶. ارسال سیگنال های مورد نیاز دیسپاچینگ از طریق سرور انجام می شود. در ردیفهای پیوست علاوه بر این سیستم ، سیستم انتقال اطلاعات افزونه (Redundent) مانند RTU پیش بینی نشده است.
۷. سرورها به صورت Hot & Standby در نظر گرفته شده اند.
۸. در سیستم نیومریک پست های انتقال (۴۰۰ و ۲۳۰ کیلوولت) ، واحدهای جمع آوری اطلاعات بی ها (BCU) به صورت مستقل از حفاظت و در سایر سطوح ولتاژ به صورت مستقل و یا از طریق سیستم حفاظت در نظر گرفته شده است .
۹. در سیستم نیومریک پست های انتقال در سطح سرورها (station level) ارتباطات سرورها با سیستم پائین دست به صورت دوبله (Dual- Lan) در نظر گرفته شده اند.
۱۰. به منظور سهولت دسترسی به ردیف های مورد نیاز شماره و شرح مختصر گروه های این فصل در جدول صفحه بعد درج شده است .

جدول شماره و شرح مختصر گروه ها

شرح مختصر گروه	شماره گروه
تجهیزات اصلی سیستم های DCS	۰۱
تجهیزات جانبی سیستم های DCS	۰۲

ردیف	شرح	واحد	بهای واحد (ریال)	مقدار	بهای کل (ریال)
۲۱۰۱۰۱	Front end panel	عدد			
۲۱۰۱۰۳	Server	عدد			
۲۱۰۱۰۵	Engineering work station	عدد			
۲۱۰۱۰۷	Operator work station with two HMI	عدد			
۲۱۰۱۰۹	Gateway (External)	عدد			
۲۱۰۱۱۱	Protocol converter	عدد			
۲۱۰۱۱۳	External Modem	عدد			
۲۱۰۱۱۵	GPS (with all necessary ACC.)	عدد			
۲۱۰۱۱۷	Event printer (DOT MATRIX)	عدد			
۲۱۰۱۱۹	Hard Copy Printer (laser jet)	عدد			
۲۱۰۱۲۱	Ethernet Switch	عدد			
۲۱۰۱۲۳	BCU	عدد			
۲۱۰۱۲۵	Common BCU	عدد			
۲۱۰۱۲۷	Alarm window	عدد			
۲۱۰۱۲۹	Audible Device (bell for urgent and Non Urgent)	عدد			
۲۱۰۱۳۱	Audible Device (Horn) for outdoor	عدد			
۲۱۰۲۰۱	براکت سنکروچک (Rotatory)	عدد			
۲۱۰۲۰۳	ولت متر دوتایی	عدد			
۲۱۰۲۰۵	فرکانس متر دوتایی	عدد			
۲۱۰۲۰۷	رله سنکرونایزینگ	عدد			
۲۱۰۲۰۹	دستگاه اندازه گیری مرکزی با دقت ۰/۵	عدد			
۲۱۰۲۱۱	دستگاه اندازه گیری مرکزی با دقت ۰/۲	عدد			
۲۱۰۲۱۳	آمپر متر (با ترانسدیوسر)	عدد			
۲۱۰۲۱۵	ولتمتر (با ترانسدیوسر)	عدد			
۲۱۰۲۱۷	تنظیم کننده اتوماتیک ولتاژ	عدد			
۲۱۰۲۱۹	نرم افزار Application کنترل و مانیتورینگ	عدد			
۲۱۰۲۲۱	نرم افزار آنالیز فالت و ایونت رکوردر	عدد			
۲۱۰۲۲۳	نرم افزار Reconfiguration	عدد			
۲۱۰۲۲۵	Diagnosis software	عدد			
۲۱۰۲۲۷	لپ تاب	عدد			

ردیف	شرح	واحد	بهای واحد (ریال)	مقدار	بهای کل (ریال)
۲۱۰۲۲۹	دیسکریپسی سوئیچ	عدد			
۲۱۰۲۳۱	لامپ نشاندهنده	عدد			
۲۱۰۲۳۳	سلکتور سوئیچ کنترلی	عدد			
۲۱۰۲۳۵	پرینتر سرور	عدد			
۲۱۰۲۳۷	مبدل پروتکل RS به فیبر نوری	عدد			
۲۱۰۲۳۹	نرم افزار پروتکل آنالایزر ۶۱۸۵۰	عدد			

فصل بیست و دوم- تجهیزات سیستم تغذیه کمکی جریان متناوب (LVAC)

مقدمه

۱. ACB ها (کلید های هوایی) ذکر شده در ردیف های پیوست از نوع کشویی منظور شده اند.
۲. ACB های ذکر شده در ردیف های پیوست چهار پل منظور شده اند.
۳. کلید L.B.S (Load Break Switch) های ذکر شده در ردیف های پیوست (کلید قابل قطع زیر بار) از نوع فنری منظور شده اند.
۴. حفاظت های E/F (اتصال زمین) و O/C (اضافه جریان) در ACB ها لحاظ شده و بهای جداگانه ای از این بابت پرداخت نخواهد شد.
۵. به منظور سهولت دسترسی به ردیف های مورد نیاز شماره و شرح مختصر گروه های این فصل در جدول این صفحه درج شده است.

جدول شماره و شرح مختصر گروه ها

شماره گروه	شرح مختصر گروه
۰۱	تجهیزات سیستم LVAC

ردیف	شرح	واحد	بهاء واحد (ریال)	مقدار	بهای کل (ریال)
۲۲۰۱۰۱	سوکت ۲۵۰ آمپر	عدد			
۲۲۰۱۰۳	سوکت ۱۶۰ آمپر	عدد			
۲۲۰۱۰۵	کلید قابل قطع زیر بار ۱۰۰۰ آمپر	عدد			
۲۲۰۱۰۷	کلید قابل قطع زیر بار ۸۰۰ آمپر	عدد			
۲۲۰۱۰۹	کلید قابل قطع زیر بار ۶۳۰ آمپر	عدد			
۲۲۰۱۱۱	کلید قابل قطع زیر بار ۴۰۰ آمپر	عدد			
۲۲۰۱۱۳	کلید قابل قطع زیر بار ۲۵۰ آمپر	عدد			
۲۲۰۱۱۵	کلید ACB، ۸۰۰ آمپر	عدد			
۲۲۰۱۱۷	کلید ACB، ۶۳۰ آمپر	عدد			
۲۲۰۱۱۹	کلید ACB، ۴۰۰ آمپر	عدد			
۲۲۰۱۲۱	کلید MCCB، ۲۵۰ آمپر (With Drawable)	عدد			
۲۲۰۱۲۳	کلید MCCB، ۲۵۰ آمپر (Fix)	عدد			
۲۲۰۱۲۵	کلید MCCB، ۲۵۰ آمپر (Plug In)	عدد			
۲۲۰۱۲۷	کلید MCCB، ۲۰۰ آمپر (With Drawable)	عدد			
۲۲۰۱۲۹	کلید MCCB، ۲۰۰ آمپر (Fix)	عدد			
۲۲۰۱۳۱	کلید MCCB، ۲۰۰ آمپر (Plug In)	عدد			
۲۲۰۱۳۵	کلید MCCB، ۱۶۰ آمپر (With Drawable)	عدد			
۲۲۰۱۳۷	کلید MCCB، ۱۶۰ آمپر (Fix)	عدد			
۲۲۰۱۳۹	کلید MCCB، ۱۶۰ آمپر (Plug In)	عدد			
۲۲۰۱۴۱	کلید MCCB، ۱۰۰ آمپر (With Drawable)	عدد			
۲۲۰۱۴۳	کلید MCCB، ۱۰۰ آمپر (Fix)	عدد			
۲۲۰۱۴۵	کلید MCCB، ۱۰۰ آمپر (Plug In)	عدد			
۲۲۰۱۴۷	کلید MCCB، پایین تر از ۱۰۰ آمپر (With Drawable)	عدد			
۲۲۰۱۴۹	MCB پایین تر از ۱۰۰ آمپر	عدد			
۲۲۰۱۵۱	آمپر متر (با ترانس‌دیوسر)	عدد			
۲۲۰۱۵۳	ولت متر (با ترانس‌دیوسر)	عدد			
۲۲۰۱۵۷	دستگاه اندازه گیری مرکزی با کلاس دقت 0/5	عدد			
۲۲۰۱۵۹	دستگاه اندازه گیری مرکزی با کلاس دقت 0/5	عدد			
۲۲۰۱۶۱	کنتور اندازه گیری با کلاس دقت 0/5	عدد			
۲۲۰۱۶۳	کنتور اندازه گیری با کلاس دقت 0/5	عدد			
۲۲۰۱۶۵	رله اضافه جریان	عدد			
۲۲۰۱۶۷	رله خطای زمین	عدد			
۲۲۰۱۶۹	رله کاهش ولتاژ	عدد			
۲۲۰۱۷۱	رله اضافه ولتاژ	عدد			

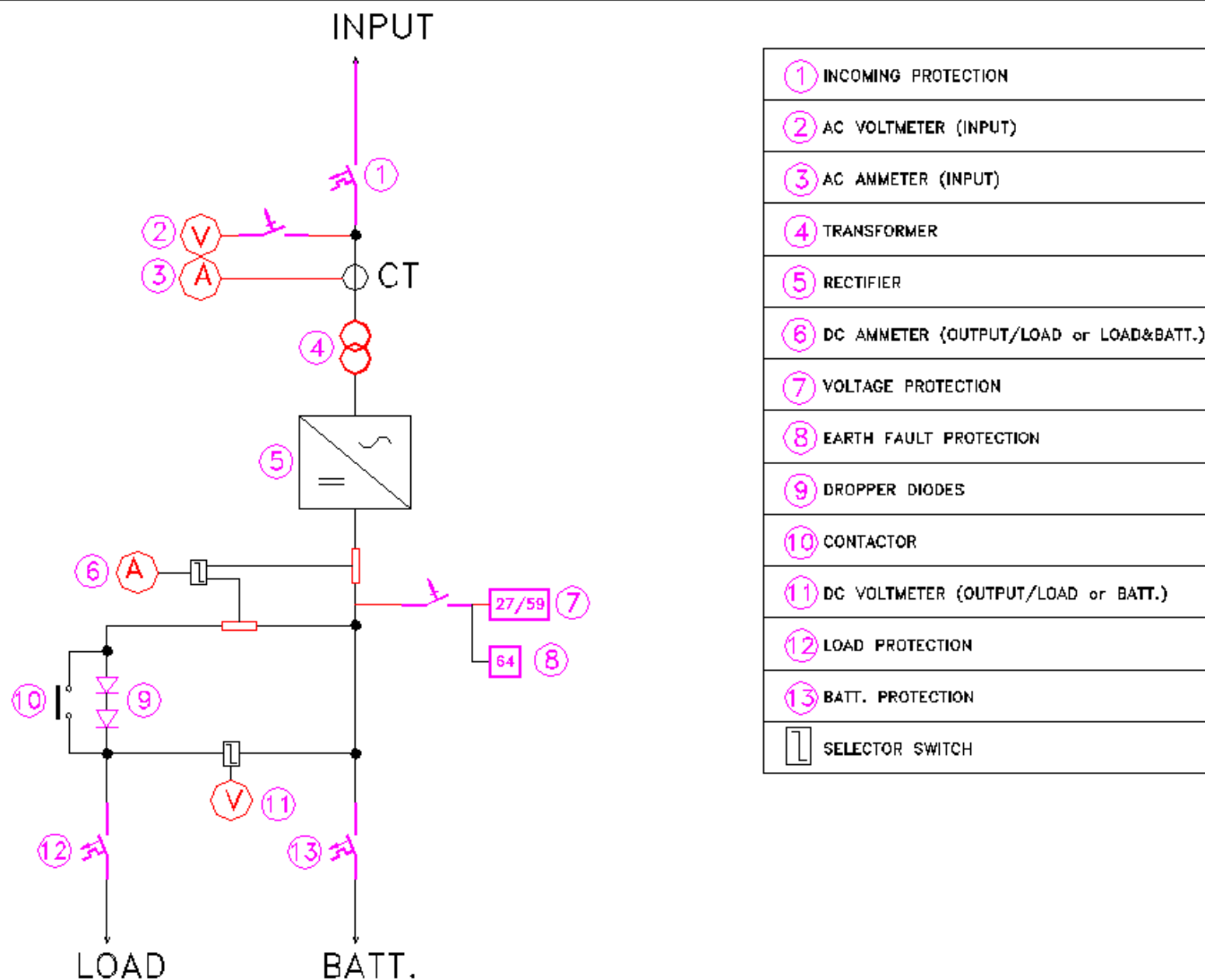
فصل بیست و سوم - تجهیزات سیستم تغذیه کمکی جریان مستقیم LVDC

مقدمه

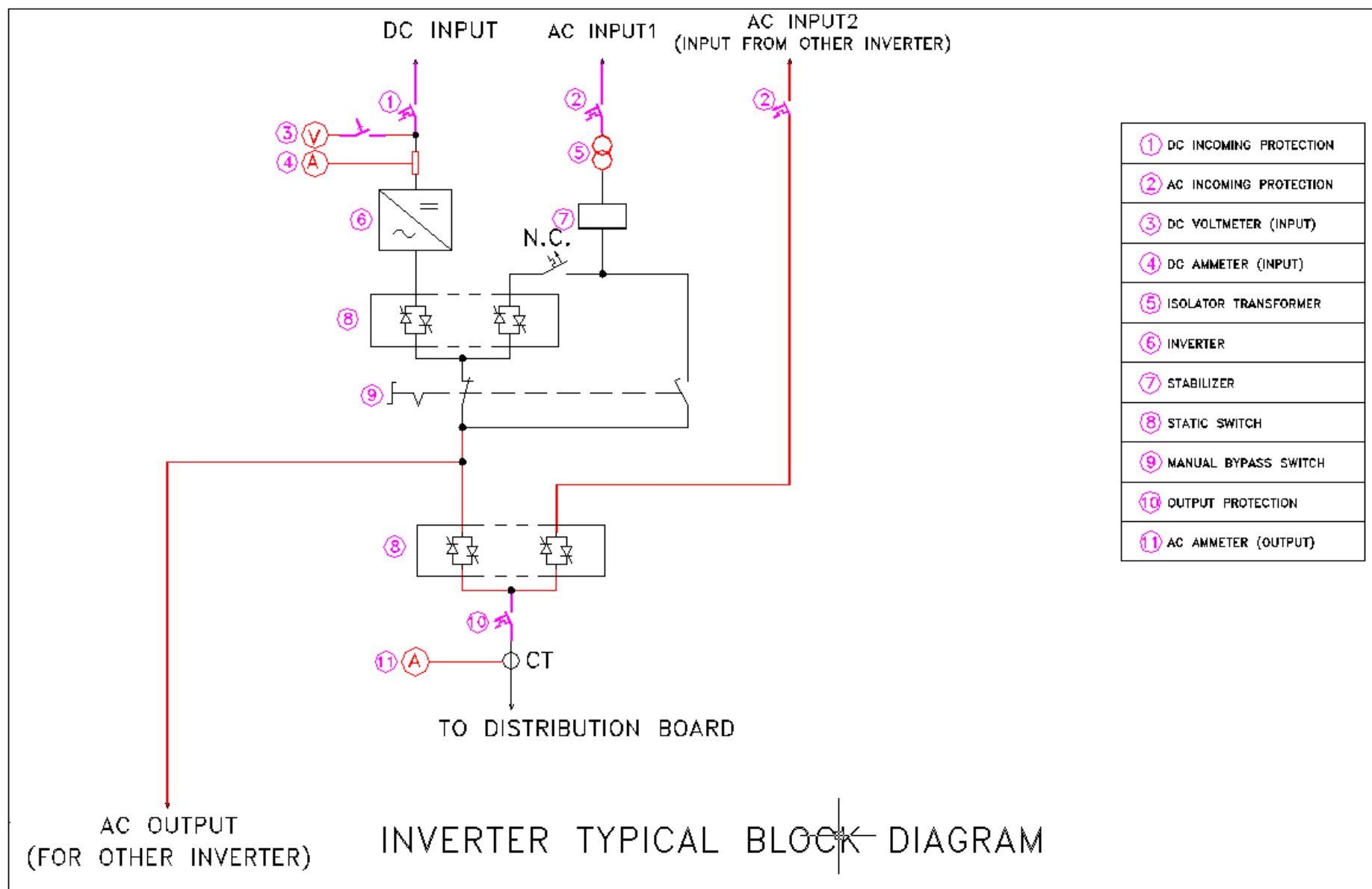
۱. در بهای ردیف شارژر تمام تجهیزات مورد نیاز جهت عملکرد صحیح (مطابق نمای پیوست) مد نظر قرار گرفته است.
۲. در بهای ردیف اینورتر تمام تجهیزات مورد نیاز جهت عملکرد صحیح (مطابق نمای پیوست) مد نظر قرار گرفته است.
۳. به منظور سهولت دسترسی به ردیف های مورد نیاز شماره و شرح مختصر گروه های این فصل در جدول این صفحه درج شده است.

جدول شماره و شرح مختصر گروه ها

شماره گروه	شرح مختصر گروه
۰۱	تجهیزات سیستم ولت DC



CHARGER TYPICAL BLOCK DIAGRAM



ردیف	شرح	واحد	بهای واحد (ریال)	مقدار	بهای کل (ریال)
۲۳۰۱۰۱	باتری(۱۲۵) ۱۱۰ ولت (۱۲۰۰ آمپرساعت) با استراکچر ضدزلزله از نوع اسیدی	مجموعه			
۲۳۰۱۰۳	باتری(۱۲۵) ۱۱۰ ولت (۱۰۰۰ آمپرساعت) با استراکچر ضدزلزله از نوع اسیدی	مجموعه			
۲۳۰۱۰۵	باتری(۱۲۵) ۱۱۰ ولت (۸۰۰ آمپرساعت) با استراکچر ضدزلزله از نوع اسیدی	مجموعه			
۲۳۰۱۰۷	باتری (۱۲۵) ۱۱۰ ولت (۶۰۰ آمپرساعت) با استراکچر ضدزلزله از نوع اسیدی	مجموعه			
۲۳۰۱۰۹	باتری(۱۲۵) ۱۱۰ ولت (۴۲۰ آمپرساعت) با استراکچر ضدزلزله از نوع اسیدی	مجموعه			
۲۳۰۱۱۱	باتری(۱۲۵) ۱۱۰ ولت (۳۰۰ آمپرساعت) با استراکچر ضدزلزله از نوع اسیدی	مجموعه			
۲۳۰۱۱۳	باتری(۱۲۵) ۱۱۰ ولت (۲۵۰ آمپرساعت) با استراکچر ضدزلزله از نوع اسیدی	مجموعه			
۲۳۰۱۱۵	باتری(۱۲۵) ۱۱۰ ولت (۲۰۰ آمپرساعت) با استراکچر ضدزلزله از نوع اسیدی	مجموعه			
۲۳۰۱۱۷	باتری (۱۲۵) ۱۱۰ ولت (۱۲۰۰ آمپرساعت) با استراکچر ضدزلزله از نوع نیکل کادمیوم	مجموعه			
۲۳۰۱۱۹	باتری (۱۲۵) ۱۱۰ ولت (۱۰۰۰ آمپرساعت) با استراکچر ضدزلزله از نوع نیکل کادمیوم	مجموعه			
۲۳۰۱۲۱	باتری(۱۲۵) ۱۱۰ ولت (۸۰۰ آمپرساعت) با استراکچر ضدزلزله از نوع نیکل کادمیوم	مجموعه			
۲۳۰۱۲۳	باتری (۱۲۵) ۱۱۰ ولت (۶۰۰ آمپرساعت) با استراکچر ضدزلزله از نوع نیکل کادمیوم	مجموعه			
۲۳۰۱۲۵	باتری(۱۲۵) ۱۱۰ ولت (۴۲۰ آمپرساعت) با استراکچر ضدزلزله از نوع نیکل کادمیوم	مجموعه			
۲۳۰۱۲۷	باتری(۱۲۵) ۱۱۰ ولت (۳۰۰ آمپرساعت) با استراکچر ضدزلزله از نوع نیکل کادمیوم	مجموعه			
۲۳۰۱۲۹	باتری(۱۲۵) ۱۱۰ ولت (۲۵۰ آمپرساعت) با استراکچر ضدزلزله از نوع نیکل کادمیوم	مجموعه			
۲۳۰۱۳۱	باتری(۱۲۵) ۱۱۰ ولت (۲۰۰ آمپرساعت) با استراکچر ضدزلزله از نوع نیکل کادمیوم	مجموعه			

ردیف	شرح	واحد	بهای واحد(ریال)	مقدار	بهای کل(ریال)
۲۳۰۱۳۳	شارژر باطری (۱۲۵) ۱۱۰ ولت (۱۶۰ آمپر)	سلول			
۲۳۰۱۳۵	شارژر باطری (۱۲۵) ۱۱۰ ولت (۱۲۰ آمپر)	سلول			
۲۳۰۱۳۷	شارژر باطری (۱۲۵) ۱۱۰ ولت (۸۰ آمپر)	سلول			
۲۳۰۱۳۹	MCCB، ۴۰۰ آمپر، (Withdrawable and motorize)	عدد			
۲۳۰۱۴۱	MCCB، ۳۰۰ آمپر، (Withdrawable and motorize)	عدد			
۲۳۰۱۴۳	MCCB، ۲۰۰ آمپر، (Withdrawable and motorize)	عدد			
۲۳۰۱۴۵	MCCB، ۱۰۰ آمپر، (Withdrawable and motorize)	عدد			
۲۳۰۱۴۷	MCCB، پایین تراز ۱۰۰ آمپر، (Withdrawable and motorize)	عدد			
۲۳۰۱۴۹	MCB، پایین تر از ۱۰۰ آمپر (Withdrawable and motorize)	عدد			
۲۳۰۱۵۱	MCCB، ۴۰۰ آمپر، (plug in)	عدد			
۲۳۰۱۵۳	MCCB، ۳۰۰ آمپر، (plug in)	عدد			
۲۳۰۱۵۵	MCCB، ۲۰۰ آمپر، (plug in)	عدد			
۲۳۰۱۵۷	MCCB، ۱۰۰ آمپر، (plug in)	عدد			
۲۳۰۱۵۹	MCCB، پایین تراز ۱۰۰ آمپر، (plug in)	عدد			
۲۳۰۱۶۱	MCB، پایین تر از ۱۰۰ آمپر (plug in)	عدد			
۲۳۰۱۶۳	MCCB، ۴۰۰ آمپر، (fix)	عدد			
۲۳۰۱۶۵	MCCB، ۳۰۰ آمپر، (fix)	عدد			
۲۳۰۱۶۷	MCCB، ۲۰۰ آمپر، (fix)	عدد			
۲۳۰۱۶۹	MCCB، ۱۰۰ آمپر، (fix)	عدد			
۲۳۰۱۷۱	MCCB، پایین تراز ۱۰۰ آمپر، (fix)	عدد			
۲۳۰۱۷۳	MCB، پایین تر از ۱۰۰ آمپر (fix)	عدد			
۲۳۰۱۷۵	آمپر متر (با ترانس دیوسر)	عدد			
۲۳۰۱۷۹	ولت متر (با ترانس دیوسر)	عدد			
۲۳۰۱۸۱	رله ارت فالت	عدد			
۲۳۰۱۸۳	رله کاهش ولتاژ	عدد			
۲۳۰۱۸۵	رله اضافه ولتاژ	عدد			
۲۳۰۱۸۷	اینورتر ۳ کیلو ولت آمپر	سلول			
۲۳۰۱۸۹	اینورتر ۵ کیلو ولت آمپر	سلول			
۲۳۰۱۹۱	اینورتر ۱۰ کیلو ولت آمپر	سلول			

فصل بیست و چهارم - تابلوها و ملحقات

مقدمه

۱. لوازم جانبی تابلوها، از قبیل روشنایی، هیتر، ترموستات، سوئیچ درب، پریز، ترمینال و مانند آن در کلیه تابلو ها در بهای تابلو لحاظ شده است.
۲. ابعاد تابلوهای حفاظت، کنترل، LCC، اندازه گیری، AVR، اینترفیس، RTU، اسکادا، AC و DC، 80×80×220، cm ابعاد تابلو های مارشالینگ محوطه 100×50×140، cm ابعاد تابلو های جعبه مرکزی DS و Fuse Junction Box، cm60×30×70 (برای جعبه مرکزی DS/E عرض تابلو ۲ برابر می گردد)، ابعاد Junction Box، cm40×20×40 و ابعاد تابلو های PLC، cm 65×45×220 منظور شده اند.
۳. درجه حفاظتی کلیه تابلوهای IP42، Indoor و تابلوهای IP54، outdoor در نظر گرفته شده است.
۴. ورق های اصلی تابلوها از نوع فولاد رنگ شده در نظر گرفته شده اند. ورق های استفاده شده برای نصب تجهیزات تابلو (در داخل تابلو) و نیز صفحات گلند از نوع گالوانیزه بدون رنگ منظور شده اند.
۵. ضخامت ورق های استفاده شده برای قاب (Frame) تابلو، ۲.۵ میلیمتر و برای سایر بخش ها اعم از درب، صفحات پشت، جلو و جانبی تابلو و همچنین صفحه گلند، ۱.۵ میلی متر در نظر گرفته شده است.
۶. سیمها از نوع ۶۰۰/۱۰۰۰ ولت، تک رشته از نوع مسی افشان با عایق PVC در نظر گرفته شده اند. سیمها برای مدارات حفاظت، کنترل و CVT با سطح مقطع ۱/۵ میلیمترمربع و برای مدارات CT با سطح مقطع ۲/۵ میلیمترمربع منظور شده اند.
۷. به منظور سهولت دسترسی به ردیف های مورد نیاز شماره و شرح مختصر گروه های این فصل در جدول این صفحه درج شده است.

جدول شماره و شرح مختصر گروه ها

شماره گروه	شرح مختصر گروه
۰۱	تابلوها و ملحقات بخش LV

شرح ردیف‌های پستهای انتقال و فوق توزیع نیرو سال ۱۳۹۲

ردیف	شرح	واحد	بهای واحد (ریال)	مقدار	بهای کل (ریال)
۲۴۰۱۰۱	تابلوی حفاظت از نوع Swing	سلول			
۲۴۰۱۰۳	تابلوی حفاظت ثابت (غیر Swing)	سلول			
۲۴۰۱۰۵	تابلوی کنترل ثابت	سلول			
۲۴۰۱۰۷	تابلوی کنترل از نوع Swing	سلول			
۲۴۰۱۰۹	تابلوهای AC اصلی کشوئی	سلول			
۲۴۰۱۱۱	تابلوهای AC اصلی fix با MCCB های کشوئی	سلول			
۲۴۰۱۱۳	تابلوی AC توزیع	سلول			
۲۴۰۱۱۵	تابلوی DC اصلی با MCCB های کشوئی	سلول			
۲۴۰۱۱۷	تابلوی DC توزیع	سلول			
۲۴۰۱۱۹	تابلوهای مارشالینگ محوطه	سلول			
۲۴۰۱۲۱	تابلوی مارشالینگ ایستاده	سلول			
۲۴۰۱۲۳	تابلوی اینترفیس	سلول			
۲۴۰۱۲۵	تابلوی اندازه گیری	سلول			
۲۴۰۱۲۷	تابلوی AVR	سلول			
۲۴۰۱۲۹	تابلوی اسکادا	سلول			
۲۴۰۱۳۱	تابلوی جعبه مرکزی DS	سلول			
۲۴۰۱۳۳	تابلوی جعبه مرکزی DS/E	سلول			
۲۴۰۱۳۵	تابلوی Junction Box (CT-CVT)	سلول			
۲۴۰۱۳۷	تابلوی Fuse Box (سیتم AC کمکی)	سلول			
۲۴۰۱۳۹	تابلوی LCC (سوئیچگیر های گازی)				
۲۴۰۱۴۱	تابلوی PLC				
۲۴۰۱۴۳	تابلوی RTU				

فصل بیست و پنجم - کابل فشار ضعیف و ملحقات

مقدمه

۱. هادی کابلها از جنس مس و رشته ای در نظر گرفته شده اند.
۲. عایق اصلی برای کابل‌های فشار ضعیف (جریان متناوب و جریان مستقیم) PVC با حداکثر درجه حرارت مجاز ۷۰ درجه سانتیگراد و با ولتاژ نامی 0.6/1 کیلوولت در نظر گرفته شده است.
۳. لایه های کابل برای نوع NYRY به ترتیب از سمت چپ عبارتند از هادی مسی، عایق PVC، زره و روکش PVC. در مورد کابل های NYCYRY، لایه CY به ترتیب از سمت چپ عبارتند از ورق مسی پیچیده به دور عایق (معادل سطح مقطع هادی اصلی) و عایق PVC.
۴. در صورت استفاده از کابل NYRY به جای NYY،..... درصد به بهای ردیف های معادل اضافه خواهد شد.
۵. در صورت استفاده از کابل N2XY به جای NYY،..... درصد به بهای ردیف های معادل اضافه خواهد شد. لایه های کابل برای نوع N2XY به ترتیب از سمت چپ عبارتند از هادی مسی، عایق XLPE و روکش PVC.
۶. در صورت استفاده از کابل NYCYRY به جای NYCY،..... درصد به بهای ردیف های معادل اضافه خواهد شد.
۷. واژه "شیلد" درج شده در این فصل به مفهوم حفاظ الکتریکی بوده و شامل رشته سیم های مسی یا نوار مسی (یا آلومینیومی) یا پوشش بافته شده مسی هم محور با مغزی کابل می باشد. هم چنین واژه "زره" به کار رفته در این فصل به معنای حفاظ مکانیکی بوده و شامل رشته سیم یا نوار های فولادی گالوانیزه (یا آلومینیومی) می باشد.
۸. گلند های در نظر گرفته شده در ردیف های پیوست برای کابل های بدون آرمر منظور شده اند.
۹. به منظور سهولت دسترسی به ردیف های مورد نیاز شماره و شرح مختصر گروه های این فصل در جدول این صفحه درج شده است.

جدول شماره و شرح مختصر گروه ها

شماره گروه	شرح مختصر گروه
۰۱	کابل های NYY
۰۲	کابل های NYCY
۰۳	کابل های مخابراتی و فیبرنوری
۰۴	ملحقات کابل

شرح ردیف‌های پستهای انتقال و فوق توزیع نیرو سال ۱۳۹۲

ردیف	شرح	واحد	بهای واحد (ریال)	مقدار	بهای کل (ریال)
۲۵۰۱۰۱	کابل NYY ۱*۵۰۰	متر			
۲۵۰۱۰۳	کابل NYY ۱*۳۰۰	متر			
۲۵۰۱۰۵	کابل NYY ۱*۲۴۰	متر			
۲۵۰۱۰۷	کابل NYY ۱*۱۸۵	متر			
۲۵۰۱۰۹	کابل NYY ۱*۱۵۰	متر			
۲۵۰۱۱۱	کابل NYY ۱*۱۲۰	متر			
۲۵۰۱۱۳	کابل NYY ۱*۹۵	متر			
۲۵۰۱۱۵	کابل NYY ۱*۷۰	متر			
۲۵۰۱۱۷	کابل NYY ۱*۵۰	متر			
۲۵۰۱۱۹	کابل NYY ۱*۳۵	متر			
۲۵۰۱۲۱	کابل NYY ۱*۲۵	متر			
۲۵۰۱۲۳	کابل NYY ۳*۳۰۰+۱۵۰	متر			
۲۵۰۱۲۵	کابل NYY ۳*۲۴۰+۱۲۰	متر			
۲۵۰۱۲۷	کابل NYY ۳*۱۸۵+۹۵	متر			
۲۵۰۱۲۹	کابل NYY ۳*۱۵۰+۷۰	متر			
۲۵۰۱۳۱	کابل NYY ۳*۱۲۰+۵۰	متر			
۲۵۰۱۳۳	کابل NYY ۳*۹۵+۵۰	متر			
۲۵۰۱۳۵	کابل NYY ۳*۷۰+۳۵	متر			
۲۵۰۱۳۷	کابل NYY ۳*۵۰+۲۵	متر			
۲۵۰۱۳۹	کابل NYY ۳*۳۵+۱۶	متر			
۲۵۰۱۴۱	کابل NYY ۴*۲۵	متر			
۲۵۰۱۴۳	کابل NYY ۴*۱۶	متر			
۲۵۰۱۴۵	کابل NYY ۴*۱۰	متر			
۲۵۰۱۴۷	کابل NYY ۴*۶	متر			
۲۵۰۱۴۹	کابل NYY ۴*۴	متر			
۲۵۰۱۵۱	کابل NYY ۴*۲/۵	متر			
۲۵۰۱۵۳	کابل NYY ۲*۱۸۵	متر			
۲۵۰۱۵۵	کابل NYY ۲*۱۵۰	متر			
۲۵۰۱۵۷	کابل NYY ۲*۱۲۰	متر			
۲۵۰۱۵۹	کابل NYY ۲*۹۵	متر			
۲۵۰۱۶۱	کابل NYY ۲*۷۰	متر			
۲۵۰۱۶۳	کابل NYY ۲*۵۰	متر			

ردیف	شرح	واحد	بهای واحد (ریال)	مقدار	بهای کل (ریال)
۲۵۰۱۶۵	کابل NYY ۲*۳۵	متر			
۲۵۰۱۶۷	کابل NYY ۲*۲۵	متر			
۲۵۰۱۶۹	کابل NYY ۲*۱۶	متر			
۲۵۰۱۷۱	کابل NYY ۲*۱۰	متر			
۲۵۰۱۷۳	کابل NYY ۲*۶	متر			
۲۵۰۱۷۵	کابل NYY ۲*۴	متر			
۲۵۰۱۷۹	کابل NYY ۲*۲/۵	متر			
۲۵۰۱۸۱	کابل NYY ۵*۲/۵	متر			
۲۵۰۱۸۳	کابل NYY ۷*۲/۵	متر			
۲۵۰۱۸۵	کابل NYY ۱۰*۲/۵	متر			
۲۵۰۱۸۷	کابل NYY ۱۴*۲/۵	متر			
۲۵۰۱۸۹	کابل NYY ۱۹*۲/۵	متر			
۲۵۰۱۹۱	کابل NYY ۲۰*۲/۵	متر			
۲۵۰۱۹۳	کابل NYY ۲۴*۲/۵	متر			
۲۵۰۱۹۵	کابل NYY ۲*۱/۵	متر			
۲۵۰۱۹۷	کابل NYY ۳*۱/۵	متر			
۲۵۰۱۹۹	کابل NYY ۴*۱/۵	متر			
۲۵۰۱۱۰۱	کابل NYY ۶*۱/۵	متر			
۲۵۰۱۱۰۳	کابل NYY ۷*۱/۵	متر			
۲۵۰۱۱۰۵	کابل NYY ۱۰*۱/۵	متر			
۲۵۰۱۱۰۷	کابل NYY ۱۲*۱/۵	متر			
۲۵۰۱۱۰۹	کابل NYY ۱۴*۱/۵	متر			
۲۵۰۱۱۱۱	کابل NYY ۱۶*۱/۵	متر			
۲۵۰۱۱۱۳	کابل NYY ۱۷*۱/۵	متر			
۲۵۰۱۱۱۵	کابل NYY ۱۸*۱/۵	متر			
۲۵۰۱۱۱۷	کابل NYY ۱۹*۱/۵	متر			
۲۵۰۱۱۱۸	کابل NYY ۲۰*۱/۵	متر			
۲۵۰۱۱۱۹	کابل NYY ۲۱*۱/۵	متر			
۲۵۰۱۱۲۱	کابل NYY ۲۴*۱/۵	متر			
۲۵۰۲۰۱	کابل NYCY ۴*۲۵	متر			
۲۵۰۲۰۳	کابل NYCY ۴*۱۶/۱۶	متر			
۲۵۰۲۰۵	کابل NYCY ۴*۱۰/۱۰	متر			
۲۵۰۲۰۷	کابل NYCY ۴*۶/۶	متر			

شرح ردیف‌های پستهای انتقال و فوق توزیع نیرو سال ۱۳۹۲

ردیف	شرح	واحد	بهای واحد (ریال)	مقدار	بهای کل (ریال)
۲۵۰۲۰۹	کابل NYCY ۴*۴/۴	متر			
۲۵۰۲۱۱	کابل NYCY ۲*۱۰/۱۰	متر			
۲۵۰۲۱۳	کابل NYCY ۲*۶/۶	متر			
۲۵۰۲۱۵	کابل NYCY ۲*۴/۴	متر			
۲۵۰۲۱۷	کابل NYCY ۴*۲.۵/۲.۵	متر			
۲۵۰۳۰۱	کابل LiYCY ۱*۲*۰.۸	متر			
۲۵۰۳۰۳	کابل LiYCY ۱*۲*۱	متر			
۲۵۰۳۰۵	کابل LiYCY ۲*۲*۱	متر			
۲۵۰۳۰۷	کابل مسی مخابراتی ۵۰، ۲ زوج همراه با متعلقات	متر			
۲۵۰۳۰۹	کابل کواکسیال همراه با متعلقات	متر			
۲۵۰۳۱۱	کابل فیبرنوری OPGW ۲۴ تائی با قطر ۱۰.۵ میلی متر همراه با متعلقات	متر			
۲۵۰۳۱۳	کابل فیبرنوری OPGW ۲۴ تائی با قطر ۱۳/۵ میلی متر همراه با متعلقات	متر			
۲۵۰۳۱۵	کابل دفنی فیبرنوری ۲۴ تائی با قطر ۲ میلی متر همراه با متعلقات	متر			
۲۵۰۳۱۷	کابل داکتی فیبرنوری ۲۴ تائی با قطر ۲ میلی متر همراه با متعلقات	متر			
۲۵۰۴۰۱	گلند مناسب برای سواخکاری به قطر ۲۰ میلی متر	عدد			
۲۵۰۴۰۳	گلند مناسب برای سواخکاری به قطر ۲۵ میلی متر	عدد			
۲۵۰۴۰۵	گلند مناسب برای سواخکاری به قطر ۳۲ میلی متر	عدد			
۲۵۰۴۰۷	گلند مناسب برای سواخکاری به قطر ۴۰ میلی متر	عدد			
۲۵۰۴۰۹	گلند مناسب برای سواخکاری به قطر ۵۰ میلی متر	عدد			
۲۵۰۴۱۱	گلند مناسب برای سواخکاری به قطر ۶۳ میلی متر	عدد			
۲۵۰۴۱۳	گلند مناسب برای سواخکاری به قطر ۷۵ میلی متر	عدد			
۲۵۰۴۱۵	کفشک کابل (LUG) مناسب برای کابل با سایز ۳۵ میلی متر مربع	عدد			
۲۵۰۴۱۷	کفشک کابل (LUG) مناسب برای کابل با سایز ۵۰ میلی متر مربع	عدد			
۲۵۰۴۱۹	کفشک کابل (LUG) مناسب برای کابل با سایز ۷۵ میلی متر مربع	عدد			
۲۵۰۴۲۱	کفشک کابل (LUG) مناسب برای کابل با سایز ۹۰ میلی متر مربع	عدد			

شرح ردیف‌های پستهای انتقال و فوق توزیع نیرو سال ۱۳۹۲

ردیف	شرح	واحد	بهای واحد (ریال)	مقدار	بهای کل (ریال)
۲۵۰۴۲۳	کفشک کابل (LUG) مناسب برای کابل با سایز ۱۲۰ میلی متر مربع	عدد			
۲۵۰۴۲۵	کفشک کابل (LUG) مناسب برای کابل با سایز ۱۵۰ میلی متر مربع	عدد			
۲۵۰۴۲۷	کفشک کابل (LUG) مناسب برای کابل با سایز ۱۸۵ میلی متر مربع	عدد			
۲۵۰۴۲۹	کفشک کابل (LUG) مناسب برای کابل با سایز ۲۴۰ میلی متر مربع	عدد			
۲۵۰۴۳۱	کفشک کابل (LUG) مناسب برای کابل با سایز ۳۰۰ میلی متر مربع	عدد			
۲۵۰۴۳۳	کفشک کابل (LUG) مناسب برای کابل با سایز ۴۰۰ میلی متر مربع	عدد			
۲۵۰۴۳۵	کفشک کابل (LUG) مناسب برای کابل با سایز ۵۰۰ میلی متر مربع	عدد			

فصل بیست و ششم – تجهیزات دیسپاچینگ و مخابرات

مقدمه

۱. فرستنده گیرنده های نوری PDH و SDH با پورت های G703E1 و G703-64 Kbps مخصوص برای اتصال تله پروتکشن بیرونی (External TPS) و تلفیق کننده (Multi-Plexer) مجهز به واحد (Module) حفاظت از راه دور (Tele-Protection) در نظر گرفته شده اند.
۲. ترمینالهای PLC دیجیتال با قابلیت های ارسال و دریافت داده (Data) دیجیتال با استانداردهای ۲۸ ولت و ۲۴ ولت و ۱۱ ولت تعریف شده در استاندارد CCITT در نظر گرفته شده و قابلیت اتصال به شبکه های ETHERNET و ایجاد حداقل دوارتباط صحبت در پهنای باند ۴ کیلوهرتز و همچنین قابلیت اتصال به شبکه های فیبرنوری در سطح مالتی را دارا هستند. کلیه ترمینال های PLC ردیف های پیوست قابلیت های Transit Data در پستهای میانی، مونیتورینگ، سوپروایزری و نگهداری را دارا می باشند.
۳. ترمینالهای PLC نیمه دیجیتال یا آنالوگ با قابلیت یک کانال صحبت قابل برنامه ریزی، یک یا چند کانال داده (Data) آنالوگ در پهنای باند ۴ کیلو هرتر و دارای Interface های RS232 و TPS قابل برنامه ریزی در کل باند در نظر گرفته شده اند.
۴. در کلیه سیستم های تله پروتکشن آنالوگ، مدت زمان ارسال (Transmission Time) با قابلیت برنامه ریزی در محدوده ۱۰ تا ۴۰ میلی ثانیه در نظر گرفته شده اند. در صورت بروز خطا، سیستم TPS به همراه ترمینال PLC متصل به آن قابلیت ارائه Time Tag و Event Recorder را دارا می باشند. تعداد کنتاکت های Receive به ازای هر فرمان Send به تعداد ۲ عدد در نظر گرفته شده اند، لذا در هر TPS آنالوگ به ازای ارسال ۴ عدد فرمان Send، ۴ عدد کنتاکت فرمان (Command) منظور شده است.
۵. در سیستمهای تله پروتکشن دیجیتال، تعداد فرامین ۸ عدد منظور شده و سیستم قابلیت اتصال به کانالهای دیجیتال از قبیل G703 E1, G703 64Kbps و یا اتصال مستقیم به تارهای نوری را دارا می باشد. این سیستم ها همچنین دارای پورت های آنالوگ جهت اتصال به سیستم PLC و یا جهت اتصال به PILOT WIRE و VF Terminal در نظر گرفته شده اند.
۶. سیستم تلفن مرکزی PABX (Private Automatic Branch Exchange) جهت برقراری شبکه ارتباطی در شبکه برق، برابر با ۱۲ خط E&M در نظر گرفته شده و قابلیت ترانزیت در پست های میانی را بدون نیاز به پیاده سازی اطلاعات دارا می باشد. بعلاوه تعداد داخلی های آنالوگ و دیجیتال ارائه شده به ترتیب برابر با ۱۶ و ۳۲ در نظر گرفته شده اند. همچنین بهای یک دستگاه کنسول اپراتور و یک عدد MDF یکصد شماره ای نیز در بهای ردیف مربوطه لحاظ گشته است.
۷. در بهای پایانه های راه دور (RTU) ذکر شده در ردیف های پیوست بهای ۱۸ عدد کارت I/O (ورودی/خروجی) نیز منظور شده، به علاوه این دستگاه ها به تعداد لینک های ارتباطی شامل مراکز دیسپاچینگ و پست های پائین دست دارای یکی از پورت های به شرح زیر در نظر گرفته شده اند:
RS-485- RS-422, RS-232, Ethernet, Modbus
۸. در بهای پایانه های راه دور (RTU) ذکر شده در ردیف های پیوستیک مودم داخلی براساس استاندارد IEC-101 برای سیستم های نا متعادل (Unbalance) در نظر گرفته شده که قادر است اطلاعات را با رنج سرعت از 100b/s

- یا 9600b/s حمایت نماید. دستگاه های فوق امکان اتصال به مودم خارجی را دارا بوده و یکی از پروتکل های Modbus, Inductive, DNP3, IEC-104, IEC-101 و Hitachi را پشتیبانی می نمایند.
۹. در بهای پایانه های راه دور (RTU) ذکر شده در ردیف های پیوست کلیه نرم افزارهای مورد نیاز جهت Setting, Configuration و تست بصورت Original به همراه Serial Number در نظر گرفته شده است.
۱۰. بهای تابلو های SDH, PLC و RTU در فصل ۲۴ (تابلو) در نظر گرفته شده است، ضمن این که در بهای تابلوی مارشالینگ و HVI در این فصل، تابلو و کلیه متعلقات مربوطه شامل ترانسدیوسر و رله های کمکی مورد نیاز منظور شده اند.
۱۱. به منظور سهولت دسترسی به ردیف های مورد نیاز شماره و شرح مختصر گروه های این فصل در جدول این صفحه درج شده است.

جدول شماره و شرح مختصر گروه ها

شرح مختصر گروه	شماره گروه
تجهیزات دیسپاچینگ و مخابرات	۰۱

ردیف	شرح	واحد	بهای واحد (ریال)	مقدار	بهای کل (ریال)
۲۶۰۱۰۱	ترمینال آنالوگ PLC دو کاناله ۲۰ وات	دستگاه			
۲۶۰۱۰۲	ترمینال آنالوگ PLC دو کاناله ۴۰ وات	دستگاه			
۲۶۰۱۰۳	ترمینال آنالوگ PLC دو کاناله ۸۰ وات	دستگاه			
۲۶۰۱۰۴	ترمینال آنالوگ PLC تک کاناله ۲۰ وات	دستگاه			
۲۶۰۱۰۵	ترمینال آنالوگ PLC تک کاناله ۴۰ وات	دستگاه			
۲۶۰۱۰۶	ترمینال آنالوگ PLC تک کاناله ۸۰ وات	دستگاه			
۲۶۰۱۰۵	ترمینال دیجیتال PLC ۴۰ وات	دستگاه			
۲۶۰۱۰۶	ترمینال دیجیتال PLC ۸۰ وات	دستگاه			
۲۶۰۱۰۵	سیستم تله پروتکشن آنالوگ ۴ فرمانه (TPS)	دستگاه			
۲۶۰۱۰۷	سیستم تله پروتکشن دیجیتال ۶ فرمانه (TPS)	دستگاه			
۲۶۰۱۰۹	تلفن آنالوگ	دستگاه			
۲۶۰۱۱۰	پایانه راه دور ۴ تا ۸ فیدره (RTU) با ۲۰ درصد کارت I/O یدکی	دستگاه			
۲۶۰۱۱۱	پایانه راه دور ۸ تا ۱۲ فیدره (RTU) با ۲۰ درصد کارت I/O یدکی	دستگاه			
۲۶۰۱۱۲	پایانه راه دور ۱۲ تا ۱۶ فیدره (RTU) با ۲۰ درصد کارت I/O یدکی	دستگاه			
۲۶۰۱۱۳	پایانه راه دور ۱۶ فیدره (RTU) با ۲۰ درصد کارت I/O یدکی	دستگاه			
۲۶۰۱۱۵	ترمینال DTS ۲۰ وات دو کاناله برای پست های معمولی	دستگاه			
۲۶۰۱۱۶	ترمینال DTS ۲۰ وات دو کاناله برای پست های نیروگاهی	دستگاه			
۲۶۰۱۱۷	ترمینال DTS ۴۰ وات دو کاناله برای پست های معمولی	دستگاه			
۲۶۰۱۱۸	ترمینال DTS ۴۰ وات دو کاناله برای پست های نیروگاهی	دستگاه			
۲۶۰۱۱۹	ترمینال DTS ۸۰ وات دو کاناله برای پست های معمولی	دستگاه			
۲۶۰۱۲۰	ترمینال DTS ۸۰ وات دو کاناله برای پست های نیروگاهی	دستگاه			
۲۶۰۱۲۳	تائی و، با گوشی دهنی ۸ تا ۳۲ تائی ، داخلی آنالوگ ، دیجیتال ۲۴ تلفن مرکزی CO. Trunk ۲ تا ۸ تائی و جعبه توزیع	دستگاه			
۲۶۰۱۲۵	سیستم مایکروویو شامل فرستنده ، گیرنده و سایر متعلقات	دستگاه			
۲۶۰۱۲۷	ترمینال SDH-STM64 همراه & PIGTAIL , VDF ,DDF,ODF/OCDF, MDF PATCHCORD	دستگاه			
۲۶۰۱۲۹	ترمینال SDH-STM16 همراه & PIGTAIL PATCHCORD, VDF,DDF, ODF/OCDF, MDF	دستگاه			

ردیف	شرح	واحد	بهای واحد (ریال)	مقدار	بهای کل (ریال)
۲۶۰۱۳۱	ترمینال SDH-STM4 همراه با VDF,DDF,ODF/OCDF,MDF &PIGTAIL PATCHCORD	دستگاه			
۲۶۰۱۳۳	ترمینال SDH-STM1 همراه با VDF,DDF,ODF/OCDF,MDF &PIGTAIL PATCHCORD	دستگاه			
۲۶۰۱۳۵	ترمینال PDH 144Mbit/s همراه با VDF,DDF,MDF &PIGTAIL PATCHCORD,ODF/OCDF	دستگاه			
۲۶۰۱۳۷	ترمینال SDH-STM34 همراه با VDF,DDF,ODF/OCDF,MDF &PIGTAIL PATCHCORD	دستگاه			
۲۶۰۱۳۹	ترمینال SDH-STM8 همراه با VDF,DDF,ODF/OCDF,MDF &&PIGTAIL PATCHCORD	دستگاه			
۲۶۰۱۴۱	تابلو مارشالینگ رک با قابلیت افزایش ظرفیت ۲۰ درصد	دستگاه			
۲۶۰۱۴۳	تابلو HVI(HIGH VOLTAGE INTERFACE) با قابلیت افزایش ظرفیت ۲۰ درصد همراه با ترانس دیوسر، رله های کمکی مورد نیاز	دستگاه			
۲۶۰۱۴۵	تابلو توزیع ۴۸ ولت DC با یک ورودی و یک باس با فیدرهای خروجی و ۲۰ درصد یدکی	دستگاه			
۲۶۰۱۴۷	تابلو توزیع ۴۸ ولت DC با دو ورودی و یک باس با فیدرهای خروجی و ۲۰ درصد یدکی	دستگاه			
۲۶۰۱۴۹	تابلو توزیع ۴۸ ولت DC با یک ورودی و یک سکشن با فیدرهای خروجی و ۲۰ درصد یدکی	دستگاه			
۲۶۰۱۵۱	(لول میتر Measuring EQ(SELE.LEV.MET	دستگاه			
۲۶۰۱۵۳	Measuring EQ(SIG.GENERATOR.)	دستگاه			
۲۶۰۱۵۵	Transceiver Microware with all Accessories (ANTENA,TOWER,DISH,WAVE GUIDE)	دستگاه			
۲۶۰۱۵۷	VHF system with all accessories(RG,HELIX ANTENA,TOWER,DISH,WAVE GUIDE,HAND SET,DATA MODEM, BASE STATION, L.A & LIGHTING)	دستگاه			
۲۶۰۱۵۹	مودم خارجی External Modem	دستگاه			
۲۶۰۱۶۱	مبدل پروتکل Protocol Converter	دستگاه			

ردیف	شرح	واحد	بهای واحد (ریال)	مقدار	بهای کل (ریال)
۲۶۰۱۶۳	۴۸ ولت تابلو توزیع ۴۸ ولت 48V Distribution Board.	دستگاه			
۲۶۰۱۶۷	48 VOLT BATT. SET WITH FRAME (400AH)LEAD ACIDE	مجموعه			
۲۶۰۱۶۹	48 VOLT BATT. SET WITH FRAME , (300AH) LEAD ACIDE	مجموعه			
۲۶۰۱۷۱	48 VOLT BATT. SET WITH FRAME ,...(200AH) LEAD ACIDE	مجموعه			
۲۶۰۱۷۳	48 VOLT BATT. SET WITH FRAME ,...(400AH)NICKLE CADMIUM	مجموعه			
۲۶۰۱۷۵	48 VOLT BATT. SET WITH FRAME ,...(300AH) NICKLE CADMIUM	مجموعه			
۲۶۰۱۷۷	48 VOLT BATT. SET WITH FRAME ,...(200AH) NICKLE CADMIUM	مجموعه			
۲۶۰۱۷۹	48 VOLT BATT. CH.(100)A	سلول			
۲۶۰۱۸۱	48 VOLT BATT. CH.(80)A	سلول			
۲۶۰۱۸۳	48 VOLT BATT. CH.(60)A	سلول			
۲۶۰۱۸۵	48 VOLT BATT. CH.(40)A	سلول			

فصل بیست و هفتم- تجهیزات سوئیچگیر گازی (Gas Insulated Switchgear-GIS)

مقدمه

۵۴. شرایط کار کرد تجهیزات سوئیچگیر گازی مندرج در ردیف‌های این فصل بر اساس شرایط ذیل منظور شده اند :
- بیشینه مطلق دمای محیط : ۴۰ درجه سلیسیوس
 - کمینه مطلق دمای محیط : ۲۵- درجه سلیسیوس
 - ارتفاع از سطح دریا : تا ۱۰۰۰ متر
 - شتاب زلزله : ۰/۳g
 - فاصله خزشی(صیان در برابر آلودگی محیط) : ۲۵ میلی متر برای هر کیلوولت (فاز به فاز و بر اساس بالا ترین ولتاژ موثر (Um))
۵۵. استقامت عایقی تجهیزات سوئیچگیر گازی نامبرده در ردیف‌های پیوست در سطوح ولتاژی مختلف بر اساس جدول زیر منظور شده است:

Rated Voltage(Un) kv (r.m.s. value)	Highest Voltage for equipment (Um) kv(r.m.s. value)	standard rated short-duration (1min.)power-frequency withstand voltage kv(r.m.s. value)	standard rated lightning impulse withstand voltage kv (peak value)	standard rated switching impulse withstand voltage kv (peak value) Phase to Earth
63/66	72.5	140	325	-
132	145	275	650	-
230	245	460	1050	-
400	420	630	1425	1050

۳. در قیمت ردیف‌های این فصل هزینه‌های تجهیزات جانبی مربوط به سوئیچگیر گازی (GIS) از قبیل ساپورت‌ها ، سازه‌های بستر تجهیزات ، گاز SF6 مورد نیاز برای برقرار کردن اولیه،
۴. مانومترها ، لوله کشی‌های ارتباطی تجهیزات با مانومترها ، مکانیزم‌های تجهیزات و کابل‌های خاص با لحاظ کردن سازگاری با شرایط الکترو مغناطیسی (Electro-magnetic Compatibility-EMC) جهت ارتباط بین تجهیزات GIS تا تابلوهای کنترل محلی (LCC) و نیز لوازم خاص جهت نصب لحاظ شده است بطوریکه در صورت اتصال به سیستم‌های حفاظت و کنترل به درستی قابل برقرار شدن و بهره برداری باشند.
۵. محفظه باس بار هر فیدر از محفظه‌ای که کلید فیدر در آن قرار دارد و محفظه‌های مربوط به هر فیدر از یکدیگر مجزا در نظر گرفته شده اند.
۶. هر محفظه (Gas Compartment) دارای یک مانومتر با جبران ساز حرارتی Temperature (Compensated) با نشان دهنده وضعیت نرمال- آلام- بلاکینگ ، شیر تزریق گاز (Filling Valve)، دریچه

- اطمینان (Pressure Relief Device) و مواد جاذب رطوبت و ذرات ناشی از تجزیه گاز (Desiccant for humidity and decomposition products absorption) - در نظر گرفته شده است.
۷. ترانسفورماتورهای ولتاژ مجهز به اتصال باز شونده جهت جدا سازی از بخش مورد تست در زمان انجام تست های فشار قوی (با فرکانس ۵۰ هرتز) در سایت بدون نیاز به تخلیه گاز در نظر گرفته شده اند.
۸. در صورت کابلی بودن خروجی فیدرها، محفظه خروجی سوئیچگیر گازی (GIS) مناسب جهت اتصال کابل در سطوح ولتاژی تا ۲۳۰ کیلو ولت به صورت Plug-In Dry و برای سطح ولتاژ ۴۰۰ کیلو ولت به صورت Fluid type منظور شده اند.
۹. محفظه های تجهیزات GIS بدون درز جوش در نظر گرفته شده است.
۱۰. در بهای ردیف های این فصل باس اصلی ۴۰۰ و ۲۳۰ کیلو ولت از نوع تکفاز در هر محفظه single phase encapsulated و ۱۳۲ و ۶۳ کیلو ولت از نوع سه فاز در هر محفظه three phase encapsulated در نظر گرفته شده اند.
۱۱. حداقل تعداد کنتاکتهای کمکی برای مکانیزم کلید، سکسیونر و سکسیونر زمین سوئیچگیرها با سطوح ولتاژ مختلف به شرح جدول زیر در نظر گرفته شده است.

موضوع	سطوح ولتاژ ۶۳ و ۱۳۲ کیلو ولت	سطوح ولتاژ ۲۳۰ و ۴۰۰ کیلو ولت
کلید	8NO+8NC	8NO+8NC
سکسیونر	4NO+4NC	6NO+6NC
سکسیونر زمین	4NO+4NC	6NO+6NC

۱۲. به منظور سهولت دسترسی به ردیف های مورد نیاز شماره و شرح مختصر گروه های این فصل در جدول صفحه بعد درج شده است.

جدول شماره و شرح مختصر گروه‌ها

شماره گروه	شرح مختصر گروه	شماره گروه	شرح مختصر گروه
۰۱	محفظه دیژنکتور ۷۲.۵	۲۱	محفظه ترانس ولتاژ ۷۲.۵
۰۲	محفظه دیژنکتور ۱۴۵	۲۲	محفظه ترانس ولتاژ ۱۴۵
۰۳	محفظه دیژنکتور ۲۴۵	۲۳	محفظه ترانس ولتاژ ۲۴۵
۰۴	محفظه دیژنکتور ۴۲۰	۲۴	محفظه ترانس ولتاژ ۴۲۰
۰۵	محفظه سکسیونر ۷۲.۵	۲۵	محفظه ترانس جریان ۷۲.۵
۰۶	محفظه سکسیونر ۱۴۵	۲۶	محفظه ترانس جریان ۱۴۵
۰۷	محفظه سکسیونر ۲۴۵	۲۷	محفظه ترانس جریان ۲۴۵
۰۸	محفظه سکسیونر ۴۲۰	۲۸	محفظه ترانس جریان ۴۲۰
۰۹	محفظه سکسیونر زمین ۷۲.۵	۲۹	محفظه برقگیر ۷۲.۵
۱۰	محفظه سکسیونر زمین ۱۴۵	۳۰	محفظه برقگیر ۱۴۵
۱۱	محفظه سکسیونر زمین ۲۴۵	۳۱	محفظه برقگیر ۲۴۵
۱۲	محفظه سکسیونر زمین ۴۲۰	۳۲	محفظه برقگیر ۴۲۰
۱۳	محفظه باسبار ۷۲.۵	۳۳	کوپلینگ اتصال محفظه باسبار به ترانسفورماتور
۱۴	محفظه باسبار ۱۴۵	۳۴	بوشینگ گاز/ هوا
۱۵	محفظه باسبار ۲۴۵		
۱۶	محفظه باسبار ۴۲۰		
۱۷	محفظه اتصال کابل ۷۲.۵		
۱۸	محفظه اتصال کابل ۱۴۵		
۱۹	محفظه اتصال کابل ۲۴۵		
۲۰	محفظه اتصال کابل ۴۲۰		

شرح ردیف‌های پستهای انتقال و فوق توزیع نیرو سال ۱۳۹۲

ردیف	شرح	واحد	بهای واحد (ریال)	مقدار	بهای کل (ریال)
۲۷۰۱۰۱	محفظه سه فاز با حد اکثر ولتاژ اسمی ۷۲.۵ کیلوولت ، با ولتاژ عایقی ۱۴۰ کیلوولت در فرکانس نامی و ۳۲۵ کیلوولت ولتاژ ضربه ای شامل کلید سه فاز نوع فنری و جریان اسمی ۱۲۵۰ آمپر و قدرت قطع ۳۱/۵ کیلوآمپر (۳ ثانیه)	عدد			
۲۷۰۱۰۳	مانند ردیف ۲۷۰۱۰۱ ولی با جریان اسمی ۱۶۰۰ آمپر.	عدد			
۲۷۰۱۰۵	مانند ردیف ۲۷۰۱۰۱ ولی با جریان اسمی ۲۰۰۰ آمپر.	عدد			
۲۷۰۱۰۷	مانند ردیف ۲۷۰۱۰۱ ولی با جریان اسمی ۲۵۰۰ آمپر.	عدد			
۲۷۰۱۰۹	مانند ردیف ۲۷۰۱۰۱ ولی با جریان اسمی ۳۱۵۰ آمپر.	عدد			
۲۷۰۱۱۱	محفظه سه فاز با حداکثر ولتاژ اسمی ۷۲/۵ کیلوولت ، با ولتاژ عایقی ۱۴۰ کیلوولت در فرکانس نامی و ۳۲۵ کیلوولت ولتاژ ضربه ای شامل کلید سه فاز نوع فنری و جریان اسمی ۱۲۵۰ آمپر و قدرت قطع ۴۰ کیلوآمپر	عدد			
۲۷۰۱۱۳	مانند ردیف ۲۷۰۱۰۷ ولی با جریان اسمی ۱۶۰۰ آمپر.	عدد			
۲۷۰۱۱۵	مانند ردیف ۲۷۰۱۰۷ ولی با جریان اسمی ۲۰۰۰ آمپر.	عدد			
۲۷۰۱۱۷	مانند ردیف ۲۷۰۱۰۷ ولی با جریان اسمی ۲۵۰۰ آمپر.	عدد			
۲۷۰۱۱۹	مانند ردیف ۲۷۰۱۰۷ ولی با جریان اسمی ۳۱۵۰ آمپر.	عدد			
۲۷۰۲۰۱	محفظه سه فاز با حد اکثر ولتاژ اسمی ۱۴۵ کیلوولت ، با ولتاژ عایقی ۲۳۰ کیلوولت در فرکانس نامی و ۵۵۰ کیلوولت ولتاژ ضربه ای شامل کلید سه فاز نوع فنری و جریان اسمی ۱۲۵۰ آمپر و قدرت قطع ۳۱/۵ کیلوآمپر	عدد			
۲۷۰۲۰۳	مانند ردیف ۲۷۰۲۰۱ ولی با جریان اسمی ۱۶۰۰ آمپر.	عدد			
۲۷۰۲۰۵	مانند ردیف ۲۷۰۲۰۱ ولی با جریان اسمی ۲۰۰۰ آمپر.	عدد			
۲۷۰۲۰۷	مانند ردیف ۲۷۰۲۰۱ ولی با جریان اسمی ۲۵۰۰ آمپر.	عدد			
۲۷۰۲۰۹	مانند ردیف ۲۷۰۲۰۱ ولی با جریان اسمی ۳۱۵۰ آمپر.	عدد			
۲۷۰۲۱۱	محفظه سه فاز با حد اکثر ولتاژ اسمی ۱۴۵ کیلوولت ، با ولتاژ عایقی ۲۳۰ کیلوولت در فرکانس نامی و ۵۵۰ کیلوولت ولتاژ ضربه ای شامل کلید سه فاز نوع فنری و جریان اسمی ۱۲۵۰ آمپر و قدرت قطع ۴۰ کیلوآمپر	عدد			
۲۷۰۲۱۳	مانند ردیف ۲۷۰۲۰۷ ولی با جریان اسمی ۱۶۰۰ آمپر.	عدد			
۲۷۰۲۱۵	مانند ردیف ۲۷۰۲۰۷ ولی با جریان اسمی ۲۰۰۰ آمپر.	عدد			
۲۷۰۲۱۷	مانند ردیف ۲۷۰۲۰۷ ولی با جریان اسمی ۲۵۰۰ آمپر.	عدد			
۲۷۰۲۱۹	مانند ردیف ۲۷۰۲۰۷ ولی با جریان اسمی ۳۱۵۰ آمپر.	عدد			

شرح ردیف‌های پستهای انتقال و فوق توزیع نیرو سال ۱۳۹۲

ردیف	شرح	واحد	بهای واحد (ریال)	مقدار	بهای کل (ریال)
۲۷۰۲۲۱	محفظه سه فاز با حدکثر ولتاژ اسمی ۱۴۵ کیلوولت ، با ولتاژ عایقی ۲۳۰ کیلوولت در فرکانس نامی و ۵۵۰ کیلوولت ولتاژ ضربه ای شامل کلید سه فاز نوع فنری و جریان اسمی ۱۲۵۰ آمپر و قدرت قطع ۴۰ کیلوآمپر	عدد			
۲۷۰۳۰۱	محفظه تک فاز با حدکثر ولتاژ اسمی ۲۴۵ کیلوولت ، با ولتاژ عایقی ۴۶۰ کیلوولت در فرکانس نامی و ۹۵۰ کیلوولت ولتاژ ضربه ای شامل کلید سه فاز نوع فنری و جریان اسمی ۲۰۰۰ آمپر و قدرت قطع ۴۰ کیلوآمپر	عدد			
۲۷۰۳۰۳	مانند ردیف ۲۷۰۳۰۱ ولی با جریان اسمی ۲۵۰۰ آمپر.	عدد			
۲۷۰۳۰۵	مانند ردیف ۲۷۰۳۰۱ ولی با جریان اسمی ۳۱۵۰ آمپر.	عدد			
۲۷۰۳۰۷	مانند ردیف ۲۷۰۳۰۱ ولی با جریان اسمی ۴۰۰۰ آمپر.	عدد			
۲۷۰۳۰۹	محفظه تک فاز با حدکثر ولتاژ اسمی ۲۴۵ کیلوولت ، با ولتاژ عایقی ۴۶۰ کیلوولت در فرکانس نامی و ۹۵۰ کیلوولت ولتاژ ضربه ای شامل کلید سه فاز نوع فنری و جریان اسمی ۲۰۰۰ آمپر و قدرت قطع ۵۰ کیلوآمپر	عدد			
۲۷۰۳۱۱	مانند ردیف ۲۷۰۳۰۷ ولی با جریان اسمی ۲۵۰۰ آمپر.	عدد			
۲۷۰۳۱۳	مانند ردیف ۲۷۰۳۰۷ ولی با جریان اسمی ۳۱۵۰ آمپر.	عدد			
۲۷۰۳۱۵	مانند ردیف ۲۷۰۳۰۷ ولی با جریان اسمی ۴۰۰۰ آمپر.	عدد			
۲۷۰۳۱۷	محفظه تک فاز با حداکثر ولتاژ اسمی ۲۴۵ کیلوولت ، با ولتاژ عایقی ۴۶۰ کیلوولت در فرکانس نامی و ۹۵۰ کیلوولت ولتاژ ضربه ای شامل کلید سه فاز نوع فنری و جریان اسمی ۲۰۰۰ آمپر و قدرت قطع ۶۳ کیلوآمپر	عدد			
۲۷۰۳۱۹	مانند ردیف ۲۷۰۳۰۵ ولی با جریان اسمی ۲۵۰۰ آمپر.	عدد			
۲۷۰۳۲۱	مانند ردیف ۲۷۰۳۰۵ ولی با جریان اسمی ۳۱۵۰ آمپر.	عدد			
۲۷۰۳۲۳	مانند ردیف ۲۷۰۳۰۵ ولی با جریان اسمی ۴۰۰۰ آمپر.	عدد			
۲۷۰۴۰۱	محفظه تک فاز با حداکثر ولتاژ اسمی ۴۲۰ کیلوولت ، با ولتاژ عایقی ۵۲۰ کیلوولت در فرکانس نامی و ۱۳۰۰ کیلوولت ولتاژ ضربه ای و ۱۰۵۰ کلیدزنی شامل کلید تک فاز و جریان اسمی ۲۰۰۰ آمپر و قدرت قطع ۵۰ کیلوآمپر	عدد			
۲۷۰۴۰۳	مانند ردیف ۲۷۰۴۰۱ ولی با جریان اسمی ۲۵۰۰ آمپر.	عدد			
۲۷۰۴۰۵	مانند ردیف ۲۷۰۴۰۱ ولی با جریان اسمی ۳۱۵۰ آمپر.	عدد			
۲۷۰۴۰۷	مانند ردیف ۲۷۰۴۰۱ ولی با جریان اسمی ۴۰۰۰ آمپر.	عدد			

شرح ردیف‌های پستهای انتقال و فوق توزیع نیرو سال ۱۳۹۲

ردیف	شرح	واحد	بهای واحد (ریال)	مقدار	بهای کل (ریال)
۲۷۰۴۰۹	محفظه تک فاز با ولتاژ عایقی ۵۲۰ کیلوولت در فرکانس نامی و ۱۳۰۰ کیلوولت ولتاژ ضربه ای و ۱۰۵۰ کلیدزنی شامل کلید تک فاز با ولتاژ اسمی ۴۲۰ کیلوولت و جریان اسمی ۲۰۰۰ آمپر و قدرت قطع ۶۳ کیلوآمپر	عدد			
۲۷۰۴۱۱	مانند ردیف ۲۷۰۴۰۵ ولی با جریان اسمی ۲۵۰۰ آمپر.	عدد			
۲۷۰۴۱۳	مانند ردیف ۲۷۰۴۰۵ ولی با جریان اسمی ۳۱۵۰ آمپر.	عدد			
۲۷۰۴۱۵	مانند ردیف ۲۷۰۴۰۵ ولی با جریان اسمی ۴۰۰۰ آمپر.	عدد			
۲۷۰۵۰۱	محفظه سه فاز با ولتاژ عایقی ۱۴۰ کیلوولت در فرکانس نامی و ۳۲۵ کیلوولت ولتاژ ضربه ای شامل سکسیونر سه فاز نوع سری (Linear break) ولتاژ اسمی ۷۲/۵ کیلوولت و جریان اسمی ۱۲۵۰ آمپر و اتصال کوتاه ۳۱/۵ کیلوآمپر	عدد			
۲۷۰۵۰۳	مانند ردیف ۲۷۱۱۰۱ ولی با جریان اسمی ۱۶۰۰ آمپر	عدد			
۲۷۰۵۰۵	مانند ردیف ۲۷۱۱۰۱ ولی با جریان اسمی ۲۰۰۰ آمپر	عدد			
۲۷۰۵۰۷	مانند ردیف ۲۷۱۱۰۱ ولی با جریان اسمی ۲۵۰۰ آمپر	عدد			
۲۷۰۵۰۹	مانند ردیف ۲۷۱۱۰۱ ولی با جریان اسمی ۳۱۵۰ آمپر	عدد			
۲۷۰۵۱۱	محفظه سه فاز با حداکثر ولتاژ اسمی ۷۲/۵ کیلوولت با ولتاژ عایقی ۱۴۰ کیلوولت در فرکانس نامی و ۳۲۵ کیلوولت ولتاژ ضربه ای شامل سکسیونر سه فاز نوع سری (Linear break) و جریان اسمی ۱۲۵۰ آمپر و اتصال کوتاه ۴۰ کیلوآمپر	عدد			
۲۷۰۵۱۳	مانند ردیف ۲۷۱۱۰۷ ولی با جریان اسمی ۱۶۰۰ آمپر	عدد			
۲۷۰۵۱۵	مانند ردیف ۲۷۱۱۰۷ ولی با جریان اسمی ۲۰۰۰ آمپر	عدد			
۲۷۰۵۱۷	مانند ردیف ۲۷۱۱۰۷ ولی با جریان اسمی ۲۵۰۰ آمپر	عدد			
۲۷۰۵۱۹	مانند ردیف ۲۷۱۱۰۷ ولی با جریان اسمی ۳۱۵۰ آمپر	عدد			
۲۷۰۶۰۱	محفظه سه فاز با حداکثر ولتاژ اسمی ۱۴۵ کیلوولت با ولتاژ عایقی ۲۳۰ کیلوولت فرکانس نامی و ۵۵۰ کیلوولت ولتاژ ضربه ای شامل سکسیونر سه فاز نوع سری (Linear break) و جریان اسمی ۱۲۵۰ آمپر و اتصال کوتاه ۳۱/۵ کیلوآمپر	عدد			
۲۷۰۶۰۳	مانند ردیف ۲۷۱۲۰۱ ولی با جریان اسمی ۱۶۰۰ آمپر	عدد			
۲۷۰۶۰۵	مانند ردیف ۲۷۱۲۰۱ ولی با جریان اسمی ۲۰۰۰ آمپر	عدد			
۲۷۰۶۰۷	مانند ردیف ۲۷۱۲۰۱ ولی با جریان اسمی ۲۵۰۰ آمپر	عدد			
۲۷۰۶۰۹	مانند ردیف ۲۷۱۲۰۱ ولی با جریان اسمی ۳۱۵۰ آمپر	عدد			

شرح ردیف‌های پستهای انتقال و فوق توزیع نیرو سال ۱۳۹۲

ردیف	شرح	واحد	بهای واحد (ریال)	مقدار	بهای کل (ریال)
۲۷۰۶۱۱	محفظه سه فاز با حد اکثر ولتاژ اسمی ۱۴۵ کیلوولت، با ولتاژ عایقی ۲۳۰ کیلوولت در فرکانس نامی و ۵۵۰ کیلوولت ولتاژ ضربه ای شامل سکسیونر سه فاز نوع سری Linear (break) و جریان اسمی ۱۲۵۰ آمپر و اتصال کوتاه ۴۰ کیلوآمپر	عدد			
۲۷۰۶۱۳	مانند ردیف ۲۷۱۲۰۷ ولی با جریان اسمی ۱۶۰۰ آمپر	عدد			
۲۷۰۶۱۵	مانند ردیف ۲۷۱۲۰۷ ولی با جریان اسمی ۲۰۰۰ آمپر	عدد			
۲۷۰۶۱۷	مانند ردیف ۲۷۱۲۰۷ ولی با جریان اسمی ۲۵۰۰ آمپر	عدد			
۲۷۰۶۱۹	مانند ردیف ۲۷۱۲۰۷ ولی با جریان اسمی ۳۱۵۰ آمپر	عدد			
۲۷۰۷۰۱	محفظه تک فاز با حداکثر ولتاژ اسمی ۲۴۵ کیلوولت ، با ولتاژ عایقی ۳۹۶ کیلوولت در فرکانس نامی و ۹۵۰ کیلوولت ولتاژ ضربه ای شامل سکسیونر تک فاز نوع جریان اسمی ۲۰۰۰ آمپر و اتصال کوتاه ۵۰ کیلوآمپر	عدد			
۲۷۰۷۰۳	مانند ردیف ۲۷۱۳۰۱ ولی با جریان اسمی ۲۵۰۰ آمپر	عدد			
۲۷۰۷۰۵	مانند ردیف ۲۷۱۳۰۱ ولی با جریان اسمی ۳۱۵۰ آمپر	عدد			
۲۷۰۷۰۷	مانند ردیف ۲۷۱۳۰۱ ولی با جریان اسمی ۴۰۰۰ آمپر	عدد			
۲۷۰۷۰۹	محفظه تک فاز با حداکثر ولتاژ اسمی ۲۴۵ کیلوولت ، با ولتاژ عایقی ۳۹۶ کیلوولت در فرکانس نامی و ۹۵۰ کیلوولت ولتاژ ضربه ای شامل سکسیونر تک فاز نوع سری Linear (break) و جریان اسمی ۲۰۰۰ آمپر و اتصال کوتاه ۶۳ کیلوآمپر	عدد			
۲۷۰۷۱۱	مانند ردیف ۲۷۱۳۰۵ ولی با جریان اسمی ۲۵۰۰ آمپر	عدد			
۲۷۰۷۱۳	مانند ردیف ۲۷۱۳۰۵ ولی با جریان اسمی ۳۱۵۰ آمپر	عدد			
۲۷۰۷۱۵	مانند ردیف ۲۷۱۳۰۵ ولی با جریان اسمی ۴۰۰۰ آمپر	عدد			
۲۷۰۸۰۱	محفظه تک فاز با حداکثر ولتاژ اسمی ۴۲۰ کیلوولت با ولتاژ عایقی ۵۲۰ کیلوولت در فرکانس نامی و ۱۳۰۰ کیلوولت ولتاژ ضربه ای و ۱۰۵۰ کلیدزنی شامل سکسیونر تک فاز و جریان اسمی ۲۰۰۰ آمپر و اتصال کوتاه ۵۰ کیلوآمپر	عدد			
۲۷۰۸۰۳	مانند ردیف ۲۷۱۴۰۱ ولی با جریان اسمی ۲۵۰۰ آمپر	عدد			
۲۷۰۸۰۵	مانند ردیف ۲۷۱۴۰۱ ولی با جریان اسمی ۳۱۵۰ آمپر	عدد			
۲۷۰۸۰۷	مانند ردیف ۲۷۱۴۰۱ ولی با جریان اسمی ۴۰۰۰ آمپر	عدد			
۲۷۰۸۰۹	محفظه تک فاز با ولتاژ عایقی ۵۲۰ کیلوولت در فرکانس نامی و ۱۳۰۰ کیلوولت ولتاژ ضربه ای و ۱۰۵۰ کلیدزنی شامل سکسیونر تک فاز با ولتاژ اسمی ۴۲۰ کیلوولت و جریان اسمی ۲۰۰۰ آمپر و اتصال کوتاه ۵۰ کیلوآمپر	عدد			

شرح ردیف‌های پستهای انتقال و فوق توزیع نیرو سال ۱۳۹۲

ردیف	شرح	واحد	بهای واحد (ریال)	مقدار	بهای کل (ریال)
۲۷۰۸۱۱	مانند ردیف ۲۷۱۴۰۵ ولی با جریان اسمی ۲۵۰ آمپر	عدد			
۲۷۰۸۱۳	مانند ردیف ۲۷۱۴۰۵ ولی با جریان اسمی ۳۱۵ آمپر	عدد			
۲۷۰۸۱۵	مانند ردیف ۲۷۱۴۰۵ ولی با جریان اسمی ۴۰۰ آمپر	عدد			
۲۷۰۹۰۱	محفظه سه فاز با ولتاژ عایقی ۱۴۰ کیلوولت در فرکانس نامی و ۳۲۵ کیلوولت ولتاژ ضربه ای شامل سکسیونر زمین سه فاز نوع Linear با تحمل جریان اتصال کوتاه ۳۱/۵ کیلوآمپر	عدد			
۲۷۰۹۰۳	محفظه سه فاز با ولتاژ عایقی ۱۴۰ کیلوولت در فرکانس نامی و ۳۲۵ کیلوولت ولتاژ ضربه ای شامل سکسیونر زمین سه فاز نوع Linear با تحمل جریان اتصال کوتاه ۴۰ کیلوآمپر	عدد			
۲۷۱۰۰۱	محفظه سه فاز با ولتاژ عایقی ۲۳۰ کیلوولت در فرکانس نامی و ۵۵۰ کیلوولت ولتاژ ضربه ای شامل سکسیونر زمین سه فاز نوع Linear با تحمل جریان اتصال کوتاه 31/5 کیلوآمپر	عدد			
۲۷۱۰۰۲	محفظه سه فاز با ولتاژ عایقی ۲۳۰ کیلوولت در فرکانس نامی و ۵۵۰ کیلوولت ولتاژ ضربه ای شامل سکسیونر زمین سه فاز نوع Linear با تحمل جریان اتصال کوتاه ۴۰ کیلوآمپر	عدد			
۲۷۱۱۰۱	محفظه تک فاز با ولتاژ عایقی ۳۹۶ کیلوولت در فرکانس نامی و ۱۳۰۰ کیلوولت ولتاژ ضربه ای شامل سکسیونر زمین تک فاز نوع Linear با تحمل جریان اتصال کوتاه ۵۰ کیلوآمپر	عدد			
۲۷۱۲۰۱	محفظه تک فاز با ولتاژ عایقی ۵۲۰ کیلوولت در فرکانس نامی و ۹۵۰ کیلوولت ولتاژ ضربه ای و ۱۰۵۰ کیلو ولت ولتاژ کلیدزنی شامل سکسیونر زمین تک فاز نوع Linear با تحمل جریان اتصال کوتاه ۵۰ کیلوآمپر	عدد			
۲۷۱۳۰۱	محفظه سه فاز با سبار با ولتاژ عایقی ۱۴۰ کیلوولت در فرکانس نامی و ۳۲۵ کیلوولت ولتاژ ضربه ای مورد استفاده در ولتاژ ۷۲.۵ کیلوولت و جریان اسمی ۱۰۰۰ آمپر و تحمل قدرت قطع ۳۱/۵ کیلوآمپر (آلومینیوم و استیل)	عدد			
۲۷۱۳۰۳	مانند ردیف ۲۷۴۱۰۱ ولی با جریان اسمی ۱۲۵ آمپر	عدد			
۲۷۱۳۰۵	مانند ردیف ۲۷۴۱۰۱ ولی با جریان اسمی ۱۶۰ آمپر	عدد			
۲۷۱۳۰۷	مانند ردیف ۲۷۴۱۰۱ ولی با جریان اسمی ۲۰۰ آمپر	عدد			
۲۷۱۳۰۹	مانند ردیف ۲۷۴۱۰۱ ولی با جریان اسمی ۲۵۰ آمپر	عدد			
۲۷۱۳۱۱	مانند ردیف ۲۷۴۱۰۱ ولی با جریان اسمی ۳۱۵ آمپر	عدد			

شرح ردیف‌های پستهای انتقال و فوق توزیع نیرو سال ۱۳۹۲

ردیف	شرح	واحد	بهای واحد (ریال)	مقدار	بهای کل (ریال)
۲۷۱۳۱۳	محفظه سه فاز باسبار با ولتاژ عایقی ۱۴۰ کیلوولت در فرکانس نامی و ۳۲۵ کیلوولت ولتاژ ضربه ای مورد استفاده در ولتاژ 72/5 کیلوولت و جریان اسمی ۱۰۰۰ آمپر و جریان اتصال کوتاه ۴۰ کیلوآمپر	عدد			
۲۷۱۳۱۵	مانند ردیف ۲۷۴۱۰۷ ولی با جریان اسمی ۱۲۵۰ آمپر	عدد			
۲۷۱۳۱۹	مانند ردیف ۲۷۴۱۰۷ ولی با جریان اسمی ۱۶۰۰ آمپر	عدد			
۲۷۱۳۲۱	مانند ردیف ۲۷۴۱۰۷ ولی با جریان اسمی ۲۰۰۰ آمپر	عدد			
۲۷۱۳۲۳	مانند ردیف ۲۷۴۱۰۷ ولی با جریان اسمی ۲۵۰۰ آمپر	عدد			
۲۷۱۳۲۵	مانند ردیف ۲۷۴۱۰۷ ولی با جریان اسمی ۳۱۵۰ آمپر	عدد			
۲۷۱۴۰۱	محفظه سه فاز باسبار با ولتاژ عایقی ۲۳۰ کیلوولت در فرکانس نامی و ۵۵۰ کیلوولت ولتاژ ضربه ای مورد استفاده در ولتاژ ۱۴۵ کیلوولت و جریان اسمی ۱۰۰۰ آمپر و جریان اتصال کوتاه ۳۱/۵ کیلوآمپر	عدد			
۲۷۱۴۰۳	مانند ردیف ۲۷۴۲۰۱ ولی با جریان اسمی ۱۲۵۰ آمپر	عدد			
۲۷۱۴۰۵	مانند ردیف ۲۷۴۲۰۱ ولی با جریان اسمی ۱۶۰۰ آمپر	عدد			
۲۷۱۴۰۷	مانند ردیف ۲۷۴۲۰۱ ولی با جریان اسمی ۲۰۰۰ آمپر	عدد			
۲۷۱۴۰۹	مانند ردیف ۲۷۴۲۰۱ ولی با جریان اسمی ۲۵۰۰ آمپر	عدد			
۲۷۱۴۱۱	مانند ردیف ۲۷۴۲۰۱ ولی با جریان اسمی ۳۱۵۰ آمپر	عدد			
۲۷۱۴۱۳	محفظه سه فاز باسبار با ولتاژ عایقی ۲۳۰ کیلوولت در فرکانس نامی و ۵۵۰ کیلوولت ولتاژ ضربه ای مورد استفاده در ولتاژ ۱۴۲ کیلوولت و جریان اسمی ۱۰۰۰ آمپر و جریان اتصال کوتاه ۴۰ کیلوآمپر	عدد			
۲۷۱۴۱۵	مانند ردیف ۲۷۴۲۰۷ ولی با جریان اسمی ۱۲۵۰ آمپر	عدد			
۲۷۱۴۱۷	مانند ردیف ۲۷۴۲۰۷ ولی با جریان اسمی ۱۶۰۰ آمپر	عدد			
۲۷۱۴۱۹	مانند ردیف ۲۷۴۲۰۷ ولی با جریان اسمی ۲۰۰۰ آمپر	عدد			
۲۷۱۴۲۱	مانند ردیف ۲۷۴۲۰۷ ولی با جریان اسمی ۲۵۰۰ آمپر	عدد			
۲۷۱۴۲۳	مانند ردیف ۲۷۴۲۰۷ ولی با جریان اسمی ۳۱۵۰ آمپر	عدد			
۲۷۱۵۰۱	محفظه تک فاز باسبار با ولتاژ عایقی ۳۹۶ کیلوولت در فرکانس نامی و ۹۵۰ کیلوولت ولتاژ ضربه ای مورد استفاده در ولتاژ ۲۴۵ کیلوولت و جریان اسمی ۲۰۰۰ آمپر و جریان اتصال کوتاه ۵۰ کیلوآمپر	عدد			
۲۷۱۵۰۳	مانند ردیف ۲۷۴۳۰۱ ولی با جریان اسمی ۲۵۰۰ آمپر	عدد			
۲۷۱۵۰۵	مانند ردیف ۲۷۴۳۰۱ ولی با جریان اسمی ۳۱۵۰ آمپر	عدد			

شرح ردیف‌های پستهای انتقال و فوق توزیع نیرو سال ۱۳۹۲

ردیف	شرح	واحد	بهای واحد (ریال)	مقدار	بهای کل (ریال)
۲۷۱۵۰۷	مانند ردیف ۲۷۴۳۰۱ ولی با جریان اسمی ۴۰۰۰ آمپر	عدد			
۲۷۱۵۰۹	محفظه تک فاز با سبار با ولتاژ عایقی ۳۹۶ کیلوولت در فرکانس نامی و ۹۵۰ کیلوولت ولتاژ ضربه ای مورد استفاده در ولتاژ ۲۴۵ کیلوولت و جریان اسمی ۲۰۰۰ آمپر و جریان اتصال کوتاه ۶۳ کیلوآمپر	عدد			
۲۷۱۵۱۱	مانند ردیف ۲۷۴۳۰۵ ولی با جریان اسمی ۲۵۰۰ آمپر	عدد			
۲۷۱۵۱۳	مانند ردیف ۲۷۴۳۰۵ ولی با جریان اسمی ۳۱۵۰ آمپر	عدد			
۲۷۱۵۱۵	مانند ردیف ۲۷۴۳۰۵ ولی با جریان اسمی ۴۰۰۰ آمپر	عدد			
۲۷۱۶۰۱	محفظه تک فاز با سبار با ولتاژ عایقی ۵۲۰ کیلوولت در فرکانس نامی و ۱۳۰۰ کیلوولت ولتاژ ضربه ای ۱۰۵۰۰ کلیدزنی مورد استفاده در ولتاژ اسمی ۴۲۰ کیلوولت و جریان اسمی ۲۰۰۰ آمپر و جریان اتصال کوتاه ۵۰ کیلوآمپر	عدد			
۲۷۱۶۰۳	مانند ردیف ۲۷۴۴۰۱ ولی با جریان اسمی ۲۵۰۰ آمپر	عدد			
۲۷۱۶۰۵	مانند ردیف ۲۷۴۴۰۱ ولی با جریان اسمی ۳۱۵۰ آمپر	عدد			
۲۷۱۶۰۷	مانند ردیف ۲۷۴۴۰۱ ولی با جریان اسمی ۴۰۰۰ آمپر	عدد			
۲۷۱۶۰۹	محفظه تک فاز با سبار با ولتاژ عایقی ۵۲۰ کیلوولت در فرکانس نامی و ۱۳۰۰ کیلوولت ولتاژ ضربه ای ۱۰۵۰۰ کلیدزنی مورد استفاده در ولتاژ اسمی ۴۲۰ کیلوولت و جریان اسمی ۲۰۰۰ آمپر و جریان اتصال کوتاه ۶۳ کیلوآمپر	عدد			
۲۷۱۶۱۱	مانند ردیف ۲۷۴۴۰۵ ولی با جریان اسمی ۲۵۰۰ آمپر	عدد			
۲۷۱۶۱۳	مانند ردیف ۲۷۴۴۰۵ ولی با جریان اسمی ۳۱۵۰ آمپر	عدد			
۲۷۱۶۱۵	مانند ردیف ۲۷۴۴۰۵ ولی با جریان اسمی ۴۰۰۰ آمپر	عدد			
۲۷۱۷۰۱	محفظه سرکابل سه فاز ۶۳ کیلوولت با ولتاژ عایقی ۱۴۰ کیلوولت در فرکانس نامی و ۳۲۵ کیلوولت ولتاژ ضربه ای	عدد			
۲۷۱۸۰۱	محفظه سرکابل سه فاز ۱۳۲ کیلوولت با عایقی ۲۳۰ کیلوولت در فرکانس نامی و ۵۵۰ کیلوولت ولتاژ ضربه ای	عدد			
۲۷۱۹۰۱	محفظه سرکابل سه فاز ۲۳۰ کیلوولت با عایقی ۳۹۵ کیلوولت در فرکانس نامی و ۹۵۰ کیلوولت ولتاژ ضربه ای	عدد			
۲۷۲۰۰۱	محفظه سرکابل سه فاز ۴۰۰ کیلوولت با عایقی ۵۲۰ کیلوولت در فرکانس نامی و ۱۰۵۰ کیلوولت ولتاژ ضربه ای	عدد			
۲۷۲۱۰۱	ترانس ولتاژ تکفاز فاز ۶۳ کیلوولت	عدد			

شرح ردیف‌های پستهای انتقال و فوق توزیع نیرو سال ۱۳۹۲

ردیف	شرح	واحد	بهای واحد (ریال)	مقدار	بهای کل (ریال)
۲۷۲۱۰۳	ترانس ولتاژ سه فاز ۶۳ کیلوولت	عدد			
۲۷۲۲۰۱	ترانس ولتاژ تکفاز ۱۳۲ کیلوولت	عدد			
۲۷۲۲۰۳	ترانس ولتاژ سه فاز ۱۳۲ کیلوولت	عدد			
۲۷۲۳۰۱	ترانس ولتاژ تکفاز فاز ۲۳۰ کیلوولت	عدد			
۲۷۲۳۰۳	ترانس ولتاژ سه فاز ۲۳۰ کیلوولت	عدد			
۲۷۲۴۰۱	ترانس ولتاژ تکفاز ۴۰۰ کیلوولت	عدد			
۲۷۲۴۰۳	ترانس ولتاژ سه فاز ۴۰۰ کیلوولت	عدد			
۲۷۲۵۰۱	محفظه سه فاز با ولتاژ عایقی $U_i=325$ -- $U_f=140$ کیلوولت ترانس جریان سه فاز نوع هسته حلقوی Ring core جریان اسمی اولیه ۵۰۰-۱۰۰۰-۲۰۰۰ آمپر و ثانویه ۱ آمپر و ظرفیت ۱۵ ولت آمپر و دقت 0.5 Fs و اتصال کوتاه ۳۱/۵ کیلوآمپر	عدد			
۲۷۲۵۰۳	محفظه سه فاز با ولتاژ عایقی $U_i=325$ -- $U_f=140$ کیلوولت ترانس جریان سه فاز نوع هسته حلقوی Ring core جریان اسمی اولیه ۵۰۰-۱۰۰۰-۲۰۰۰ آمپر و ثانویه ۱ آمپر و ظرفیت ۱۵ ولت آمپر و دقت $5P20$ و اتصال کوتاه ۳۱/۵ کیلوآمپر	عدد			
۲۷۲۵۰۵	محفظه سه فاز با ولتاژ عایقی $U_i=325$ -- $U_f=140$ کیلوولت ترانس جریان سه فاز نوع هسته حلقوی Ring core جریان اسمی اولیه ۵۰۰-۱۰۰۰-۲۰۰۰ آمپر و ثانویه ۱ آمپر و دقت X با ولتاژ زانوئی ۵۰۰ ولت، و اتصال کوتاه ۳۱/۵ کیلوآمپر	عدد			
۲۷۲۵۰۷	محفظه سه فاز با ولتاژ عایقی $U_i=325$ -- $U_f=140$ کیلوولت ترانس جریان سه فاز نوع هسته حلقوی Ring core جریان اسمی اولیه ۴۰۰-۲۰۰۰ آمپر و ثانویه ۱ آمپر و ظرفیت ۱۵ ولت آمپر و دقت 0.5 Fs و اتصال کوتاه 31/5 کیلوآمپر	عدد			
۲۷۲۵۰۹	محفظه سه فاز با ولتاژ عایقی $U_i=325$ -- $U_f=140$ کیلوولت ترانس جریان سه فاز نوع هسته حلقوی Ring core جریان اسمی اولیه ۴۰۰-۲۰۰۰ آمپر و ثانویه ۱ آمپر و ظرفیت ۱۵ ولت آمپر و دقت $5P20$ و اتصال کوتاه ۳۱/۵ کیلوآمپر	عدد			
۲۷۲۵۱۱	محفظه سه فاز با ولتاژ عایقی $U_i=325$ -- $U_f=140$ کیلوولت ترانس جریان سه فاز نوع هسته حلقوی Ring core جریان اسمی اولیه ۴۰۰-۲۰۰۰ آمپر و ثانویه ۱ آمپر و دقت X با ولتاژ زانوئی ۵۰۰ ولت، و اتصال کوتاه ۳۱/۵ کیلوآمپر	عدد			

شرح ردیف‌های پستهای انتقال و فوق توزیع نیرو سال ۱۳۹۲

ردیف	شرح	واحد	بهای واحد (ریال)	مقدار	بهای کل (ریال)
۲۷۲۵۱۳	محفظه سه فاز با ولتاژ عایقی $U_i=325$ -- $U_f=140$ کیلوولت ترانس جریان سه فاز نوع هسته حلقوی Ring core جریان اسمی اولیه ۵۰۰-۱۰۰۰-۲۰۰۰ آمپر و ثانویه ۱ آمپر و ظرفیت ۱۵ ولت آمپر و دقت ۵P۲۰ و اتصال کوتاه ۴۰ کیلوآمپر	عدد			
۲۷۲۵۱۵	محفظه سه فاز با ولتاژ عایقی $U_i=325$ -- $U_f=140$ کیلوولت ترانس جریان سه فاز نوع هسته حلقوی Ring core جریان اسمی اولیه ۵۰۰-۱۰۰۰-۲۰۰۰ آمپر و ثانویه ۱ آمپر و ظرفیت ۱۵ ولت آمپر و دقت ۵P۲۰ و اتصال کوتاه ۴۰ کیلوآمپر	عدد			
۲۷۲۵۱۷	محفظه سه فاز با ولتاژ عایقی $U_i=325$ -- $U_f=140$ کیلوولت ترانس جریان سه فاز نوع هسته حلقوی Ring core جریان اسمی اولیه ۵۰۰-۱۰۰۰-۲۰۰۰ آمپر و ثانویه ۱ آمپر و دقت X با ولتاژ زانوئی ۵۰۰ ولت، و اتصال کوتاه ۴۰ کیلوآمپر	عدد			
۲۷۲۵۱۹	محفظه سه فاز با ولتاژ عایقی $U_i=325$ -- $U_f=140$ کیلوولت ترانس ۴۰۰۰-۲۰۰۰ آمپر و ثانویه ۱ آمپر و ظرفیت ۱۵ ولت آمپر و دقت ۰/۵ Fs و اتصال کوتاه ۴۰ کیلوآمپر	عدد			
۲۷۲۵۲۱	محفظه سه فاز با ولتاژ عایقی $U_i=325$ -- $U_f=140$ کیلوولت ترانس جریان سه فاز نوع هسته حلقوی Ring core جریان اسمی اولیه ۴۰۰۰-۲۰۰۰ آمپر و ثانویه ۱ آمپر و ظرفیت ۱۵ ولت آمپر و دقت ۵P۲۰ و اتصال کوتاه ۴۰ کیلوآمپر	عدد			
۲۷۲۵۲۳	محفظه سه فاز با ولتاژ عایقی $U_i=325$ -- $U_f=140$ کیلوولت ترانس جریان سه فاز نوع هسته حلقوی Ring core جریان اسمی اولیه ۴۰۰۰-۲۰۰۰ آمپر و ثانویه ۱ آمپر و دقت X با ولتاژ زانوئی ۵۰۰ ولت، و اتصال کوتاه ۴۰ کیلوآمپر	عدد			
۲۷۲۶۰۱	محفظه سه فاز با ولتاژ عایقی $U_i=550$ -- $U_f=230$ کیلوولت ترانس جریان سه فاز نوع هسته حلقوی Ring core جریان اسمی اولیه ۵۰۰-۱۰۰۰-۲۰۰۰ آمپر و ثانویه ۱ آمپر و ظرفیت ۱۵ ولت آمپر و دقت ۰/۵ Fs و اتصال کوتاه ۳۱.۵ کیلوآمپر	عدد			
۲۶۲۶۰۳	محفظه سه فاز با ولتاژ عایقی $U_i=550$ -- $U_f=230$ کیلوولت ترانس جریان سه فاز نوع هسته حلقوی Ring core جریان اسمی اولیه ۵۰۰-۱۰۰۰-۲۰۰۰ آمپر و ثانویه ۱ آمپر و ظرفیت ۱۵ ولت آمپر و دقت ۵P۲۰ و اتصال کوتاه ۳۱/۵ کیلوآمپر	عدد			

شرح ردیف‌های پستهای انتقال و فوق توزیع نیرو سال ۱۳۹۲

ردیف	شرح	واحد	بهای واحد (ریال)	مقدار	بهای کل (ریال)
۲۶۲۶۰۵	محفظه سه فاز با ولتاژ عایقی $U_i=550$... $U_f=230$ کیلوولت ترانس جریان سه فاز نوع هسته حلقوی Ring core جریان اسمی اولیه ۵۰۰-۱۰۰۰-۲۰۰۰ آمپر و ثانویه ۱ آمپر و دقت X با ولتاژ زانوئی ۵۰۰ ولت، و اتصال کوتاه ۳۱/۵ کیلوآمپر	عدد			
۲۶۲۶۰۷	محفظه سه فاز با ولتاژ عایقی $U_i=550$... $U_f=230$ کیلوولت ترانس جریان سه فاز نوع هسته حلقوی Ring core جریان اسمی اولیه ۴۰۰-۲۰۰۰-۲۰۰۰ آمپر و ثانویه ۱ آمپر و ظرفیت ۱۵ ولت آمپر و دقت Fs ۰/۵ و اتصال کوتاه ۳۱/۵ کیلوآمپر	عدد			
۲۶۲۶۰۹	محفظه سه فاز با ولتاژ عایقی $U_i=550$... $U_f=230$ کیلوولت ترانس جریان سه فاز نوع هسته حلقوی Ring core جریان اسمی اولیه ۴۰۰۰-۲۰۰۰-۲۰۰۰ آمپر و ثانویه ۱ آمپر و ظرفیت ۱۵ ولت آمپر و دقت ۵P۲۰ و اتصال کوتاه ۳۱/۵ کیلوآمپر	عدد			
۲۶۲۶۱۱	محفظه سه فاز با ولتاژ عایقی $U_i=550$... $U_f=230$ کیلوولت ترانس جریان سه فاز نوع هسته حلقوی Ring core جریان اسمی اولیه ۴۰۰-۲۰۰۰-۲۰۰۰ آمپر و ثانویه ۱ آمپر و دقت X با ولتاژ زانوئی ۵۰۰ ولت، و اتصال کوتاه ۳۱/۵ کیلوآمپر	عدد			
۲۶۲۶۱۳	محفظه سه فاز با ولتاژ عایقی $U_i=550$... $U_f=230$ کیلوولت ترانس جریان سه فاز نوع هسته حلقوی Ring core جریان اسمی اولیه ۵۰۰-۱۰۰۰-۲۰۰۰ آمپر و ثانویه ۱ آمپر و ظرفیت ۱۵ ولت آمپر و دقت Fs ۰/۵ و اتصال کوتاه ۴۰ کیلوآمپر	عدد			
۲۶۲۶۱۵	محفظه سه فاز با ولتاژ عایقی $U_i=550$... $U_f=230$ کیلوولت ترانس جریان سه فاز نوع هسته حلقوی Ring core جریان اسمی اولیه ۵۰۰-۱۰۰۰-۲۰۰۰ آمپر و ثانویه ۱ آمپر و ظرفیت ۱۵ ولت آمپر و دقت ۵P۲۰ و اتصال کوتاه ۴۰ کیلوآمپر	عدد			
۲۶۲۶۱۷	محفظه سه فاز با ولتاژ عایقی $U_i=550$... $U_f=230$ کیلوولت ترانس جریان سه فاز نوع هسته حلقوی Ring core جریان اسمی اولیه ۵۰۰-۱۰۰۰-۲۰۰۰ آمپر و ثانویه ۱ آمپر و دقت X با ولتاژ زانوئی ۵۰۰ ولت، و اتصال کوتاه ۴۰ کیلوآمپر	عدد			
۲۶۲۶۱۹	محفظه سه فاز با ولتاژ عایقی $U_i=550$... $U_f=230$ کیلوولت ترانس جریان سه فاز نوع هسته حلقوی Ring core جریان اسمی اولیه ۴۰۰۰-۲۰۰۰-۲۰۰۰ آمپر و ثانویه ۱ آمپر و ظرفیت ۱۵ ولت آمپر و دقت Fs ۰/۵ و اتصال کوتاه ۴۰ کیلوآمپر	عدد			

ردیف	شرح	واحد	بهای واحد (ریال)	مقدار	بهای کل (ریال)
۲۶۲۶۲۱	محفظه سه فاز با ولتاژ عایقی $U_i=550$ -- $U_f=230$ کیلوولت ترانس جریان سه فاز نوع هسته حلقوی Ring core جریان اسمی اولیه ۴۰۰۰-۲۰۰۰ آمپر و ثانویه ۱ آمپر و ظرفیت ۱۵ ولت آمپر و دقت ۵P۲۰ و اتصال کوتاه ۴۰ کیلوآمپر	عدد			
۲۶۲۶۲۳	محفظه سه فاز با ولتاژ عایقی $U_i=550$ -- $U_f=230$ کیلوولت ترانس جریان سه فاز نوع هسته حلقوی Ring core جریان اسمی اولیه ۴۰۰۰-۲۰۰۰ آمپر و ثانویه ۱ آمپر و دقت X با ولتاژ زانوئی ۵۰۰ ولت، و اتصال کوتاه ۴۰ کیلوآمپر	عدد			
۲۷۲۷۰۱	محفظه تک فاز با ولتاژ عایقی $U_i=950$ -- $U_f=395$ کیلوولت ترانس جریان تک فاز نوع هسته حلقوی Ring core جریان اسمی اولیه ۴۰۰۰-۲۰۰۰ آمپر و ثانویه ۱ آمپر و ظرفیت ۳۰ ولت آمپر و دقت ۵Fs و اتصال کوتاه ۵۰ کیلوآمپر	عدد			
۲۷۲۷۰۳	محفظه تک فاز با ولتاژ عایقی $U_i=950$ -- $U_f=395$ کیلوولت ترانس جریان تک فاز نوع هسته حلقوی Ring core جریان اسمی اولیه ۴۰۰۰-۲۰۰۰ آمپر و ثانویه ۱ آمپر و ظرفیت ۳۰ ولت آمپر و دقت ۵P۲۰ و اتصال کوتاه ۵۰ کیلوآمپر	عدد			
۲۷۲۷۰۵	محفظه تک فاز با ولتاژ عایقی $U_i=950$ -- $U_f=395$ کیلوولت ترانس جریان تک فاز نوع هسته حلقوی Ring core جریان اسمی اولیه ۴۰۰۰-۲۰۰۰ آمپر و ثانویه ۱ آمپر و دقت X با ولتاژ زانوئی ۵۰۰ ولت، و اتصال کوتاه ۵۰ کیلوآمپر	عدد			
۲۷۲۷۰۷	محفظه تک فاز با ولتاژ عایقی $U_i=950$ -- $U_f=395$ کیلوولت ترانس جریان تک فاز نوع هسته حلقوی Ring core جریان اسمی اولیه ۴۰۰۰-۲۰۰۰ آمپر و ثانویه ۱ آمپر و ظرفیت ۳۰ ولت آمپر و دقت ۵Fs و اتصال کوتاه ۶۳ کیلوآمپر	عدد			
۲۷۲۷۰۹	محفظه تک فاز با ولتاژ عایقی $U_i=950$ -- $U_f=395$ کیلوولت ترانس جریان تک فاز نوع هسته حلقوی Ring core جریان اسمی اولیه ۴۰۰۰-۲۰۰۰ آمپر و ثانویه ۱ آمپر و ظرفیت ۳۰ ولت آمپر و دقت ۵P۲۰ و اتصال کوتاه ۶۳ کیلوآمپر	عدد			
۲۷۲۷۱۱	محفظه تک فاز با ولتاژ عایقی $U_i=950$ -- $U_f=395$ کیلوولت ترانس جریان تک فاز نوع هسته حلقوی Ring core جریان اسمی اولیه ۴۰۰۰-۲۰۰۰ آمپر و ثانویه ۱ آمپر و دقت X با ولتاژ زانوئی ۵۰۰ ولت، و اتصال کوتاه ۶۳ کیلوآمپر	عدد			

شرح ردیف‌های پستهای انتقال و فوق توزیع نیرو سال ۱۳۹۲

ردیف	شرح	واحد	بهای واحد (ریال)	مقدار	بهای کل (ریال)
۲۷۲۸۰۱	محفظه تک فاز با ولتاژ عایقی $U_i=1300$... $U_f=520$ کیلوولت ترانس جریان تک فاز نوع هسته حلقوی Ring core جریان اسمی اولیه ۴۰۰۰-۲۰۰۰ آمپر و ثانویه ۱ آمپر و ظرفیت ۳۰ ولت آمپر و دقت ۰/۵ Fs و اتصال کوتاه ۵۰ کیلوآمپر	عدد			
۲۷۲۸۰۳	محفظه تک فاز با ولتاژ عایقی $U_i=1300$... $U_f=520$ کیلوولت ترانس جریان تک فاز نوع هسته حلقوی Ring core جریان اسمی اولیه ۴۰۰۰-۲۰۰۰ آمپر و ثانویه ۱ آمپر و ظرفیت ۳۰ ولت آمپر و دقت ۵P۲۰ و اتصال کوتاه ۵۰ کیلوآمپر	عدد			
۲۷۲۸۰۵	محفظه تک فاز با ولتاژ عایقی $U_i=1300$... $U_f=520$ کیلوولت ترانس جریان تک فاز نوع هسته حلقوی Ring core جریان اسمی اولیه ۴۰۰۰-۲۰۰۰ آمپر و ثانویه ۱ آمپر و دقت X و اتصال کوتاه ۵۰ کیلوآمپر	عدد			
۲۷۲۸۰۷	محفظه تک فاز با ولتاژ عایقی $U_i=1300$... $U_f=520$ کیلوولت ترانس جریان تک فاز نوع هسته حلقوی Ring core جریان اسمی اولیه ۴۰۰۰-۲۰۰۰ آمپر و ثانویه ۱ آمپر و ظرفیت ۳۰ ولت آمپر و دقت ۰/۵ Fs و اتصال کوتاه ۶۳ کیلوآمپر	عدد			
۲۷۲۸۰۹	محفظه تک فاز با ولتاژ عایقی $U_i=1300$... $U_f=520$ کیلوولت ترانس جریان تک فاز نوع هسته حلقوی Ring core جریان اسمی اولیه ۴۰۰۰-۲۰۰۰ آمپر و ثانویه ۱ آمپر و ظرفیت ۳۰ ولت آمپر و دقت ۵P۲۰ و اتصال کوتاه ۶۳ کیلوآمپر	عدد			
۲۷۲۸۱۱	محفظه تک فاز با ولتاژ عایقی $U_i=1300$... $U_f=520$ کیلوولت ترانس جریان تک فاز نوع هسته حلقوی Ring core جریان اسمی اولیه ۴۰۰۰-۲۰۰۰ آمپر و ثانویه ۱ آمپر و دقت X و اتصال کوتاه ۶۳ کیلوآمپر	عدد			
۲۷۲۹۰۱	برقگیر سه فاز نوع Metal oxide محفظه سه فاز با ولتاژ عایقی $U_i=325$... $U_f=140$ کیلوولت ولتاژ اسمی ۷۵-۵۵ کیلوولت و جریان تخلیه ۱۰ کیلوآمپر	عدد			
۲۷۲۹۰۳	برقگیر سه فاز نوع Metal oxide محفظه سه فاز با ولتاژ عایقی $U_i=325$... $U_f=140$ کیلوولت ولتاژ اسمی ۶۰ کیلوولت و جریان تخلیه ۲۰ کیلوآمپر	عدد			
۲۷۲۹۰۵	برقگیر سه فاز نوع Metal oxide محفظه سه فاز با ولتاژ عایقی $U_i=325$... $U_f=140$ کیلوولت ولتاژ اسمی ۷۵-۵۵ کیلوولت و جریان تخلیه ۳۰ کیلوآمپر	عدد			

شرح ردیف‌های پستهای انتقال و فوق توزیع نیرو سال ۱۳۹۲

ردیف	شرح	واحد	بهای واحد (ریال)	مقدار	بهای کل (ریال)
۲۷۲۹۰۷	برقگیر سه فاز نوع Metal oxide محفظه سه فاز با ولتاژ عایقی $U_i=325$ -- $U_f=140$ کیلوولت ولتاژ اسمی ۶۰ کیلوولت و جریان تخلیه ۴۰ کیلوآمپر	عدد			
۲۷۲۹۰۹	برقگیر سه فاز نوع Metal oxide محفظه سه فاز با ولتاژ عایقی $U_i=350$ -- $U_f=140$ کیلوولت ولتاژ اسمی ۶۰ کیلوولت و جریان تخلیه ۱۰ کیلوآمپر	عدد			
۲۷۲۹۱۱	برقگیر سه فاز نوع Metal oxide محفظه سه فاز با ولتاژ عایقی $U_i=350$ -- $U_f=140$ کیلوولت ولتاژ اسمی ۶۰ کیلوولت و جریان تخلیه ۲۰ کیلوآمپر	عدد			
۲۷۲۹۱۳	برقگیر سه فاز نوع Metal oxide محفظه سه فاز با ولتاژ عایقی $U_i=350$ -- $U_f=140$ کیلوولت ولتاژ اسمی ۶۰ کیلوولت و جریان تخلیه ۳۰ کیلوآمپر	عدد			
۲۷۲۹۱۵	برقگیر سه فاز نوع Metal oxide محفظه سه فاز با ولتاژ عایقی $U_i=350$ -- $U_f=140$ کیلوولت ولتاژ اسمی ۶۰ کیلوولت و جریان تخلیه ۴۰ کیلوآمپر	عدد			
۲۷۳۰۰۱	برقگیر سه فاز نوع Metal oxide محفظه سه فاز با ولتاژ عایقی $U_i=550$ -- $U_f=230$ کیلوولت ولتاژ اسمی ۱۰۸ کیلوولت و جریان تخلیه ۱۰ کیلوآمپر	عدد			
۲۷۳۰۰۳	برقگیر سه فاز نوع Metal oxide محفظه سه فاز با ولتاژ عایقی $U_i=550$ -- $U_f=230$ کیلوولت ولتاژ اسمی ۱۰۸ کیلوولت و جریان تخلیه ۲۰ کیلوآمپر	عدد			
۲۷۳۰۰۵	برقگیر سه فاز نوع Metal oxide محفظه سه فاز با ولتاژ عایقی $U_i=550$ -- $U_f=230$ کیلوولت ولتاژ اسمی ۱۰۸ کیلوولت و جریان تخلیه ۳۰ کیلوآمپر	عدد			
۲۷۳۰۰۷	برقگیر سه فاز نوع Metal oxide محفظه سه فاز با ولتاژ عایقی $U_i=550$ -- $U_f=230$ کیلوولت ولتاژ اسمی ۱۰۸ کیلوولت و جریان تخلیه ۴۰ کیلوآمپر	عدد			
۲۷۳۰۰۹	برقگیر سه فاز نوع Metal oxide محفظه سه فاز با ولتاژ عایقی $U_i=650$ -- $U_f=275$ کیلوولت ولتاژ اسمی ۱۰۸ کیلوولت و جریان تخلیه ۱۰ کیلوآمپر	عدد			
۲۷۳۰۱۱	برقگیر سه فاز نوع Metal oxide محفظه سه فاز با ولتاژ عایقی $U_i=650$ -- $U_f=275$ کیلوولت ولتاژ اسمی ۱۰۸ کیلوولت و جریان تخلیه ۱۰ کیلوآمپر	عدد			

ردیف	شرح	واحد	بهای واحد (ریال)	مقدار	بهای کل (ریال)
۲۷۳۰۱۳	برقگیر سه فاز نوع Metal oxide محفظه سه فاز با ولتاژ عایقی $U_i = ۶۵۰$ -- $U_f = ۲۷۵$ کیلوولت ولتاژ اسمی ۱۰۸ کیلوولت و جریان تخلیه ۲۰ کیلوآمپر	عدد			
۲۷۳۰۱۵	برقگیر سه فاز نوع Metal oxide محفظه سه فاز با ولتاژ عایقی $U_i = ۶۵۰$ -- $U_f = ۲۷۵$ کیلوولت ولتاژ اسمی ۱۰۸ کیلوولت و جریان تخلیه ۳۰ کیلوآمپر	عدد			
۲۷۳۰۱۹	برقگیر سه فاز نوع Metal oxide محفظه سه فاز با ولتاژ عایقی $U_i = ۶۵۰$ -- $U_f = ۲۷۵$ کیلوولت ولتاژ اسمی ۱۰۸ کیلوولت و جریان تخلیه ۴۰ کیلوآمپر	عدد			
۲۷۳۱۰۱	برقگیر تک فاز نوع Metal oxide محفظه تک فاز با ولتاژ عایقی $U_i = ۹۵۰$ -- $U_f = ۳۹۶$ کیلوولت ولتاژ اسمی ۱۹۵ کیلوولت و جریان تخلیه ۱۰ کیلوآمپر	عدد			
۲۷۳۱۰۳	برقگیر تک فاز نوع Metal oxide محفظه تک فاز با ولتاژ عایقی $U_i = ۹۵۰$ -- $U_f = ۳۹۶$ کیلوولت ولتاژ اسمی ۱۹۵ کیلوولت و جریان تخلیه ۲۰ کیلوآمپر	عدد			
۲۷۳۱۰۵	برقگیر تک فاز نوع Metal oxide محفظه تک فاز با ولتاژ عایقی $U_i = ۹۵۰$ -- $U_f = ۳۹۶$ کیلوولت ولتاژ اسمی ۱۹۵ کیلوولت و جریان تخلیه ۳۰ کیلوآمپر	عدد			
۲۷۳۱۰۷	برقگیر تک فاز نوع Metal oxide محفظه تک فاز با ولتاژ عایقی $U_i = ۹۵۰$ -- $U_f = ۳۹۶$ کیلوولت ولتاژ اسمی ۱۹۵ کیلوولت و جریان تخلیه ۴۰ کیلوآمپر	عدد			
۲۷۳۱۰۹	برقگیر تک فاز نوع Metal oxide محفظه تک فاز با ولتاژ عایقی $U_i = ۱۰۵۰$ -- $U_f = ۴۶۰$ کیلوولت ولتاژ اسمی ۲۴۰ کیلوولت و جریان تخلیه ۱۰ کیلوآمپر	عدد			
۲۷۳۱۱۱	برقگیر تک فاز نوع Metal oxide محفظه تک فاز با ولتاژ عایقی $U_i = ۱۰۵۰$ -- $U_f = ۴۶۰$ کیلوولت ولتاژ اسمی ۲۴۰ کیلوولت و جریان تخلیه ۲۰ کیلوآمپر	عدد			
۲۷۳۱۱۳	برقگیر تک فاز نوع Metal oxide محفظه تک فاز با ولتاژ عایقی $U_i = ۱۰۵۰$ -- $U_f = ۴۶۰$ کیلوولت ولتاژ اسمی ۲۴۰ کیلوولت و جریان تخلیه ۳۰ کیلوآمپر	عدد			
۲۷۳۱۱۵	برقگیر تک فاز نوع Metal oxide محفظه تک فاز با ولتاژ عایقی $U_i = ۱۰۵۰$ -- $U_f = ۴۶۰$ کیلوولت ولتاژ اسمی ۲۴۰ کیلوولت و جریان تخلیه ۴۰ کیلوآمپر	عدد			

ردیف	شرح	واحد	بهای واحد (ریال)	مقدار	بهای کل (ریال)
۲۷۳۲۰۱	برقگیر تک فاز نوع Metal oxide محفظه تک فاز با ولتاژ عایقی $U_i = 1300$ - $U_f = 520$ کیلوولت ولتاژ اسمی ۳۳۰ کیلوولت و جریان تخلیه ۱۰ کیلوآمپر	عدد			
۲۷۳۲۰۳	برقگیر تک فاز نوع Metal oxide محفظه تک فاز با ولتاژ عایقی $U_i = 1300$ - $U_f = 520$ کیلوولت ولتاژ اسمی ۳۳۰ کیلوولت و جریان تخلیه ۲۰ کیلوآمپر	عدد			
۲۷۳۲۰۵	برقگیر تک فاز نوع Metal oxide محفظه تک فاز با ولتاژ عایقی $U_i = 1300$ - $U_f = 520$ کیلوولت ولتاژ اسمی ۳۳۰ کیلوولت و جریان تخلیه ۳۰ کیلوآمپر	عدد			
۲۷۳۲۰۷	برقگیر تک فاز نوع Metal oxide محفظه تک فاز با ولتاژ عایقی $U_i = 1300$ - $U_f = 520$ کیلوولت ولتاژ اسمی ۳۳۰ کیلوولت و جریان تخلیه ۴۰ کیلوآمپر	عدد			
۲۷۳۲۰۹	برقگیر تک فاز نوع Metal oxide محفظه تک فاز با ولتاژ عایقی $U_i = 1425$ - $U_f = 680$ کیلوولت ولتاژ اسمی ۳۳۰ کیلوولت و جریان تخلیه ۱۰ کیلوآمپر	عدد			
۲۷۳۲۱۱	برقگیر تک فاز نوع Metal oxide محفظه تک فاز با ولتاژ عایقی $U_i = 1425$ - $U_f = 680$ کیلوولت ولتاژ اسمی ۳۳۰ کیلوولت و جریان تخلیه ۲۰ کیلوآمپر	عدد			
۲۷۳۲۱۳	برقگیر تک فاز نوع Metal oxide محفظه تک فاز با ولتاژ عایقی $U_i = 1425$ - $U_f = 680$ کیلوولت ولتاژ اسمی ۳۳۰ کیلوولت و جریان تخلیه ۳۰ کیلوآمپر	عدد			
۲۷۳۲۱۵	برقگیر تک فاز نوع Metal oxide محفظه تک فاز با ولتاژ عایقی $U_i = 1425$ - $U_f = 680$ کیلوولت ولتاژ اسمی ۳۳۰ کیلوولت و جریان تخلیه ۴۰ کیلوآمپر	عدد			
۲۷۳۳۰۱	کوپلینگ اتصال محفظه باسبار به ترانسفورماتور (گاز / روغن)	عدد			
۲۷۳۴۰۱	بوشینگ ۶۳ کیلوولت گاز/ هوا	عدد			
۲۷۳۴۰۳	بوشینگ ۱۳۲ کیلوولت گاز/ هوا	عدد			
۲۷۳۴۰۵	بوشینگ ۲۳۰ کیلوولت گاز/ هوا	عدد			
۲۷۳۴۰۷	بوشینگ ۴۰۰ کیلوولت گاز/ هوا	عدد			
۲۷۳۴۰۹	بوشینگ ۶۳ کیلوولت گاز/ هوا	عدد			
۲۷۳۴۱۱	بوشینگ ۱۳۲ کیلوولت گاز/ هوا	عدد			
۲۷۳۴۱۳	بوشینگ ۲۳۰ کیلوولت گاز/ هوا	عدد			
۲۷۳۴۱۵	بوشینگ ۴۰۰ کیلوولت گاز/ هوا	عدد			

فصل بیست و هشتم- سازه های فلزی گنتری، پایه تجهیزات و نگهدارنده کابل ها

مقدمه

۱. فولاد منظور شده در این فصل به جز مواردی که در ردیف ها ذکر شده است، فولاد نرم معمولی مانند ST37 است.
۲. منظور از سازه های فلزی، سازه های فلزی پایه تجهیزات، گنتری ها، متعلقات مربوطه نگهدارنده های کابل شامل نردبان، سینی کابل و متعلقات آن می باشند.
۳. پرداخت بهای واحد ها بر اساس وزن کار صورت می گیرد. وزن کار طبق جدول های کارخانه سازنده محاسبه و منظور خواهد شد.
۴. قیمت های تعیین شده این فصل (در مورد سازه های گالوانیزه) با در نظر گرفتن وزن سازه گالوانیزه شده می باشد.
۵. مشخصات فنی پیچ های با اشکال استاندارد و یا پیچ های خاص باید طبق استاندارد ایران، ISO و یا DIN (با رده های مختلف مقاومتی) باشند.
۶. پیچ و مهره های ذکر شده در ردیف های پیوست تا سایز M12 از نوع 5/6 و از سایز M16 و بالا تر از نوع 8/8 میباشند.
۷. انکر بولت منظور شده در این فصل، از نوع AIII است.
۸. رول بولت های ذکر شده در ردیف های پیوست از نوع 5/6 می باشد
۹. به منظور سهولت دسترسی به ردیف های مورد نیاز شماره و شرح مختصر گروه های این فصل در جدول صفحه بعد درج شده است.

جدول شماره و شرح مختصر گروه ها

شرح مختصر گروه	شماره گروه
سازه فلزی سنگین	۰۱
سازه فلزی سبک	۰۲
انکر بولت	۰۳
رول بولت	۰۴
پیچ و مهره	۰۵

ردیف	شرح	واحد	بهای واحد (ریال)	مقدار	بهای کل (ریال)
۲۸۰۱۰۱	سازه فلزی گالوانیزه سنگین (سازه های فلزی پایه تجهیزات وگتتری ها)	کیلو گرم			
۲۸۰۱۰۳	سازه فلزی گالوانیزه سنگین(سازه های فلزی پایه تجهیزات وگتتری ها) مشابه فوق ولی با فولاد ST52	کیلو گرم			
۲۸۰۲۰۱	سازه فلزی گالوانیزه سبک (سازه های فلزی نگهدارنده کابل)	کیلو گرم			
۲۸۰۲۰۳	سازه فلزی فولاد ضد زنگ سبک (سازه های فلزی نگهدارنده کابل)	کیلو گرم			
۲۸۰۳۰۱	انکربولت سایز M18	عدد			
۲۸۰۳۰۳	انکربولت سایز M20	عدد			
۲۸۰۳۰۵	انکربولت سایز M24	عدد			
۲۸۰۳۰۷	انکربولت سایز M27	عدد			
۲۸۰۳۰۹	انکربولت سایز M33	عدد			
۲۸۰۴۰۱	رول بولت سایز M10/120	عدد			
۲۸۰۴۰۳	رول بولت سایز M12/160	عدد			
۲۸۰۵۰۱	پیچ و مهره سایز M6/20	عدد			
۲۸۰۵۰۳	پیچ و مهره سایز M8/20	عدد			
۲۸۰۵۰۵	پیچ و مهره سایز M10/40	عدد			
۲۸۰۵۰۷	پیچ و مهره سایز M10/40	عدد			
۲۸۰۵۰۹	پیچ و مهره سایز M12/40	عدد			
۲۸۰۵۱۱	پیچ و مهره سایز M16/50	عدد			
۲۸۰۵۱۳	پیچ و مهره سایز M16/60	عدد			
۲۸۰۵۱۵	پیچ و مهره سایز M20/80	عدد			
۲۸۰۵۱۷	پیچ و مهره سایز M27/160	عدد			

فصل بیست و نهم - چراغ و پایه چراغ های روشنایی

مقدمه

۱. ورق فولاد استفاده شده برای پایه های منظور شده در این فصل، فولاد نرم معمولی مانند ST37 است.
۲. پرداخت بهای واحد ها بر اساس نقشه‌ها صورت می گیرد. وزن کار طبق جدول های کارخانه سازنده محاسبه و منظور خواهد شد.
۳. قیمت های تعیین شده برای سازه های این فصل با در نظر گرفتن وزن سازه گالوانیزه شده می باشد.
۴. منظور از یک مجموعه متعلقات چراغ، کلید مینیاتوری، کابل (جهت اتصال چراغ به ترمینال مربوطه) و ترمینال می باشد.
۵. منظور از یک مجموعه متعلقات نورافکن، کلید مینیاتوری، کابل (جهت اتصال نورافکن به جعبه تقسیم) و جعبه تقسیم (Junction Box) می باشد.
۶. به منظور سهولت دسترسی به ردیف های مورد نیاز شماره و شرح مختصر گروه های این فصل در جدول صفحه بعد درج شده است.

جدول شماره و شرح مختصر گروه ها

شرح مختصر گروه	شماره گروه
پایه چراغ	۰۱
چراغ خیابانی	۰۲
نورافکن	۰۳
متعلقات	۰۴

ردیف	شرح	واحد	بهای واحد (ریال)	مقدار	بهای کل (ریال)
۲۹۰۱۰۱	پایه چراغ ۶ متر	عدد			
۲۹۰۱۰۳	پایه چراغ ۸ متر	عدد			
۲۹۰۱۰۵	پایه چراغ ۱۰ متر	عدد			
۲۹۰۱۰۷	پایه چراغ ۱۲ متر	عدد			
۲۹۰۲۰۱	چراغ خیابانی با لامپ بخار سدیم ۲۵۰ وات	عدد			
۲۹۰۲۰۳	چراغ خیابانی با لامپ بخار جیوه ۲۵۰ وات	عدد			
۲۹۰۳۰۱	نورافکن با لامپ بخار سدیم ۴۰۰ وات	عدد			
۲۹۰۳۰۳	نورافکن با لامپ بخار جیوه ۴۰۰ وات	عدد			
۲۹۰۴۰۱	متعلقات چراغ خیابانی	مجموعه			
۲۹۰۴۰۳	متعلقات نورافکن	مجموعه			

فصل سی ام - عملیات نصب

مقدمه

۱. قیمت‌های این فصل، متوسط هزینه اجرای کارهای مربوط به نصب پستهای فشارقوی بوده و شامل هزینه های تامین نیروی انسانی و ماشین آلات و ابزار مورد نیاز جهت نصب، بارگیری، حمل، باراندازی و جابجایی در کارگاه و به طور کلی اجرای کامل کار است.
۲. قیمت‌های این فصل، قیمت‌های کلی برای اجرای کار، طبق نقشه و مشخصات فنی است. هیچگونه اضافه بهایی بابت سختی زمین، عمق یا ارتفاع، دهانه های کم یا زیاد، بارگیری، حمل، باراندازی و موارد دیگر که کار را مشکلتر یا مخصوص می کند، جز آنچه که به صراحت در این فصل برای آن بهاء یا اضافه بهایی پیش بینی شده است، قابل پرداخت نیست.
۳. هزینه های تحویل گیری؛ بارگیری؛ حمل و بار اندازی تا فاصله ۲ کیلومتر از محدوده محل اجرای کار در قیمت های پایه نصب منظور شده است.
۴. عملیاتی که پس از انجام کار پوشیده می شود و امکان بازرسی کامل آنها بعداً "میسر نمی باشد، مانند کابل کشی ها، باید مطابقت آنها با نقشه های اجرائی، مشخصات فنی و دستورکارها، حین اجرای کار و قبل از پوشیده شدن، با دستگاه نظارت، صورت جلسه گردد.
۵. هزینه تهیه، بارگیری، حمل و تخلیه کلیه ماشین آلات، ابزارها و مصالح مصرفی مورد نیاز عملیات نصب در های مربوطه لحاظ شده است و هیچگونه اضافه بهایی از این بابت پرداخت نخواهد شد.

جدول شماره و شرح مختصر گروه ها

شماره گروه	شرح مختصر گروه	شماره گروه	شرح مختصر گروه
۰۱	ترانسفورماتور	۱۵	تجهیزات GIS
۰۲	راکتور	۱۶	سازه های فلزی
۰۳	کلید قدرت	۱۷	سیستم روشنایی
۰۴	سکسیونر و سکسیونر با تیغه زمین	۱۸	موجگیر و واحد تطبیق امپدانس
۰۵	ترانس جریان	۱۹	باتری و شارژر
۰۶	ترانس ولتاژ	۲۰	تابلوهای فشار ضعیف
۰۷	برقگیر	۲۱	کابل‌های فشار ضعیف؛ سینی و نگهدارنده کابل
۰۸	مقره اتکائی		
۰۹	سیم کشی هوائی و باسبار		
۱۰	سیستم زمین		
۱۱	کابل های فشار قوی و متوسط		
۱۲	خازن		
۱۳	سوئیچگیرهای فشار متوسط		
۱۴	مولد برق اضطراری		

مقدمه گروه اول و دوم - نصب ترانسفورماتور و راکتور**شرح عملیات نصب****الف) عملیات نصب ترانسفورماتور و راکتور به شرح زیر است :**

۱. مطالعه نقشه ها و مدارک اجرایی
 ۲. بازبینی محل نصب به منظور کسب اطمینان از آماده و بی نقص بودن آن و کسب اطمینان از تطبیق آن با نقشه های اجرایی
 ۳. تجهیز پای کار
 ۴. تحویل گیری تجهیزات سنگین و متعلقات از انبار محوطه کارگاه
 ۵. بازبینی تجهیزات و متعلقات برای کسب اطمینان از سالم بودن آنها و کسب اطمینان از تطبیق آن با نقشه های اجرایی
 ۶. حمل تا پای کار متعلقات و استقرار متعلقات در محل مشخص شده در نقشه های اجرایی
 ۷. مونتاژ و هم بادکردن و رگلاژ و تنظیم و تثبیت تجهیزات در محل خود
 ۸. نصب رادیاتور روی بدنه ترانسفورماتور
 ۹. نصب فن با اتصالات مربوطه روی ترانسفورماتور
 ۱۰. نصب محفظه سیلیکاژل و آماده سازی آن
 ۱۱. نصب مخزن انبساط با یا بدون کیسه هوایی و ایجاد ارتباط لازم همراه
 ۱۲. نصب تورت (پایه زیر پوشینگ) و ترانس جریان پوشینگ در صورتیکه جداگانه حمل شده باشد
 ۱۳. نصب پوشینگهای فشار قوی ، فشار ضعیف و نوترال
 ۱۴. مونتاژ مجموعه رله ها ی مکانیکی و شیر آلات شامل رله های بوخهلتس ، فشاری و شیر های فشار شکن و یکطرفه
 ۱۵. نصب و مونتاژ لوله های ارتباطی
 ۱۶. نصب شیر آلات و متعلقات تپ چنجر و لوله های ارتباطی
 ۱۷. نصب و سربندی مجموعه کابل‌های مربوط به ترانس
 ۱۸. انجام اتصالات زمین بدنه و نوترال ترانس
 ۱۹. تزریق و آزمایش نشتی و به گردش در آوردن روغن
 ۲۰. شستشوی ترانسفورماتور یا راکتور و رنگ آمیزی ترمیمی و نصب پلاک مشخصات
 ۲۱. بازبینی نهایی و کسب اطمینان از صحت انجام کار
 ۲۲. تمیز کردن پای کار
- تذکر ۱) سوار کردن ترانسفورماتور یا راکتور روی فوندانسیون شامل عملیات زیر است:
- جابجایی ترانس از محل نگهداری موقت و استقرار آن روی فوندانسیون به وسیله جرثقیل یا لوازم جابجائی دستی ، شامل جک‌های دستی و موتوری و تراورز . چنانچه با تایید دستگاه نظارت استفاده از وسیله سنگین دیگری از قبیل بوژی یا کفی مورد نیاز باشد ، هزینه آن جداگانه برآورد و توافق خواهد شد .
- تذکر ۲) نصب پایه ها یا چرخها ، استقرار فیزیکی و هم بادکردن ترانسفورماتور یا راکتور و محکم کردن آن روی فوندانسیون جزو عملیات استقرار ترانسفورماتور یا راکتور روی فوندانسیون می باشد .
- تذکر ۳) نصب ترانس ها و راکتور ها در فضای آزاد و در ارتفاع معمول پست در نظر گرفته شده است
- تذکر ۴) سیستم خنک کنندگی ترانس و راکتورها ONAN و ONAF در نظر گرفته شده اگر سیستم خنک کنندگی OFAF باشد اضافه بهما مطابق مربوطه پرداخت می شود .

تذکر ۵) نصب سیستم خنک کنندگی روی بدنه ترانس در نظر گرفته شده است در صورت نصب با فاصله و یا روی ساپورت های جداگانه انجام شود ، اضافه بها مطابق مربوطه پرداخت می شود .

ب) عملیات نصب ترانسفورماتورهای زمین و کمکی به شرح زیر است :

۱. مطالعه نقشه ها و مدارک اجرایی
۲. بازبینی محل نصب به منظور کسب اطمینان از آماده و بی نقص بودن آن و کسب اطمینان از تطبیق آن با نقشه های اجرایی
۳. تجهیز پای کار
۴. تحویل گیری تجهیزات از انبار
۵. بازبینی تجهیزات و متعلقات برای کسب اطمینان از سالم بودن آنها و کسب اطمینان از تطبیق آن با نقشه های اجرایی.
۶. حمل تا پای کار در محوطه کارگاه
۷. استقرار متعلقات در محل مشخص شده در نقشه های اجرایی
۸. نصب کلیه متعلقات
۹. مونتاژ و هم بادکردن و رگلاژ و تنظیم و تثبیت تجهیزات در محل خود
۱۰. تزریق و آزمایش نشستی و به گردش در آوردن روغن
۱۱. شستشوی ترانسفورماتور و رنگ آمیزی ترمیمی
۱۲. بازبینی نهایی و کسب اطمینان از صحت انجام کار
۱۳. تمیز کردن پای کار

ردیف	شرح	واحد	بهای واحد (ریال)	مقدار	بهای کل (ریال)
۳۰۰۱۰۱	نصب اتوترانسفورماتور قدرت سه فاز با نسبت تبدیل ۴۰۰/۲۳۰/۲۰ کیلوولت ، با قدرت ۳۱۵ مگاوات آمپر	دستگاه			
۳۰۰۱۰۳	نصب اتوترانسفورماتور قدرت سه فاز با نسبت تبدیل ، با قدرت ۴۰۰/۲۳۰/۲۰ کیلوولت و ۲۰۰ مگاوات آمپر	دستگاه			
۳۰۰۱۰۵	نصب اتوترانسفورماتور قدرت تک فاز با نسبت تبدیل ۴۰۰/۲۳۰/۲۰ کیلوولت، با قدرت ۱۶۶/۷ مگاوات آمپر	دستگاه			
۳۰۰۱۰۷	نصب اتوترانسفورماتور قدرت سه فاز با نسبت تبدیل (۳۳) ، با قدرت ۲۳۰/۱۳۲۰/۲۰ کیلوولت، با قدرت ۱۲۵ مگاوات آمپر،	دستگاه			
۳۰۰۱۰۹	نصب اتوترانسفورماتور قدرت تک فاز با نسبت تبدیل ۲۳۰/۱۳۲۰/۲۰ کیلوولت، با قدرت ۲۰۰ مگاوات آمپر ،	دستگاه			
۳۰۰۱۱۱	نصب اتوترانسفورماتور قدرت سه فاز با نسبت تبدیل ، (۳۳) ۲۳۰/۱۳۲۰/۲۰ کیلوولت با قدرت ۱۶۰ مگاوات آمپر،	دستگاه			
۳۰۰۱۱۳	نصب ترانسفورماتور قدرت سه فاز با نسبت تبدیل ۴۰۰/۶۳ کیلوولت، با قدرت ۲۰۰ مگاوات آمپر	دستگاه			
۳۰۰۱۱۵	نصب ترانسفورماتور قدرت سه فاز با نسبت تبدیل ۴۰۰/۶۳/۲۰ کیلوولت ، با قدرت ۲۰۰ مگاوات آمپر	دستگاه			
۳۰۰۱۱۷	نصب ترانسفورماتور قدرت سه فاز با نسبت تبدیل ۲۳۰/۶۳/۲۰ کیلوولت ، با قدرت ۲۰۰ مگاوات آمپر	دستگاه			
۳۰۰۱۱۹	نصب ترانسفورماتور قدرت سه فاز با نسبت تبدیل ۲۳۰/۶۳/۲۰ کیلوولت ، با قدرت ۱۶۰ مگاوات آمپر	دستگاه			
۳۰۰۱۲۱	نصب ترانسفورماتور قدرت سه فاز با نسبت تبدیل ۲۳۰/۶۳/۲۰ کیلوولت ، با قدرت ۱۲۵ مگاوات آمپر	دستگاه			
۳۰۰۱۲۳	نصب ترانسفورماتور قدرت سه فاز با نسبت تبدیل ۲۳۰/۶۳/۲۰ کیلوولت ، با قدرت ۸۰ مگاوات آمپر	دستگاه			
۳۰۰۱۲۵	نصب ترانسفورماتور قدرت سه فاز با نسبت تبدیل ۲۳۰/۶۳ کیلوولت ، با قدرت ۲۵۰ مگاوات آمپر	دستگاه			
۳۰۰۱۲۷	نصب ترانسفورماتور قدرت سه فاز با نسبت تبدیل ۲۳۰/۶۳ کیلوولت ، با قدرت ۱۲۵ مگاوات آمپر	دستگاه			
۳۰۰۱۲۹	نصب ترانسفورماتور قدرت سه فاز با نسبت تبدیل ۲۳۰/۶۳ کیلوولت ، با قدرت ۱۶۰ مگاوات آمپر	دستگاه			
۳۰۰۱۳۱	نصب ترانسفورماتور قدرت سه فاز با نسبت تبدیل ۲۳۰/۶۳ کیلوولت ، با قدرت ۹۰ مگاوات آمپر	دستگاه			

ردیف	شرح	واحد	بهای واحد (ریال)	مقدار	بهای کل (ریال)
۳۰۰۱۳۳	نصب ترانسفورماتور قدرت سه فاز با نسبت تبدیل ۲۳۰/۶۳ کیلوولت ، با قدرت ۸۰ مگاوات آمپر	دستگاه			
۳۰۰۱۳۵	نصب ترانسفورماتور قدرت سه فاز با نسبت تبدیل ۲۳۰/۳۳/۱۱ کیلوولت ، با قدرت ۱۶۰ مگاوات آمپر	دستگاه			
۳۰۰۱۳۷	نصب ترانسفورماتور قدرت سه فاز با نسبت تبدیل ۲۳۰/۳۳/۱۱ کیلوولت ، با قدرت ۹۰ مگاوات آمپر	دستگاه			
۳۰۰۱۳۹	نصب ترانسفورماتور قدرت سه فاز با نسبت تبدیل ۲۳۰/۳۳/۱۱ کیلوولت ، با قدرت ۵۰ مگاوات آمپر	دستگاه			
۳۰۰۱۴۱	نصب ترانسفورماتور قدرت سه فاز با نسبت تبدیل ۱۳۲/۳۳(۲۰) کیلوولت ، با قدرت ۶۰ مگاوات آمپر	دستگاه			
۳۰۰۱۴۳	نصب ترانسفورماتور قدرت سه فاز با نسبت تبدیل ۱۳۲/۳۳(۲۰) کیلوولت ، با قدرت ۵۰ مگاوات آمپر	دستگاه			
۳۰۰۱۴۵	نصب ترانسفورماتور قدرت سه فاز با نسبت تبدیل ۱۳۲/۳۳(۲۰) کیلوولت ، با قدرت ۴۰ مگاوات آمپر	دستگاه			
۳۰۰۱۴۷	نصب ترانسفورماتور قدرت سه فاز با نسبت تبدیل ۱۳۲/۳۳(۲۰) کیلوولت ، با قدرت ۳۰ مگاوات آمپر	دستگاه			
۳۰۰۱۴۹	نصب ترانسفورماتور قدرت سه فاز با نسبت تبدیل ۶۳/۲۰ کیلوولت ، با قدرت ۴۰ مگاوات آمپر	دستگاه			
۳۰۰۱۵۱	نصب ترانسفورماتور قدرت سه فاز با نسبت تبدیل ۶۳/۲۰ کیلوولت ، با قدرت ۳۰ مگاوات آمپر	دستگاه			
۳۰۰۱۵۳	نصب ترانسفورماتور قدرت سه فاز با نسبت تبدیل ۶۳/۲۰ کیلوولت ، با قدرت ۱۵ مگاوات آمپر	دستگاه			
۳۰۰۱۵۵	نصب ترانسفورماتور روغنی کمپکت (زمین /کمکی) تبدیل ۶۳/۰/۴ کیلوولت ، با جریان ۲۲۹۱ آمپر	دستگاه			
۳۰۰۱۵۷	نصب ترانسفورماتور روغنی کمپکت (زمین /کمکی) تبدیل ۶۳/۰/۴ کیلوولت ، با جریان ۱۸۳۲ آمپر	دستگاه			
۳۰۰۱۵۹	نصب ترانسفورماتور روغنی کمپکت (زمین /کمکی) تبدیل ۶۳/۰/۴ کیلوولت ، با جریان ۱۶۴۹ آمپر	دستگاه			
۳۰۰۱۶۱	نصب ترانسفورماتور روغنی کمپکت (زمین /کمکی) تبدیل ۶۳/۰/۴ کیلوولت ، با جریان ۱۴۶۶ آمپر	دستگاه			
۳۰۰۱۶۳	نصب ترانسفورماتور روغنی کمپکت (زمین /کمکی) تبدیل ۶۳/۰/۴ کیلوولت ، با جریان ۱۱۴۵ آمپر	دستگاه			

ردیف	شرح	واحد	بهای واحد (ریال)	مقدار	بهای کل (ریال)
۳۰۰۱۶۵	نصب ترانسفورماتور روغنی کمپکت (زمین / کمکی) تبدیل ۶۳/۰/۴ کیلوولت ، با جریان ۸۲۴ آمپر	دستگاه			
۳۰۰۱۶۷	نصب ترانسفورماتور روغنی کمپکت (زمین / کمکی) تبدیل ۶۳/۰/۴ کیلوولت ، با جریان ۷۳۳ آمپر	دستگاه			
۳۰۰۱۶۹	نصب ترانسفورماتور روغنی کمپکت (زمین / کمکی) تبدیل ۳۳/۰/۴ کیلوولت ، با جریان ۸۷۴ آمپر	دستگاه			
۳۰۰۱۷۱	نصب ترانسفورماتور روغنی کمپکت (زمین / کمکی) تبدیل ۳۳/۰/۴ کیلوولت ، با جریان ۲۸۰۰	دستگاه			
۳۰۰۱۷۳	نصب ترانسفورماتور روغنی کمپکت (زمین - کمکی) تبدیل ۲۰/۰/۴ کیلوولت ، با جریان ۱۴۴۳ آمپر	دستگاه			
۳۰۰۱۷۵	ترانسفورماتور روغنی کمپکت (زمین / کمکی) تبدیل ۲۰/۰/۴ کیلوولت ، با جریان ۱۲۰۰	دستگاه			
۳۰۰۱۷۷	نصب ترانسفورماتور روغنی کمپکت (زمین / کمکی) تبدیل ۲۰/۰/۴ کیلوولت ، با جریان ۱۱۵۴ آمپر	دستگاه			
۳۰۰۱۷۹	نصب ترانسفورماتور روغنی کمپکت (زمین / کمکی) تبدیل ۲۰/۰/۴ کیلوولت ، با جریان ۱۰۰۰ آمپر	دستگاه			
۳۰۰۱۸۱	نصب ترانسفورماتور روغنی کمپکت (زمین / کمکی) تبدیل ۲۰/۰/۴ کیلوولت ، با جریان ۸۶۶ آمپر	دستگاه			
۳۰۰۱۸۳	نصب ترانسفورماتور کمکی با روغن ۳۳/۰/۴ کیلوولت، با ظرفیت ۲۵۰ کیلوولت آمپر	دستگاه			
۳۰۰۱۸۵	نصب ترانسفورماتور کمکی با روغن ۳۳/۰/۴ کیلوولت ، با ظرفیت ۳۱۵ کیلوولت آمپر	دستگاه			
۳۰۰۱۸۷	نصب ترانسفورماتور کمکی با روغن ۳۳/۰/۴ کیلوولت ، با ظرفیت ۴۰۰ کیلوولت آمپر	دستگاه			
۳۰۰۱۸۹	نصب ترانسفورماتور کمکی با روغن ۳۳/۰/۴ کیلوولت ، با ظرفیت ۵۰۰ کیلوولت آمپر	دستگاه			
۳۰۰۱۹۱	نصب ترانسفورماتور کمکی با روغن ۳۳/۰/۴ کیلوولت ، با ظرفیت ۶۳۰ کیلوولت آمپر	دستگاه			
۳۰۰۱۹۳	نصب ترانسفورماتور کمکی با روغن ۳۳/۰/۴ کیلوولت ، با ظرفیت ۸۰۰ کیلوولت آمپر	دستگاه			
۳۰۰۱۹۵	نصب ترانسفورماتور کمکی با روغن ۳۳/۰/۴ کیلوولت ، با ظرفیت ۱۰۰۰ کیلوولت آمپر	دستگاه			
۳۰۰۱۹۷	نصب ترانسفورماتور کمکی با روغن ۳۳/۰/۴ کیلوولت ، با ظرفیت ۱۲۵۰ کیلوولت آمپر	دستگاه			

ردیف	شرح	واحد	بهای واحد (ریال)	مقدار	بهای کل (ریال)
۳۰۰۱۹۹	نصب ترانسفورماتور کمکی با روغن ۳۳/۰/۴ کیلوولت ، با ظرفیت ۱۶۰۰ کیلوولت آمپر	دستگاه			
۳۰۰۱۱۰۱	نصب ترانسفورماتور روغنی زمین ۳۳ کیلوولت با جریان ۸۷۴ آمپر	دستگاه			
۳۰۰۱۱۰۳	نصب ترانسفورماتور روغنی زمین ۳۳ کیلوولت با جریان ۲۸۰۰ آمپر	دستگاه			
۳۰۰۱۱۰۵	نصب ترانسفورماتور روغنی زمین ۲۰ کیلوولت با جریان ۱۴۴۳ آمپر	دستگاه			
۳۰۰۱۱۰۷	نصب ترانسفورماتور روغنی زمین ۲۰ کیلوولت با جریان ۱۱۵۴ آمپر	دستگاه			
۳۰۰۱۱۰۹	نصب ترانسفورماتور روغنی زمین ۲۰ کیلوولت با جریان ۸۶۶ آمپر	دستگاه			
۳۰۰۱۱۲۵	اضافه بهاء در صورتیکه سیستم خنک کنندگی ترانس FAF می‌باشد	مجموعه			
۳۰۰۱۱۲۷	اضافه بهاء در صورتیکه نصب سیستم خنک کنندگی با فاصله و یا روی ساپورت های جداگانه انجام شود	مجموعه			
۳۰۰۱۱۲۹	جابجائی و استقرار ترانسفورماتور قدرت روی فوندانسیون در صورتیکه قبلا روی فوندانسیون تخلیه نشده باشد به ازای هر دستگاه	تن - متر			
۳۰۰۱۱۳۱	نصب سیستم اطفاء حریق در صورت وجود برای هر دستگاه ترانس	مجموعه			
۳۰۰۱۱۳۳	آزمایش نشستی روغن با روش خلاء یا نیتروژن در صورت نیاز برای هر دستگاه ترانس	مجموعه			
۳۰۰۱۱۳۵	تزریق و تصفیه روغن مطابق دستورالعمل سازندگان همره با خلاء برای هر دستگاه ترانس	لیتر			
۳۰۰۱۱۳۷	نصب مقاومت زمین از نوع فلزی با هر سطح ولتاژ در صورت وجود	عدد			
۳۰۰۱۱۳۹	نصب مقاومت زمین از نوع مایع با هر سطح ولتاژ در صورت وجود	عدد			
۳۰۰۱۱۴۱	نصب سیستم مونیتورینگ گاز هیدروژن	مجموعه			
۳۰۰۲۰۱	نصب راکتور شانت سه فاز ۴۰۰ کیلوولت و ۵۰ مگاوار ، ۵ ستونه و گروه برداری YN	دستگاه			
۳۰۰۲۰۳	نصب راکتور شانت سه فاز ۲۳۰ کیلوولت و ۲۵ مگاوار ، ۵ ستونه و گروه برداری YN	دستگاه			
۳۰۰۲۰۵	نصب راکتور تک فاز، مناسب جهت اتصال به نوترال راکتور شانت و با ولتاژ ۱۳۲ کیلوولت و ۲۵ مگاوار	دستگاه			
۳۰۰۲۰۷	نصب راکتور با سیم پیچ مثلث برای نصب در ثالثیه ترانس با ولتاژ ۶۳ کیلوولت و ۲۵ مگاوار	دستگاه			

ردیف	شرح	واحد	بهای واحد (ریال)	مقدار	بهای کل (ریال)
۳۰۰۲۰۹	نصب راکتور تک فاز، مناسب جهت اتصال به نوترال راکتور شانت و با ولتاژ ۱۳۲ کیلوولت و ۲۵ مگاوار	دستگاه			
۳۰۰۲۱۱	نصب راکتور تک فاز، مناسب جهت اتصال به نوترال راکتور شانت و با ولتاژ ۲۰ کیلوولت و ۲۵ مگاوار	دستگاه			
۳۰۰۲۱۳	نصب راکتور شانت سه فاز ۲۰ کیلوولت و ۲۵ مگاوار ، ۵ ستونه و گروه برداری YN	دستگاه			
۳۰۰۲۱۵	اضافه بهاء در صورتیکه سیستم خنک کنندگی راکتور OFAF باشد	مجموعه			
۳۰۰۲۱۷	اضافه بهاء در صورتیکه نصب سیستم خنک کنندگی با فاصله و یا روی ساپورت های جداگانه انجام شود	مجموعه			
۳۰۰۲۱۹	جابجائی و استقرار راکتور روی فوندانسیون در صورتیکه قبلا روی فوندانسیون تخلیه نشده باشد به ازای هر دستگاه	تن- متر			
۳۰۰۲۲۱	نصب سیستم اطفاء حریق در صورت وجود برای هر دستگاه راکتور	مجموعه			
۳۰۰۲۲۳	آزمایش نشتی روغن با روش خلاء یا نیتروژن در صورت نیاز برای هر دستگاه راکتور	مجموعه			
۳۰۰۲۲۵	تزریق و تصفیه روغن مطابق دستورالعمل سازندگان همراه با خلاء برای هر دستگاه راکتور	لیتر			
۳۰۰۲۲۷	نصب مقاومت زمین از نوع فلزی با هر سطح ولتاژ در صورت وجود	عدد			
۳۰۰۲۲۹	نصب مقاومت زمین از نوع مایع با هر سطح ولتاژ در صورت وجود	عدد			
۳۰۰۲۳۱	نصب سیستم مونیتورینگ گاز هیدروژن	مجموعه			

مقدمه گروه سوم - نصب کلیدهای قدرت

شرح عملیات نصب

عملیات نصب به شرح زیر است :

۱. مطالعه نقشه ها و مدارک اجرایی
۲. بازبینی محل نصب به منظور کسب اطمینان از آماده و بی نقص بودن آن و کسب اطمینان از تطبیق آن با نقشه های اجرایی
۳. تجهیز پای کار
۴. تحویل تجهیزات از انبار محوطه کارگاه
۵. بازبینی تجهیزات و متعلقات برای کسب اطمینان از سالم بودن آنها و کسب اطمینان از تطبیق آن با نقشه های اجرایی
۶. حمل تجهیزاتدر محوطه کارگاه تا پای کار
۷. استقرار متعلقات در محل مشخص شده در نقشه های اجرایی
۸. سرهم کردن و تثبیت تجهیزات در محل خود
۹. تزریق گاز SF6 به محفظه کلید و اطمینان از صحت عملکرد مانومتر گاز
- تذکر : تزریق گاز در شرایط فشار موجود مثبت در محفظه کلید انجام می شود و در صورتیکه نیاز به وکیوم محفظه باشد هزینه آن بطور جداگانه پرداخت می شود .
۱۰. بازبینی نهایی و کسب اطمینان از صحت انجام کار
۱۱. تمیز کردن پای کار

ردیف	شرح	واحد	بهای واحد (ریال)	مقدار	بهای کل (ریال)
۳۰۰۳۰۱	نصب کلید ۶۳ کیلوولت مجهز با مکانیزم عمل کننده سه فاز از نوع فنردار موتوری	دستگاه			
۳۰۰۳۰۳	نصب کلید ۱۳۲ کیلوولت مجهز با مکانیزم عمل کننده سه فاز از نوع فنردار موتوری	دستگاه			
۳۰۰۳۰۵	نصب کلید ۲۳۰ کیلوولت مجهز با مکانیزم عمل کننده سه فاز از نوع فنردار موتوری	دستگاه			
۳۰۰۳۰۷	اضافه بهاء در صورتی که کلید مجهز به مقاومت وصل یا رله سوئیچ سنکرون باشد	درصد			
۳۰۰۳۰۹	اضافه بهاء در صورتی که کلید مجهز به خازنهای یکنواخت کننده باشد	دستگاه			
۳۰۰۳۱۱	اضافه بهاء در صورتی که مکانیزم عمل کننده به صورت تکفاز باشد	درصد			
۳۰۰۳۱۳	نصب جعبه کنترل مشترک در حالتی که سیستم مکانیزم تکفاز باشد	دستگاه			
۳۰۰۳۱۵	نصب کلید ۴۰۰ کیلوولت مجهز با مکانیزم عمل کننده سه فاز از نوع فنردار موتوری	دستگاه			
۳۰۰۳۱۷	اضافه بهاء در صورتی که نیاز به وکیوم محفظه کلید باشد	دستگاه			
۳۰۰۳۱۹	اضافه بهاء در صورتی که کلید مجهز به مقاومت وصل یا رله سوئیچ سنکرون باشد	درصد			
۳۰۰۳۲۱	اضافه بهاء در صورتی که کلید مجهز به خازنهای یکنواخت کننده باشد	درصد			
۳۰۰۳۲۳	نصب جعبه کنترل مشترک در حالتی که سیستم مکانیزم تکفاز باشد	دستگاه			

مقدمه گروه چهارم - نصب سکسیونرها و سکسیونرها با تیغه زمین

شرح عملیات نصب

عملیات نصب به شرح زیر است :

۱. مطالعه نقشه ها و مدارک اجرایی
۲. بازبینی محل نصب به منظور کسب اطمینان از آماده و بی نقص بودن آن و کسب اطمینان از تطبیق آن با نقشه های اجرایی
۳. تجهیز پای کار
۴. تحویل تجهیزات از انبار محوطه کارگاه
۵. بازبینی تجهیزات برای کسب اطمینان از سالم بودن آنها و کسب اطمینان از تطبیق آن با نقشه های اجرایی
۶. حمل تجهیزات در محوطه کارگاه تا پای کار
۷. استقرار تجهیزات در محل مشخص شده در نقشه های اجرایی
۸. مونتاژ و هم بادکردن و رگلاژ و تنظیم و تثبیت تجهیزات در محل خود
۹. قطع و وصل آزمایشی
۱۰. بازبینی نهایی و کسب اطمینان از صحت انجام کار
۱۱. تمیز کردن پای کار

ردیف	شرح	واحد	بهای واحد (ریال)	مقدار	بهای کل (ریال)
۳۰۰۴۰۱	نصب سکسیونر سه فاز ۴۰۰ کیلوولت بدون تیغه اتصال زمین با مکانیزم فرمان موتوری برای هر فاز و تابلوی کنترل مرکزی	دستگاه			
۳۰۰۴۰۳	نصب سکسیونر سه فاز ۴۰۰ کیلوولت مجهز به تیغه اتصال زمین با مکانیزم فرمان موتوری برای هر فاز و تابلوی کنترل مرکزی	دستگاه			
۳۰۰۴۰۵	نصب سکسیونر سه فاز ۴۰۰ کیلوولت (پانتوگراف) با مکانیزم فرمان موتوری	دستگاه			
۳۰۰۴۰۷	نصب سکسیونر سه فاز ۲۳۰ کیلوولت بدون تیغه اتصال زمین با مکانیزم فرمان موتوری	دستگاه			
۳۰۰۴۰۹	نصب سکسیونر سه فاز ۲۳۰ کیلوولت مجهز به تیغه اتصال زمین با مکانیزم فرمان موتوری	دستگاه			
۳۰۰۴۱۱	اضافه بهاء در صورتیکه برای هر فاز یک مکانیزم فرمان جداگانه نصب شود	دستگاه			
۳۰۰۴۱۳	نصب سکسیونر سه فاز ۲۳۰ کیلوولت (پانتوگراف) با مکانیزم فرمان موتوری	دستگاه			
۳۰۰۴۱۵	نصب سکسیونر سه فاز ۱۳۲ کیلوولت بدون تیغه اتصال زمین با مکانیزم فرمان موتوری یا دستی	دستگاه			
۳۰۰۴۱۷	نصب سکسیونر سه فاز ۱۳۲ کیلوولت مجهز به تیغه اتصال زمین با مکانیزم فرمان موتوری یا دستی	دستگاه			
۳۰۰۴۱۹	نصب سکسیونر سه فاز ۶۳ کیلوولت بدون تیغه اتصال زمین با مکانیزم فرمان موتوری یا دستی	دستگاه			
۳۰۰۴۲۱	نصب سکسیونر سه فاز ۶۳ کیلوولت مجهز به تیغه اتصال زمین با مکانیزم فرمان موتوری یا دستی	دستگاه			
۳۰۰۴۲۳	نصب سکسیونر سه فاز ۳۳ کیلوولت	دستگاه			
۳۰۰۴۲۵	نصب سکسیونر سه فاز ۱۱ و ۲۰ کیلوولت	دستگاه			
۳۰۰۴۲۷	نصب زیرپایی ایمنی (EARTHING MAT)	دستگاه			

مقدمه گروه پنجم - نصب ترانس جریان

شرح عملیات نصب

عملیات نصب به شرح زیر است :

۱. مطالعه نقشه ها و مدارک اجرایی
۲. بازبینی محل نصب به منظور کسب اطمینان از آماده و بی نقص بودن آن و کسب اطمینان از تطبیق آن با نقشه های اجرایی
۳. تجهیز پای کار
۴. تحویل تجهیزات از انبار محوطه کارگاه
۵. بازبینی تجهیزات و متعلقات برای کسب اطمینان از سالم بودن آنها و کسب اطمینان از تطبیق آن با نقشه های اجرایی
۶. حمل تجهیزات در محوطه کارگاه تا پای کار
۷. استقرار متعلقات در محل مشخص شده در نقشه های اجرایی
۸. مونتاژ و هم بادکردن و رگلاژ و تنظیم و تثبیت تجهیزات در محل خود
۹. بازبینی نهایی و کسب اطمینان از صحت انجام کار
۱۰. تمیز کردن پای کار

ردیف	شرح	واحد	بهای واحد (ریال)	مقدار	بهای کل (ریال)
۳۰۰۵۰۱	نصب ترانس جریان تک فاز ۴۰۰ کیلوولت (تکفاز)	دستگاه			
۳۰۰۵۰۳	نصب ترانس جریان تک فاز ۲۳۰ کیلوولت (تکفاز)	دستگاه			
۳۰۰۵۰۵	نصب ترانس جریان تک فاز ۱۳۲ کیلوولت (تکفاز)	دستگاه			
۳۰۰۵۰۷	نصب ترانس جریان تک فاز ۶۳ کیلوولت (تکفاز)	دستگاه			
۳۰۰۵۰۹	نصب ترانس جریان تک فاز ۳۳ کیلوولت (تکفاز)	دستگاه			
۳۰۰۵۱۱	نصب ترانس جریان تک فاز ۲۰ (۱۱) کیلوولت (تکفاز)	دستگاه			

مقدمه گروه ششم - نصب ترانس ولتاژ

شرح عملیات نصب

عملیات نصب به شرح زیر است :

۱. مطالعه نقشه ها و مدارک اجرایی
۲. بازبینی محل نصب به منظور کسب اطمینان از آماده و بی نقص بودن آن و کسب اطمینان از تطبیق آن با نقشه های اجرایی
۳. تجهیز پای کار
۴. تحویل تجهیزات از انبار محوطه کارگاه
۵. بازبینی تجهیزات و متعلقات برای کسب اطمینان از سالم بودن آنها و کسب اطمینان از تطبیق آن با نقشه های اجرایی
۶. حمل تجهیزات در محوطه کارگاه تا پای کار
۷. استقرار متعلقات در محل مشخص شده در نقشه های اجرایی
۸. مونتاژ و هم بادکردن و رگلاژ و تنظیم و تثبیت تجهیزات در محل خود
۹. بازبینی نهایی و کسب اطمینان از صحت انجام کار
۱۰. تمیز کردن پای کار

ردیف	شرح	واحد	بهای واحد (ریال)	مقدار	بهای کل (ریال)
۳۰۰۶۰۱	نصب ترانس ولتاژ تک فاز ۴۰۰ کیلوولت (تکفاز)	دستگاه			
۳۰۰۶۰۳	نصب ترانس ولتاژ تک فاز ۲۳۰ کیلوولت (تکفاز)	دستگاه			
۳۰۰۶۰۵	نصب ترانس ولتاژ تک فاز ۱۳۲ کیلوولت (تکفاز)	دستگاه			
۳۰۰۶۰۷	نصب ترانس ولتاژ تک فاز ۶۳ کیلوولت (تکفاز)	دستگاه			
۳۰۰۶۰۹	نصب ترانس ولتاژ تک فاز ۳۳ کیلوولت (تکفاز)	دستگاه			
۳۰۰۶۱۱	نصب ترانس ولتاژ تک فاز ۲۰(۱۱) کیلوولت (تکفاز)	دستگاه			

مقدمه گروه هفتم - نصب برقگیر

شرح عملیات نصب

عملیات نصب به شرح زیر است :

۱. مطالعه نقشه ها و مدارک اجرایی
۲. بازبینی محل نصب به منظور کسب اطمینان از آماده و بی نقص بودن آن و کسب اطمینان از تطبیق آن با نقشه های اجرایی
۳. تجهیز پای کار
۴. تحویل تجهیزات از انبار محوطه کارگاه
۵. بازبینی تجهیزات و متعلقات برای کسب اطمینان از سالم بودن آنها و کسب اطمینان از تطبیق آن با نقشه های اجرایی
۶. حمل تجهیزات در محوطه کارگاه تا پای کار
۷. استقرار متعلقات در محل مشخص شده در نقشه های اجرایی
۸. مونتاژ و هم بادکردن و رگلاژ و تنظیم و تثبیت تجهیزات در محل خود
۹. بازبینی نهایی و کسب اطمینان از صحت انجام کار
۱۰. تمیز کردن پای کار

ردیف	شرح	واحد	بهای واحد (ریال)	مقدار	بهای کل (ریال)
۳۰۰۷۰۱	نصب برقگیر ۴۰۰ کیلوولت همراه با شمارنده و کابل ارتباطی	دستگاه			
۳۰۰۷۰۳	نصب برقگیر ۲۳۰ کیلوولت همراه با شمارنده و کابل ارتباطی	دستگاه			
۳۰۰۷۰۵	نصب برقگیر ۱۳۲ کیلوولت همراه با شمارنده و کابل ارتباطی	دستگاه			
۳۰۰۷۰۷	نصب برقگیر ۶۳ کیلوولت همراه با شمارنده و کابل ارتباطی	دستگاه			
۳۰۰۷۰۹	نصب برقگیر ۱۱ تا ۳۳ کیلوولت همراه با شمارنده و کابل ارتباطی	دستگاه			
۳۰۰۷۱۱	نصب برقگیر ۶.۶ کیلوولت همراه با شمارنده و کابل ارتباطی	دستگاه			

مقدمه گروه هشتم - نصب مقره های اتکائی

شرح عملیات نصب

عملیات نصب شامل مراحل زیر می باشد :

۱. مطالعه نقشه ها و مدارک اجرایی
۲. بازبینی مسیر به منظور کسب اطمینان از آماده و بی نقص بودن آن و کسب اطمینان از تطبیق آن با نقشه های اجرایی
۳. تجهیز پای کار
۴. دریافت مقره ها و متعلقات از انبار محوطه کارگاه
۵. بازبینی مقره ها و متعلقات برای کسب اطمینان از سالم بودن آنها و کسب اطمینان از تطبیق آن با نقشه های اجرایی
۶. حمل مقره ها و متعلقات در محوطه کارگاه تا پای کار
۷. استقرار مقره ها و متعلقات در محل مشخص شده در نقشه های اجرایی
۸. سرهم کردن و تثبیت مقره ها و متعلقات در محل خود
۹. بازبینی نهایی و کسب اطمینان از صحت انجام کار
۱۰. تمیز کردن پای کار

ردیف	شرح	واحد	بهای واحد (ریال)	مقدار	بهای کل (ریال)
۳۰۰۸۰۱	نصب مقره اتکائی ۴۰۰ کیلوولت همراه با متعلقات	عدد			
۳۰۰۸۰۳	نصب مقره اتکائی ۲۳۰ کیلوولت همراه با متعلقات	عدد			
۳۰۰۸۰۵	نصب مقره اتکائی ۱۳۲ کیلوولت همراه با متعلقات	عدد			
۳۰۰۸۰۷	نصب مقره اتکائی ۶۳ کیلوولت همراه با متعلقات	عدد			
۳۰۰۸۰۹	نصب مقره اتکائی ۱۱ تا ۳۳ کیلوولت همراه با متعلقات	عدد			

مقدمه گروه نهم - نصب سیم‌های هوایی و باسبارها

شرح عملیات نصب

الف) عملیات نصب باسبارها به شرح زیر است :

۱. مطالعه نقشه ها و مدارک اجرایی
۲. بازبینی محل نصب به منظور کسب اطمینان از آماده و بی نقص بودن آن و کسب اطمینان از تطبیق آن با نقشه های اجرایی
۳. تعیین نوع و اندازه قطعات با توجه به نقشه های اجرایی
۴. تحویل قطعات و کالاها از انبار محوطه کارگاه
۵. بازبینی قطعات و کالاها برای دریافتی برای کسب اطمینان از سالم بودن آنها و کسب اطمینان از تطبیق آن با نقشه های اجرایی
۶. حمل قطعات و کالاها در محوطه کارگاه تا پای کار
۷. تجهیز پای کار
۸. نشانه گذاری محل‌های نصب
۹. برشکاری ، نصب کلمپ‌های نگهدارنده و کلاهک‌های انتهایی
۱۰. مونتاژ و نصب
۱۱. پلیسه برداری
۱۲. رنگ کاری ترمیمی
۱۳. تنظیم و رگلاژ و سفت کردن
۱۴. بازبینی نهایی و کسب اطمینان از صحت انجام کار
۱۵. تمیز کردن پای کار
۱۶. ساخت و نصب A فریم شامل محاسبه و اندازه گذاری ، برشکاری ، پلیسه برداری ، و نصب کلمپ‌های مربوطه می باشد . در صورتیکه در ساخت قاب A شکل (A frame) از جوش استفاده شود قیمت جوشکاری بطور مجزا از های جوشکاری پرداخت خواهد شد .

منظور از ارتفاع قاب A شکل (A frame) ، ارتفاع راس قاب A شکل (A frame) می باشد .

ب) عملیات سیم کشی هوایی به شرح زیر است :

۱. مطالعه نقشه ها و مدارک اجرایی
۲. بازبینی محل نصب به منظور کسب اطمینان از آماده و بی نقص بودن آن و کسب اطمینان از تطبیق آن با نقشه های اجرایی
۳. تعیین نوع و اندازه قطعات با توجه به نقشه های اجرایی
۴. تحویل قطعات و کالاها از انبار محوطه کارگاه
۵. بازبینی قطعات و کالاها برای دریافتی برای کسب اطمینان از سالم بودن آنها و کسب اطمینان از تطبیق آن با نقشه های اجرایی
۶. حمل قطعات و کالاها در محوطه کارگاه تا پای کار
۷. تجهیز پای کار
۸. نشانه گذاری محل‌های نصب
۹. برش سیم به طول مورد نیاز و ایجاد اتصالات لازم روی دو سر آن
۱۰. مونتاژ زنجیر مقره و یراق آلات مربوطه

۱۱. نصب سیم‌های آماده شده و رگلاژ و تنظیم کشش سیم
 ۱۲. بازبینی نهایی و کسب اطمینان از صحت انجام کار
 ۱۳. تمیز کردن پای کار
- تذکر (تامین دستگاه پرس بر عهده پیمانکار خواهد بود .

ج) عملیات مربوط به ساخت و نصب رابط به شرح زیر است :

۱. مطالعه نقشه ها و مدارک اجرایی
۲. بازبینی محل نصب به منظور کسب اطمینان از آماده و بی نقص بودن آن و کسب اطمینان از تطبیق آن با نقشه های اجرایی
۳. تعیین نوع و اندازه قطعات با توجه به نقشه های اجرایی
۴. تحویل قطعات و کالاها از انبار
۵. بازبینی قطعات و کالاها در یافتی برای کسب اطمینان از سالم بودن آنها و کسب اطمینان از تطبیق آن با نقشه های اجرایی
۶. حمل قطعات و کالا در محوطه کارگاه تا پای کار
۷. تجهیز پای کار
۸. برش سیم به طول مورد نیاز ، نصب کلمپهای طرفین رابط و نصب SPACER در صورت نیاز
۹. پلیسه برداری
۱۰. تنظیم و رگلاژ و سفت کردن
۱۱. بازبینی نهایی و کسب اطمینان از صحت انجام کار
۱۲. تمیز کردن پای کار

ردیف	شرح	واحد	بهای واحد (ریال)	مقدار	بهای کل (یال)
۳۰۰۹۰۱	نصب باسبارلوله ای با قطر تا ۱۰۰ میلیمتر در ارتفاع حداکثر ۵ متر	متر طول			
۳۰۰۹۰۳	نصب باسبارلوله ای با قطر تا ۱۰۰ میلیمتر در ارتفاع بیش از ۵ متر و حداکثر تا ۱۰ متر	متر طول			
۳۰۰۹۰۵	نصب باسبارلوله ای با قطر تا ۱۰۰ میلیمتر در ارتفاع بیشتر از ۱۰ متر	متر طول			
۳۰۰۹۰۷	نصب باسبارلوله ای با قطر ۱۰۱ تا ۱۵۰ میلیمتر در ارتفاع حداکثر ۵ متر	متر طول			
۳۰۰۹۰۹	نصب باسبارلوله ای با قطر ۱۰۱ تا ۱۵۰ میلیمتر در ارتفاع بیش از ۵ متر و حداکثر تا ۱۰ متر	متر طول			
۳۰۰۹۱۱	نصب باسبارلوله ای با قطر ۱۰۱ تا ۱۵۰ میلیمتر در ارتفاع بیشتر از ۱۰ متر	متر طول			
۳۰۰۹۱۳	نصب باسبارلوله ای با قطر بیش از ۱۵۱ میلیمتر تا ارتفاع حداکثر ۵ متر	متر طول			
۳۰۰۹۱۵	نصب باسبارلوله ای با قطر بیش از ۱۵۱ میلیمتر در ارتفاع بیش از ۵ متر و حداکثر تا ۱۰ متر	متر طول			
۳۰۰۹۱۹	نصب باسبارلوله ای با قطر بیش از ۱۵۱ میلیمتر در ارتفاع بیشتر از ۱۰ متر	متر طول			
۳۰۰۹۲۱	نصب سیم لرزه گیر داخل باسبار	متر			
۳۰۰۹۲۳	خمکاری باسبار لوله ای با قطر تا ۱۰۰ میلیمتر و با هر زاویه	عدد			
۳۰۰۹۲۵	جوشکاری لوله تا قطر ۱۰۰ میلیمتر	سر جوش			
۳۰۰۹۲۷	جوشکاری لوله با قطر ۱۰۱ تا ۱۵۰ میلیمتر	سر جوش			
۳۰۰۹۲۹	جوشکاری لوله با قطر بیش از ۱۵۱ میلیمتر	سر جوش			
۳۰۰۹۳۱	درصد اضافه بهاء در صورتی که جوشکاری در ارتفاع انجام شود				
۳۰۰۹۳۳	تست رادیو گرافی جوشهای انجام شده	سر جوش			
۳۰۰۹۳۵	ساخت و نصب A فریم با لوله تا قطر ۱۰۰ میلیمتر در ارتفاع حداکثر ۵ متر	عدد			
۳۰۰۹۳۷	ساخت و نصب A فریم با لوله تا قطر ۱۰۰ میلیمتر در ارتفاع بیش از ۵ متر و حداکثر تا ۱۰ متر	عدد			
۳۰۰۹۳۹	ساخت و نصب A فریم با لوله تا قطر ۱۰۰ میلیمتر در ارتفاع بیشتر از ۱۰ متر	عدد			

ردیف	شرح	واحد	بهای واحد (ریال)	مقدار	بهای کل (ریال)
۳۰۰۹۴۱	ساخت و نصب A فریم با لوله بقطر ۱۰۱ تا ۱۵۰ میلیمتر در ارتفاع حداکثر ۵ متر	عدد			
۳۰۰۹۴۳	ساخت و نصب A فریم با لوله بقطر ۱۰۱ تا ۱۵۰ میلیمتر در ارتفاع بیش از ۵ متر و حداکثر تا ۱۰ متر	عدد			
۳۰۰۹۴۵	ساخت و نصب A فریم با لوله بقطر ۱۰۱ تا ۱۵۰ میلیمتر در ارتفاع بیشتر از ۱۰ متر	عدد			
۳۰۰۹۴۷	سیم کشی هوایی با زنجیر مقره کششی ۶۳ کیلوت بین دو گنتری برای یک رشته سیم در هر فاز و با هر سطح مقطع	دهانه			
۳۰۰۹۴۹	سیم کشی هوایی با زنجیر مقره کششی ۶۳ کیلوت بین دو گنتری برای دو رشته سیم در هر فاز (باندل دو سیمه) و با هر سطح مقطع	دهانه			
۳۰۰۹۵۱	سیم کشی هوایی با زنجیر مقره کششی ۶۳ کیلوت بین دو گنتری برای سه رشته سیم در هر فاز (باندل سه سیمه) و با هر سطح مقطع	دهانه			
۳۰۰۹۵۳	سیم کشی هوایی با زنجیر مقره کششی ۶۳ کیلوت بین دو گنتری برای چهار رشته سیم در هر فاز (باندل چهار سیمه) و با هر سطح مقطع	دهانه			
۳۰۰۹۵۵	سیم کشی هوایی با زنجیر مقره کششی ۱۳۲ کیلوت بین دو گنتری برای یک رشته سیم در هر فاز و با هر سطح مقطع	دهانه			
۳۰۰۹۵۷	سیم کشی هوایی با زنجیر مقره کششی ۱۳۲ کیلوت بین دو گنتری برای دو رشته سیم در هر فاز (باندل دو سیمه) و با هر سطح مقطع	دهانه			
۳۰۰۹۵۹	سیم کشی هوایی با زنجیر مقره کششی ۱۳۲ کیلوت بین دو گنتری برای سه رشته سیم در هر فاز (باندل سه سیمه) و با هر سطح مقطع	دهانه			
۳۰۰۹۶۱	سیم کشی هوایی با زنجیر مقره کششی ۱۳۲ کیلوت بین دو گنتری برای چهار رشته سیم در هر فاز (باندل چهار سیمه) و با هر سطح مقطع	دهانه			
۳۰۰۹۶۳	سیم کشی هوایی با زنجیر مقره کششی ۲۳۰ کیلوت بین دو گنتری برای یک رشته سیم در هر فاز و با هر سطح مقطع	دهانه			
۳۰۰۹۶۵	سیم کشی هوایی با زنجیر مقره کششی ۲۳۰ کیلوت بین دو گنتری برای دو رشته سیم در هر فاز (باندل دو سیمه) و با هر سطح مقطع	دهانه			
۳۰۰۹۶۷	سیم کشی هوایی با زنجیر مقره کششی ۲۳۰ کیلوت بین دو گنتری	دهانه			

ردیف	شرح	واحد	بهای واحد (ریال)	مقدار	بهای کل (ریال)
۳۰۰۹۶۹	برای سه رشته سیم در هر فاز (باندل سه سیمه) و با هر سطح مقطع				
۳۰۰۹۷۱	سیم کشی هوایی با زنجیر مقره کششی ۲۳۰ کیلوولت بین دو گنتری برای چهار رشته سیم در هر فاز (باندل چهار سیمه) و با هر سطح مقطع	دهانه			
۳۰۰۹۷۳	سیم کشی هوایی با زنجیر مقره کششی ۴۰۰ کیلوولت بین دو گنتری برای یک رشته سیم در هر فاز و با هر سطح مقطع	دهانه			
۳۰۰۹۷۵	سیم کشی هوایی با زنجیر مقره کششی ۴۰۰ کیلوولت بین دو گنتری برای دو رشته سیم در هر فاز (باندل دو سیمه) و با هر سطح مقطع	دهانه			
۳۰۰۹۷۷	سیم کشی هوایی با زنجیر مقره کششی ۴۰۰ کیلوولت بین دو گنتری برای سه رشته سیم در هر فاز (باندل سه سیمه) و با هر سطح مقطع	دهانه			
۳۰۰۹۷۹	سیم کشی هوایی با زنجیر مقره کششی ۴۰۰ کیلوولت بین دو گنتری برای چهار رشته سیم در هر فاز (باندل چهار سیمه) و با هر سطح مقطع	دهانه			
۳۰۰۹۸۱	نصب جداکننده (SPACER) در سیم هوایی بین باندهای دوتایی	عدد			
۳۰۰۹۸۳	نصب جداکننده (SPACER) در سیم هوایی بین باندهای سه تایی	عدد			
۳۰۰۹۸۵	نصب جداکننده (SPACER) در سیم هوایی بین باندهای چهارتایی	عدد			
۳۰۰۹۸۷	نصب زنجیر مقره آویز ۶۳ کیلوولت جهت اتصال به هر تعداد سیم و با هر سطح مقطع	عدد			
۳۰۰۹۸۹	نصب زنجیر مقره آویز ۱۳۲ کیلوولت جهت اتصال به هر تعداد سیم و با هر سطح مقطع	عدد			
۳۰۰۹۹۱	نصب زنجیر مقره آویز ۲۳۰ کیلوولت جهت اتصال به هر تعداد سیم و با هر سطح مقطع	عدد			
۳۰۰۹۹۳	نصب زنجیر مقره آویز ۴۰۰ کیلوولت جهت اتصال به هر تعداد سیم و با هر سطح مقطع	عدد			
۳۰۰۹۹۵	نصب زنجیر مقره V شکل ۶۳ کیلوولت جهت اتصال به موجگیر	عدد			
۳۰۰۹۹۷	نصب زنجیر مقره V شکل ۱۳۲ کیلوولت جهت اتصال به موجگیر	عدد			
۳۰۰۹۹۹	نصب زنجیر مقره V شکل ۲۳۰ کیلوولت جهت اتصال به موجگیر	عدد			
۳۰۰۹۱۰۱	نصب زنجیر مقره V شکل ۴۰۰ کیلوولت جهت اتصال به موجگیر	عدد			
۳۰۰۹۱۰۳	سیم کشی سیم محافظ تا ارتفاع ۱۰ متر و ایجاد ارتباط با بدنه	دهانه			
۳۰۰۹۱۰۵	سیم کشی سیم محافظ از ارتفاع ۱۰.۱ تا ۱۵ متر و ایجاد ارتباط با بدنه	دهانه			

ردیف	شرح	واحد	بهای واحد (ریال)	مقدار	بهای کل (ریال)
۳۰۰۹۱۰۷	سیم کشی سیم محافظ با ارتفاع بیش از ۱۵ متر و ایجاد ارتباط با بدنه	دهانه			
۳۰۰۹۱۰۹	زمین کردن سیم محافظ	اتصال			
۳۰۰۹۱۱۱	ساخت و نصب رابط سیمی با اتصالات پیچی از نوع یک سیم در هرفاز و بطول حداکثر ۴ متر برای تجهیزات ۶۳ یا ۱۳۲ کیلوولت	عدد			
۳۰۰۹۱۱۳	ساخت و نصب رابط سیمی با اتصالات پیچی از نوع دو سیم در هرفاز و بطول حداکثر ۴ متر برای تجهیزات ۶۳ یا ۱۳۲ کیلوولت	عدد			
۳۰۰۹۱۱۵	ساخت و نصب رابط سیمی با اتصالات پیچی از نوع سه سیم در هرفاز و بطول حداکثر ۴ متر برای تجهیزات ۶۳ یا ۱۳۲ کیلوولت	عدد			
۳۰۰۹۱۱۷	ساخت و نصب رابط سیمی با اتصالات پیچی از نوع یک سیم در هرفاز و بطول بیشتر از ۴ متر برای تجهیزات ۶۳ یا ۱۳۲ کیلوولت	عدد			
۳۰۰۹۱۱۹	ساخت و نصب رابط سیمی با اتصالات پیچی از نوع دو سیم در هرفاز و بطول بیشتر از ۴ متر برای تجهیزات ۶۳ یا ۱۳۲ کیلوولت	عدد			
۳۰۰۹۱۲۱	ساخت و نصب رابط سیمی با اتصالات پیچی از نوع دو سیم در هرفاز و بطول حداکثر ۷ متر برای تجهیزات ۲۳۰ یا ۴۰۰ کیلوولت	عدد			
۳۰۰۹۱۲۳	ساخت و نصب رابط سیمی با اتصالات پیچی از نوع سه سیم در هرفاز و بطول حداکثر ۷ متر برای تجهیزات ۲۳۰ یا ۴۰۰ کیلوولت	عدد			
۳۰۰۹۱۲۵	ساخت و نصب رابط سیمی با اتصالات پیچی از نوع یک سیم در هرفاز و بطول بیشتر از ۷ متر برای تجهیزات ۲۳۰ یا ۴۰۰ کیلوولت	عدد			
۳۰۰۹۱۲۷	ساخت و نصب رابط سیمی با اتصالات پیچی از نوع دو سیم در هرفاز و بطول بیشتر از ۷ متر برای تجهیزات ۲۳۰ یا ۴۰۰ کیلوولت	عدد			
۳۰۰۹۱۲۹	ساخت و نصب رابط سیمی با اتصالات پیچی از نوع سه سیم در هرفاز و بطول بیشتر از ۷ متر برای تجهیزات ۲۳۰ یا ۴۰۰ کیلوولت	عدد			

مقدمه گروه دهم - احداث شبکه زمین

شرح عملیات نصب

احداث شبکه زمین اعم از دفن هادی و یا روش های دیگر شامل مراحل زیر میباشد :

۱. مطالعه نقشه ها و مدارک اجرایی
۲. بازبینی مسیر به منظور کسب اطمینان از آماده و بی نقص بودن آن و کسب اطمینان از تطبیق آن با نقشه های اجرایی
۳. تجهیز پای کار
۴. دریافت قرقه های سیم یا تسمه ، بستها و لوازم مورد نیاز از انبار محوطه کارگاه
۵. بازبینی کالاهای دریافتی برای کسب اطمینان از سالم بودن آنها و کسب اطمینان از تطبیق آن با نقشه های اجرایی
۶. حمل قرقه ها و لوازم دیگر در محوطه کارگاه تا جبهه کاری
۷. پی کنی و رگلاژ کف مسیر
۸. خوابانیدن سیم در مسیرهای مشخص شده داخل کانال یا ترانشه
۹. مستحکم ساختن سیم با بست مخصوص روی بستر مربوطه برای مواردی که روی سینی ، نردبان ، دستک و یا سازه فلزی نصب می شوند .
۱۰. نصب تسمه زمین در مسیر مشخص شده و مستحکم ساختن آن با بست مخصوص روی بستر مربوطه برای مواردی که روی دیوار ، سینی ، نردبان و یا دستک نصب می شوند .
۱۱. داخل کانال ، روی دیوار یا سقف
۱۲. بازبینی و اندازه گیری طول مسیر و مقایسه آن با طول مشخص شده در نقشه های اجرایی
۱۳. برش سیم یا تسمه با توجه به طول مسیر و مترای اضافی سر و ته سیم یا تسمه
۱۴. فرم دادن سیم یا تسمه در مسیر مربوطه
۱۵. اجرای جوش انفجاری (Cadweld) ، اتصالات پیچ و مهره ای و اتصالات پرسی
۱۶. برگرداندن خاک مسیر
۱۷. بازبینی نهایی و کسب اطمینان از صحت انجام کار
۱۸. تمیز کردن پای کار

ردیف	شرح	واحد	بهای واحد (ریال)	مقدار	بهای کل (ریال)
۳۰۱۰۰۱	حفرچاه زمین درزمین کلنگی	مترمکعب			
۳۰۱۰۰۳	حفرچاه زمین درزمین دج	مترمکعب			
۳۰۱۰۰۵	حفرچاه زمین درزمین سنگی	مترمکعب			
۳۰۱۰۰۷	حفرترانشه درزمین کلنگی تا عمق ۵۰سانتیمتر	مترمکعب			
۳۰۱۰۰۹	حفرترانشه درزمین دج تا عمق ۵۰سانتیمتر	مترمکعب			
۳۰۱۰۱۱	حفرترانشه درزمین سنگی تا عمق ۵۰سانتیمتر	مترمکعب			
۳۰۱۰۱۳	پرکردن ترانشه بامصالح خاکی کوبیدن وترازکردن آن	مترمکعب			
۳۰۱۰۱۵	پرکردن چاه زمین بامصالح خاکی	مترمکعب			
۳۰۱۰۱۷	آماده سازی مواد(نمک زغال خاک نرم وغیره)ساخت مخلوط وریختن آن درچاه یاترانشه زمین	مترمکعب			
۳۰۱۰۱۹	خواباندن سیم مسی تامقطع ۵۰ میلیمترمربع	متر			
۳۰۱۰۲۱	خواباندن سیم مسی به مقطع ۵۱ تا ۹۵ میلیمترمربع	متر			
۳۰۱۰۲۳	خواباندن سیم مسی به مقطع ۹۶ تا ۱۵۰ میلیمترمربع	متر			
۳۰۱۰۲۵	خواباندن سیم مسی به مقطع بیش از ۱۵۰ میلیمترمربع	متر			
۳۰۱۰۲۷	نصب تسمه مسی تامقطع ۵۰ میلیمترمربع	متر			
۳۰۱۰۲۹	نصب تسمه مسی با مقطع ۵۱ تا ۹۵ میلیمترمربع	متر			
۳۰۱۰۳۱	نصب تسمه مسی بامقطع ۹۶ تا ۱۵۰ میلیمترمربع	متر			
۳۰۱۰۳۳	نصب تسمه مسی بامقطع بیش از ۱۵۰ میلیمترمربع	متر			
۳۰۱۰۳۵	کوبیدن میله مسی درزمین کلنگی تا طول ۳ متر	عدد			
۳۰۱۰۳۷	کوبیدن میله مسی درزمین کلنگی به ازاء هر مترطول اضافه	متر			
۳۰۱۰۳۹	کوبیدن میله مسی درزمین دج تا طول ۳ متر	عدد			
۳۰۱۰۴۱	کوبیدن میله مسی درزمین دج به ازاء هر مترطول اضافه	متر			
۳۰۱۰۴۳	کوبیدن میله مسی درزمین سنگی به ازاء هر مترطول اضافه	متر			
۳۰۱۰۴۵	دفن الکتروود مسی پیش ساخته درون چاه زمین	متر			
۳۰۱۰۴۷	ایجاد هر نوع اتصال با کابلشو	اتصال			
۳۰۱۰۴۹	ایجاداتصال دو یا سه راهی ازنوع جوشی (CADWELD)	اتصال			
۳۰۱۰۵۱	ایجاداتصال چهارراهی ازنوع جوشی (CADWELD)	اتصال			
۳۰۱۰۵۳	ایجادهرنوع اتصال پیچ و مهره ای بین هادیهای شبکه زمین	اتصال			
۳۰۱۰۵۵	ایجاد اتصال بین شبکه زمین و بدنه تجهیزات و تابلوها	اتصال			
۳۰۱۰۵۷	ایجاد اتصال بین شبکه زمین و سازه های فلزی	اتصال			
۳۰۱۰۵۹	ایجاد اتصال بین شبکه زمین و نرده های فلزی	اتصال			
۳۰۱۰۶۱	ایجاد اتصال بین شبکه زمین و میله زمین یا چاه زمین	اتصال			
۳۰۱۰۶۳	وصل سیستم زمین به نول ترانسفورماتور	اتصال			
۳۰۱۰۶۳	ایجاد اتصال بین شبکه زمین و بدنه باس داکت و تجهیزات GIS	اتصال			

مقدمه گروه یازدهم - کابل کشی کابل‌های فشار قوی و متوسط

تعاریف

بستر کابل: هر نوع مسیری که به طور اخص جهت خوابانیدن، استقرار یا نصب کابل مورد استفاده قرار گیرد و از پیش برای همین منظور ساخته یا آماده یا در نظر گرفته شده باشد بستر کابل نامیده می شود. بستر کابل موارد زیر را شامل می شود:

- تونل کابل یا بخش مشخصی از تونل تاسیساتی
 - ترانشه خاکی
 - کانال بتنی
 - سینی یا نردبان کابل
 - کانال پیش ساخته فلزی
- نوع بستر کابل در نقشه های اجرایی و مشخصات فنی نصب تعیین می شود .
- متعلقات کابل: مجموعه لوازمی که برای تکمیل عملیات نصب کابل و آماده ساختن آن جهت بهره برداری نهایی مورد استفاده قرار می گیرد. این وسایل به طور دائم در محل نصب باقی می مانند و شامل موارد زیر می باشد:
- انواع بست های نگهدارنده کابل
 - سر کابل
 - مفصل

شرح عملیات نصب

الف) عملیات خوابانیدن کابل به شرح زیر است:

۱. مطالعه نقشه ها و مدارک اجرایی
 ۲. بازبینی بستر کابل به منظور کسب اطمینان از آماده و بی نقص بودن آن و کسب اطمینان از تطبیق آن با نقشه های اجرایی
 ۳. تجهیز پای کار
 ۴. تحویل قرقره ها و بست های کابل مورد نیاز از انبار محوطه کارگاه
 ۵. بازبینی تجهیزات و متعلقات برای کسب اطمینان از سالم بودن آنها و کسب اطمینان از تطبیق آن با نقشه های اجرایی
 ۶. حمل تجهیزات در محوطه کارگاه تا پای کار
 ۷. خوابانیدن کابل در مسیر مشخص شده در نقشه های اجرایی
 ۸. بازبینی و اندازه گیری طول مسیر و مقایسه آن با طول مشخص شده در نقشه های اجرایی
 ۹. برش کابل با توجه به طول مسیر و متراژ اضافی سر و ته کابل
 ۱۰. فرم دادن کابل و نصب بست برای کابل‌هایی که روی دیوار نصب می شوند
 ۱۱. مستحکم ساختن کابل با بست مخصوص روی بستر مربوطه برای کابل‌هایی که روی دیوار، سینی، نردبان و یا دستک نصب می شوند
 ۱۲. نصب شماره شناسایی کابل در دو انتها و در طول کابل
 ۱۳. بازبینی نهایی و کسب اطمینان از صحت انجام کار
 ۱۴. تمیز کردن پای کار
- تذکره ۱) در صورتیکه عملیات خوابانیدن کابل در داخل ترانشه خاکی باشد. حفاری و پر کردن ترانشه از های های ۳۰۱۰۰۶ و ۳۰۱۰۰۷ بطور جداگانه پرداخت می شود.

ب) عملیات سرکابل بندی و مفصل بندی کابل‌های فشار متوسط و قوی به شرح زیر است :

۱. مطالعه نقشه ها و مدارک اجرایی
 ۲. بازبینی بستر کابل به منظور کسب اطمینان از آماده و بی نقص بودن آن و کسب اطمینان از تطبیق آن با نقشه های اجرایی
 ۳. تعیین نوع و اندازه سرکابل یا مفصل با توجه به نقشه های اجرایی
 ۴. تحویل تجهیزات مورد نیاز از انبار محوطه کارگاه
 ۵. بازبینی تجهیزات برای کسب اطمینان از سالم بودن آنها و کسب اطمینان از تطبیق آن با نقشه های اجرایی
 ۶. حمل تجهیزات تا پای کار
 ۷. تجهیز پای کار
 ۸. نشانه گذاری ، برش و لخت کردن کابل طبق دستورالعمل سازنده
 ۹. برقراری کلیه اتصالات
 ۱۰. انجام عملیات آب بندی و هوا بندی
 ۱۱. انجام عملیات مربوط به کنترل میدانها
 ۱۲. بستن کابل شوها (در مورد سر کابل) و کلمپ ها (در مورد مفصل)
 ۱۳. بستن کلونی کابل (در مورد کابلی که وارد تابلو یا تجهیزات می شود)
 ۱۴. برقراری اتصالات سیستم زمین
 ۱۵. نصب نشان دهنده سطح و یا فشار روغن ، برای کابل‌های روغنی در موارد مشخص شده در نقشه های اجرایی
 ۱۶. بازبینی نهایی و کسب اطمینان از صحت انجام کار
 ۱۷. تمیز کردن پای کار
- تذکر ۱) کلیه عملیات باید مطابق نقشه های اجرایی ، مشخصات فنی نصب و دستورالعمل سازندگان انجام شود .
- تذکر ۲) منظور از یک عدد ، سرکابل یا مفصلی است که برای یک رشته سیم اجرا می شود .

ج) عملیات نصب سینی ، نردبان و دستک کابل به شرح زیر است :

۱. مطالعه نقشه ها و مدارک اجرایی
۲. بازبینی محل نصب به منظور کسب اطمینان از آماده و بی نقص بودن آن و کسب اطمینان از تطبیق آن با نقشه های اجرایی
۳. تعیین نوع و اندازه کالای مورد نیاز نصب با توجه به نقشه های اجرایی
۴. تحویل کالای مورد نیاز از انبار محوطه کارگاه
۵. بازبینی کالای دریافتی برای کسب اطمینان از سالم بودن آنها و کسب اطمینان از تطبیق آن با نقشه های اجرایی
۶. حمل کالا ها تا پای کار
۷. تجهیز پای کار
۸. نشانه گذاری محل نصب
۹. سوراخ کاری ، برش و خم کاری در صورت لزوم
۱۰. مونتاژ و نصب
۱۱. پلیسه برداری
۱۲. رنگ آمیزی ترمیمی
۱۳. تنظیم ، رگلاژ و سفت کردن
۱۴. برقراری اتصالات سیستم زمین

۱۵. بازبینی نهایی و کسب اطمینان از صحت انجام کار

۱۶. تمیز کردن پای کار

تذکره ۱) کلیه عملیات باید مطابق نقشه های اجرایی، مشخصات فنی نصب و دستورالعمل سازندگان انجام شود. به منظور جلوگیری از بروز خسارت احتمالی، قبل از شروع جوشکاری و یا سوراخ کاری سازه های موجود که به غیر از منظور کابل کشی احداث شده اند، باید تایید دستگاه نظارت کسب گردد.

تذکره ۲) حتی الامکان باید از سوراخ کاری و برش قطعات گالوانیزه گرم پرهیز نمود و در هر صورت، انجام اینگونه عملیات موکول به تایید دستگاه نظارت است

ردیف	شرح	واحد	بهای واحد (ریال)	مقدار	بهای کل (ریال)
۳۰۱۱۰۱	کابل کشی کابل فشار قوی ۴۰۰ کیلوولت ، تک سیمه با هادی مسی یا آلومینیومی و سطح مقطع ۶۳۰ میلی متر مربع	متر			
۳۰۱۱۰۳	کابل کشی کابل فشار قوی ۴۰۰ کیلوولت ، تک سیمه با هادی مسی یا آلومینیومی و سطح مقطع ۸۰۰ میلی متر مربع	متر			
۳۰۱۱۰۵	کابل کشی کابل فشار قوی ۴۰۰ کیلوولت ، تک سیمه با هادی مسی یا آلومینیومی و سطح مقطع ۱۰۰۰ میلی متر مربع	متر			
۳۰۱۱۰۷	کابل کشی کابل فشار قوی ۴۰۰ کیلوولت ، تک سیمه با هادی مسی یا آلومینیومی و سطح مقطع ۱۲۰۰ میلی متر مربع	متر			
۳۰۱۱۰۹	کابل کشی کابل فشار قوی ۴۰۰ کیلوولت ، تک سیمه با هادی مسی یا آلومینیومی و سطح مقطع ۱۶۰۰ میلی متر مربع	متر			
۳۰۱۱۱۱	کابل کشی کابل فشار قوی ۲۳۰ کیلوولت ، تک سیمه با هادی مسی یا آلومینیومی و سطح مقطع ۶۳۰ میلی متر مربع	متر			
۳۰۱۱۱۳	کابل کشی کابل فشار قوی ۲۳۰ کیلوولت ، تک سیمه با هادی مسی یا آلومینیومی و سطح مقطع ۸۰۰ میلی متر مربع	متر			
۳۰۱۱۱۵	کابل کشی کابل فشار قوی ۲۳۰ کیلوولت ، تک سیمه با هادی مسی یا آلومینیومی و سطح مقطع ۱۰۰۰ میلی متر مربع	متر			
۳۰۱۱۱۷	کابل کشی کابل فشار قوی ۲۳۰ کیلوولت ، تک سیمه با هادی مسی یا آلومینیومی و سطح مقطع ۱۲۰۰ میلی متر مربع	متر			
۳۰۱۱۱۹	کابل کشی کابل فشار قوی ۲۳۰ کیلوولت ، تک سیمه با هادی مسی یا آلومینیومی و سطح مقطع ۱۶۰۰ میلی متر مربع	متر			
۳۰۱۱۲۱	کابل کشی کابل فشار قوی ۱۳۲ کیلوولت ، تک سیمه با هادی مسی یا آلومینیومی و سطح مقطع از ۱۸۵ تا ۳۰۰ میلی متر مربع	متر			
۳۰۱۱۲۳	کابل کشی کابل فشار قوی ۱۳۲ کیلوولت ، تک سیمه با هادی مسی یا آلومینیومی و سطح مقطع از ۴۰۰ تا ۶۳۰ میلی متر مربع	متر			
۳۰۱۱۲۵	کابل کشی کابل فشار قوی ۱۳۲ کیلوولت ، تک سیمه با هادی مسی یا آلومینیومی و سطح مقطع ۸۰۰ میلی متر مربع	متر			
۳۰۱۱۲۷	کابل کشی کابل فشار قوی ۱۳۲ کیلوولت ، تک سیمه با هادی مسی یا آلومینیومی و سطح مقطع ۱۰۰۰ میلی متر مربع	متر			
۳۰۱۱۲۹	کابل کشی کابل فشار قوی ۱۳۲ کیلوولت ، تک سیمه با هادی مسی یا آلومینیومی و سطح مقطع ۱۲۰۰ میلی متر مربع	متر			

ردیف	شرح	واحد	بهای واحد (ریال)	مقدار	بهای کل (ریال)
۳۰۱۱۳۱	کابل کشی کابل فشار قوی ۱۳۲ کیلوولت ، تک سیمه با هادی مسی یا آلومینیومی و سطح مقطع ۱۶۰۰ میلی متر مربع	متر			
۳۰۱۱۳۳	کابل کشی کابل فشار قوی ۶۳ کیلوولت ، تک سیمه با هادی مسی یا آلومینیومی و سطح مقطع از ۹۵ تا ۲۴۰ میلی متر مربع	متر			
۳۰۱۱۳۵	کابل کشی کابل فشار قوی ۶۳ کیلوولت ، تک سیمه با هادی مسی یا آلومینیومی و سطح مقطع از ۳۰۰ تا ۵۰۰ میلی متر مربع	متر			
۳۰۱۱۳۷	کابل کشی کابل فشار قوی ۶۳ کیلوولت ، تک سیمه با هادی مسی یا آلومینیومی و سطح مقطع ۶۳۰ میلی متر مربع	متر			
۳۰۱۱۳۹	کابل کشی کابل فشار قوی ۶۳ کیلوولت ، تک سیمه با هادی مسی یا آلومینیومی و سطح مقطع ۸۰۰ میلی متر مربع	متر			
۳۰۱۱۴۱	کابل کشی کابل فشار قوی ۶۳ کیلوولت ، تک سیمه با هادی مسی یا آلومینیومی و سطح مقطع ۱۰۰۰ میلی متر مربع	متر			
۳۰۱۱۴۳	کابل کشی کابل فشار قوی ۶۳ کیلوولت ، تک سیمه با هادی مسی یا آلومینیومی و سطح مقطع ۱۲۰۰ میلی متر مربع	متر			
۳۰۱۱۴۵	کابل کشی کابل فشار قوی ۶۳ کیلوولت ، تک سیمه با هادی مسی یا آلومینیومی و سطح مقطع ۱۴۰۰ میلی متر مربع	متر			
۳۰۱۱۴۷	کابل کشی کابل فشار قوی ۶۳ کیلوولت ، تک سیمه با هادی مسی یا آلومینیومی و سطح مقطع ۱۶۰۰ میلی متر مربع	متر			
۳۰۱۱۴۹	کابل کشی کابل فشار قوی ۳۳ کیلوولت ، تک سیمه با هادی مسی یا آلومینیومی و سطح مقطع از ۵۰ تا ۱۲۰ میلی متر مربع	متر			
۳۰۱۱۵۱	کابل کشی کابل فشار قوی ۳۳ کیلوولت ، تک سیمه با هادی مسی یا آلومینیومی و سطح مقطع از ۱۵۰ تا ۲۴۰ میلی متر مربع	متر			
۳۰۱۱۵۳	کابل کشی کابل فشار قوی ۳۳ کیلوولت ، تک سیمه با هادی مسی یا آلومینیومی و سطح مقطع از ۳۰۰ تا ۵۰۰ میلی متر مربع	متر			
۳۰۱۱۵۵	کابل کشی کابل فشار قوی ۳۳ کیلوولت ، تک سیمه با هادی مسی یا آلومینیومی و سطح مقطع ۶۳۰ میلی متر مربع	متر			
۳۰۱۱۵۷	کابل کشی کابل فشار قوی ۳۳ کیلوولت ، تک سیمه با هادی مسی یا آلومینیومی و سطح مقطع ۸۰۰ میلی متر مربع	متر			
۳۰۱۱۵۹	کابل کشی کابل فشار قوی ۳۳ کیلوولت ، سه سیمه با هادی مسی یا آلومینیومی و سطح مقطع از ۵۰ تا ۹۵ میلی متر مربع	متر			
۳۰۱۱۶۱	کابل کشی کابل فشار قوی ۳۳ کیلوولت ، سه سیمه با هادی مسی یا آلومینیومی و سطح مقطع از ۱۲۰ تا ۱۵۰ میلی متر مربع	متر			
۳۰۱۱۶۳	کابل کشی کابل فشار قوی ۳۳ کیلوولت ، سه سیمه با هادی مسی یا آلومینیومی و سطح مقطع از ۱۸۵ تا ۲۴۰ میلی متر مربع	متر			

ردیف	شرح	واحد	بهای واحد (ریال)	مقدار	بهای کل (ریال)
۳۰۱۱۶۵	کابل کشی کابل فشار قوی ۳۳ کیلوولت ، سه سیمه با هادی مسی یا آلومینیومی و سطح مقطع ۳۰۰ میلی متر مربع	متر			
۳۰۱۱۶۷	کابل کشی کابل فشار قوی ۶/۶ تا ۲۰ کیلوولت، تک سیمه با هادی مسی یا آلومینیومی و سطح مقطع از ۳۵ تا ۱۲۰ میلی متر مربع	متر			
۳۰۱۱۶۹	کابل کشی کابل فشار قوی ۶/۶ تا ۲۰ کیلوولت، تک سیمه با هادی مسی یا آلومینیومی و سطح مقطع از ۱۵۰ تا ۲۴۰ میلی متر مربع	متر			
۳۰۱۱۷۱	کابل کشی کابل فشار قوی ۶/۶ تا ۲۰ کیلوولت، تک سیمه با هادی مسی یا آلومینیومی و سطح مقطع از ۳۰۰ تا ۵۰۰ میلی متر مربع	متر			
۳۰۱۱۷۳	کابل کشی کابل فشار قوی ۶/۶ تا ۲۰ کیلوولت ، تک سیمه با هادی مسی یا آلومینیومی و سطح مقطع ۶۳۰ میلی متر مربع	متر			
۳۰۱۱۷۵	کابل کشی کابل فشار قوی ۶/۶ تا ۲۰ کیلوولت ، تک سیمه با هادی مسی یا آلومینیومی و سطح مقطع ۸۰۰ میلی متر مربع	متر			
۳۰۱۱۷۷	کابل کشی کابل فشار قوی ۶/۶ تا ۲۰ کیلوولت، سه سیمه با هادی مسی یا آلومینیومی و سطح مقطع از ۳۵ تا ۹۵ میلی متر مربع	متر			
۳۰۱۱۷۹	کابل کشی کابل فشار قوی ۶/۶ تا ۲۰ کیلوولت، سه سیمه با هادی مسی یا آلومینیومی و سطح مقطع از ۱۲۰ تا ۱۵۰ میلی متر مربع	متر			
۳۰۱۱۸۱	کابل کشی کابل فشار قوی ۶/۶ تا ۲۰ کیلوولت، سه سیمه با هادی مسی یا آلومینیومی و سطح مقطع از ۱۸۵ تا ۲۴۰ میلی متر مربع	متر			
۳۰۱۱۸۳	کابل کشی کابل فشار قوی ۶/۶ تا ۲۰ کیلوولت، سه سیمه با هادی مسی یا آلومینیومی و سطح مقطع ۳۰۰ میلی متر مربع	متر			
۳۰۱۱۸۵	درصد اضافه بهاء در صورتی که در مسیر کابل کشی داکت بانک یا لوله وجود داشته باشد	درصد			
۳۰۱۱۸۷	نصب سر کابل حرارت و سرد از ۶.۶ تا ۳۳ کیلوولت جهت کابل جنرال	عدد			
۳۰۱۱۸۹	نصب سر کابل حرارتی و سرد از ۶.۶ تا ۳۳ کیلوولت جهت کابل روغنی	عدد			
۳۰۱۱۹۱	اضافه بهاء در صوت آرمور دار بودن کابل و نصب سیستم ارت آرمور	عدد			

ردیف	شرح	واحد	بهای واحد (ریال)	مقدار	بهای کل (ریال)
۳۰۱۱۹۳	نصب مفصل‌های حرارتی و سرد از ۶۶ تا ۳۳ کیلوولت	عدد			
۳۰۱۱۹۵	نصب مفصل‌های تبدیلی از ۶۶ تا ۳۳ کیلوولت	عدد			
۳۰۱۱۹۷	نصب مفصل‌های روغنی از ۶۶ تا ۳۳ کیلوولت	عدد			
۳۰۱۱۹۹	نصب سر کابل حرارتی از ۶۳ تا ۱۳۲ کیلوولت	عدد			
۳۰۱۱۱۰۱	نصب سر کابل سرد از ۶۳ تا ۱۳۲ کیلوولت	عدد			
۳۰۱۱۱۰۳	نصب سر کابل فشاری از ۶۳ تا ۱۳۲ کیلوولت	عدد			
۳۰۱۱۱۰۵	نصب سر کابل سلف ساپورت (خود نگهدارنده) از ۶۳ تا ۱۳۲ کیلوولت	عدد			
۳۰۱۱۱۰۷	نصب مفصل حرارتی از ۶۳ تا ۱۳۲ کیلوولت	عدد			
۳۰۱۱۱۰۹	نصب مفصل سرد از ۶۳ تا ۱۳۲ کیلوولت	عدد			
۳۰۱۱۱۱۱	نصب مفصل فشاری از ۶۳ تا ۱۳۲ کیلوولت	عدد			
۳۰۱۱۱۱۳	نصب سر کابل حرارتی از ۲۳۰ تا ۴۰۰ کیلوولت	عدد			
۳۰۱۱۱۱۵	نصب سر کابل سرد از ۲۳۰ تا ۴۰۰ کیلوولت	عدد			
۳۰۱۱۱۱۷	نصب سر کابل فشاری از ۲۳۰ تا ۴۰۰ کیلوولت	عدد			
۳۰۱۱۱۱۹	نصب سر کابل سلف ساپورت (خود نگهدارنده) از ۲۳۰ تا ۴۰۰ کیلوولت	عدد			
۳۰۱۱۱۲۱	نصب مفصل حرارتی از ۲۳۰ تا ۴۰۰ کیلوولت	عدد			
۳۰۱۱۱۲۳	نصب مفصل سرد از ۲۳۰ تا ۴۰۰ کیلوولت	عدد			
۳۰۱۱۱۲۵	نصب مفصل فشاری از ۲۳۰ تا ۴۰۰ کیلوولت	عدد			

مقدمه گروه‌ها و ازدهم - نصب خازنها

شرح عملیات نصب

عملیات نصب به شرح زیر است :

۱. مطالعه نقشه ها و مدارک اجرایی
۲. بازبینی محل نصب به منظور کسب اطمینان از آماده و بی نقص بودن آن و کسب اطمینان از تطبیق آن با نقشه های اجرایی
۳. تجهیز پای کار
۴. تحویل خازنها و متعلقات از انبار محوطه کارگاه
۵. بازبینی خازنها و متعلقات برای کسب اطمینان از سالم بودن آنها و کسب اطمینان از تطبیق آن با نقشه های اجرایی
۶. حمل خازنها و متعلقات در محوطه کارگاه تا پای کار
۷. استقرار خازنها و متعلقات در محل مشخص شده در نقشه های اجرایی
۸. هم بادکردن ، رگلاژ ، تنظیم و تثبیت خازنها در محل خود
۹. برقراری ارتباط بین خازنها
۱۰. بازبینی نهایی و کسب اطمینان از صحت انجام کار
۱۱. تمیز کردن پای کار

ردیف	شرح	واحد	بهای واحد (ریال)	مقدار	بهای کل (ریال)
۳۰۱۲۰۱	نصب یک واحدخازن با ولتاژ نامی ۵/۷۸ کیلوولت وظرفیت نامی تا/ و ۲۰۰ کیلووار با فیوز داخلی	مجموعه			
۳۰۱۲۰۳	نصب یک واحدخازن با ولتاژ نامی ۵/۷۸ کیلوولت وظرفیت نامی بیش از ۲۰۰ کیلووار تا / و ۵۵۰ کیلو وار با فیوز داخلی	مجموعه			
۳۰۱۲۰۵	نصب یک واحدخازن با ولتاژ نامی ۶/۳۵ کیلوولت وظرفیت نامی تا/ و ۲۰۰ کیلووار با فیوز داخلی	مجموعه			
۳۰۱۲۰۷	نصب یک واحدخازن با ولتاژ نامی ۶/۳۵ کیلوولت وظرفیت نامی بیش از ۲۰۰ کیلووار تا / و ۵۵۰ کیلو وار با فیوز داخلی	مجموعه			
۳۰۱۲۰۹	نصب یک واحدخازن با ولتاژ نامی ۹/۵۳ کیلوولت وظرفیت نامی تا/ و ۲۰۰ کیلووار با فیوز داخلی	مجموعه			
۳۰۱۲۱۱	نصب یک واحدخازن با ولتاژ نامی ۹/۵۳ کیلوولت وظرفیت نامی بیش از ۲۰۰ کیلووار تا / و ۵۵۰ کیلو وار با فیوز داخلی	مجموعه			
۳۰۱۲۱۳	نصب واحد کلیدزنی مخصوص خازن (طبق بند مربوطه درنصب تابلوها)	مجموعه			
۳۰۱۲۱۵	نصب یک واحد خازن با ولتاژ نامی ۱۱/۵۶ کیلوولت وظرفیت نامی ۵۰ کیلووار تا / و ۳۵۰ کیلووار با فیوز خارجی	مجموعه			
۳۰۱۲۱۷	نصب یک واحد خازن با ولتاژ نامی ۱۱/۵۶ کیلوولت وظرفیت نامی بیش از ۳۵۰ کیلووار تا / و ۵۵۰ کیلووار با فیوز خارجی	مجموعه			
۳۰۱۲۱۹	نصب یک واحد خازن با ولتاژ نامی ۱۱/۵۶ کیلوولت وظرفیت نامی ۴۰۰ کیلووار تا / و ۵۵۰ کیلووار با فیوز داخلی	مجموعه			
۳۰۱۲۲۱	نصب یک واحد خازن با ولتاژ نامی ۱۹/۰۵ کیلوولت وظرفیت نامی ۱۵۰ کیلووار تا/ و ۳۰۰ کیلووار با فیوز خارجی	مجموعه			
۳۰۱۲۲۳	نصب یک واحد خازن با ولتاژ نامی ۱۹/۰۵ کیلوولت وظرفیت نامی بیش از ۳۰۰ کیلووار تا / و ۵۵۰ کیلووار با فیوز خارجی	مجموعه			
۳۰۱۲۲۵	نصب یک واحد خازن با ولتاژ نامی ۱۹/۰۵ کیلوولت وظرفیت نامی ۲۰۰ کیلووار با فیوز داخلی	مجموعه			
۳۰۱۲۲۷	نصب راکتور سری ۲۰ کیلو ولت با اندوکتانس ۵۰ میکرو هانری و جریان نامی ۱۰۰ آمپر تا ۴۰۰ آمپر	مجموعه			
۳۰۱۲۲۹	نصب راکتور سری ۲۰ کیلو ولت با اندوکتانس ۶۰ میکرو هانری و جریان نامی ۱۰۰ آمپر تا ۴۰۰ آمپر	مجموعه			
۳۰۱۲۳۱	نصب راکتور سری ۲۰ کیلو ولت با اندوکتانس ۸۰ میکرو هانری و جریان نامی ۱۰۰ آمپر تا ۲۰۰ آمپر	مجموعه			
۳۰۱۲۳۳	نصب راکتور سری ۲۰ کیلو ولت با اندوکتانس ۲۲۰ میکرو هانری و جریان نامی ۳۰۰ آمپر تا ۴۰۰ آمپر	مجموعه			

ردیف	شرح	واحد	بهای واحد (ریال)	مقدار	بهای کل (ریال)
۳۰۱۲۳۵	نصب راکتور سری ۶۳ کیلو ولت با اندوکتانس ۵۰ میکرو هانری و جریان نامی ۱۰۰ آمپر تا ۴۰۰ آمپر	مجموعه			
۳۰۱۲۳۷	نصب راکتور سری ۶۳ کیلو ولت با اندوکتانس ۶۰ میکرو هانری و جریان نامی ۱۰۰ آمپر تا ۴۰۰ آمپر	مجموعه			
۳۰۱۲۳۹	نصب راکتور سری ۶۳ کیلو ولت با اندوکتانس ۸۰ میکرو هانری و جریان نامی ۱۰۰ آمپر تا ۴۰۰ آمپر	مجموعه			
۳۰۱۲۴۱	نصب راکتور سری ۶۳ کیلو ولت با اندوکتانس ۱۰۰ میکرو هانری و جریان نامی ۱۰۰ آمپر تا ۴۰۰ آمپر	مجموعه			
۳۰۱۲۴۳	نصب راکتور سری ۶۳ کیلو ولت با اندوکتانس ۱۲۰ میکرو هانری و جریان نامی ۱۰۰ آمپر تا ۴۰۰ آمپر	مجموعه			
۳۰۱۲۴۵	نصب راکتور سری ۶۳ کیلو ولت با اندوکتانس ۱۵۰ میکرو هانری و جریان نامی ۱۰۰ آمپر تا ۴۰۰ آمپر	مجموعه			
۳۰۱۲۴۷	نصب راکتور سری ۶۳ کیلو ولت با اندوکتانس ۲۰۰ میکرو هانری و جریان نامی ۱۰۰ آمپر تا ۴۰۰ آمپر	مجموعه			
۳۰۱۲۴۹	نصب راکتور سری ۶۳ کیلو ولت با اندوکتانس ۲۲۰ میکرو هانری و جریان نامی ۱۰۰ آمپر تا ۴۰۰ آمپر	مجموعه			
۳۰۱۲۵۱	نصب راکتور سری ۲۳۰ کیلو ولت با اندوکتانس ۵۰ میکرو هانری و جریان نامی ۱۰۰ آمپر تا ۴۰۰ آمپر	مجموعه			
۳۰۱۲۵۳	نصب راکتور سری ۲۳۰ کیلو ولت با اندوکتانس ۶۰ میکرو هانری و جریان نامی ۱۰۰ آمپر تا ۴۰۰ آمپر	مجموعه			
۳۰۱۲۵۵	نصب راکتور سری ۲۳۰ کیلو ولت با اندوکتانس ۸۰ میکرو هانری و جریان نامی ۱۰۰ آمپر تا ۴۰۰ آمپر	مجموعه			
۳۰۱۲۵۷	نصب راکتور سری ۲۳۰ کیلو ولت با اندوکتانس ۱۰۰ میکرو هانری و جریان نامی ۱۰۰ آمپر تا ۴۰۰ آمپر	مجموعه			
۳۰۱۲۵۹	نصب راکتور سری ۲۳۰ کیلو ولت با اندوکتانس ۱۲۰ میکرو هانری و جریان نامی ۱۰۰ آمپر تا ۴۰۰ آمپر	مجموعه			
۳۰۱۲۶۱	نصب راکتور سری ۲۳۰ کیلو ولت با اندوکتانس ۱۵۰ میکرو هانری و جریان نامی ۱۰۰ آمپر تا ۴۰۰ آمپر	مجموعه			
۳۰۱۲۶۳	نصب راکتور سری ۲۳۰ کیلو ولت با اندوکتانس ۲۰۰ میکرو هانری و جریان نامی ۱۰۰ آمپر تا ۴۰۰ آمپر	مجموعه			
۳۰۱۲۶۵	نصب راکتور سری ۲۳۰ کیلو ولت با اندوکتانس ۲۲۰ میکرو هانری و جریان نامی ۱۰۰ آمپر تا ۴۰۰ آمپر	مجموعه			
۳۰۱۲۶۷	نصب سوئیچ خازنی ۲۴ کیلو ولت	مجموعه			

ردیف	شرح	واحد	بهای واحد (ریال)	مقدار	بهای کل (ریال)
۳۰۱۲۶۹	نصب سوئیچ خازنی ۳۶ کیلو ولت	مجموعه			
۳۰۱۲۷۱	نصب سوئیچ خازنی ۷۲.۵ کیلو ولت	مجموعه			
۳۰۱۲۷۳	نصب سوئیچ خازنی ۲۳۰ کیلو ولت	مجموعه			
۳۰۱۲۷۵	نصب فیوز با ولتاژ نامی ۲۰ کیلو ولت و جریان نامی ۴۰ آمپر تا ۸۰ آمپر	مجموعه			
۳۰۱۲۷۷	نصب فیوز با ولتاژ نامی ۳۳ کیلو ولت و جریان نامی ۵ آمپر تا ۶۰ آمپر	مجموعه			
۳۰۱۲۷۹	نصب فیوز با ولتاژ نامی ۶۳ کیلو ولت و جریان نامی ۵ آمپر تا ۵۰ آمپر	مجموعه			
۳۰۱۲۸۱	نصب فیوز با ولتاژ نامی ۲۳۰ کیلو ولت و جریان نامی ۵ آمپر تا ۵۰ آمپر	مجموعه			

مقدمه گروه سیزدهم - نصب تابلوهای فشار متوسط

شرح عملیات نصب

عملیات نصب شامل موارد زیر است :

۱. مطالعه نقشه ها و مدارک اجرایی
۲. بازبینی محل نصب به منظور کسب اطمینان از آماده و بی نقص بودن آن و کسب اطمینان از تطبیق آن با نقشه های اجرایی
۳. تجهیز پای کار
۴. تحویل تابلوها از انبار محوطه کارگاه
۵. بازبینی تابلوها برای کسب اطمینان از سالم بودن آنها و کسب اطمینان از تطبیق آن با نقشه های اجرایی
۶. حمل تابلوها در محوطه کارگاه تا پای کار
۷. استقرار تابلوها در محل مشخص شده در نقشه های اجرایی
۸. هم بادکردن ، رگلاژ ، تنظیم و تثبیت تابلوها در محل خود
۹. برقراری ارتباط بین تابلوها ، شامل متصل ساختن شینه ها ، کابل‌های کنترل و کابل‌های تغذیه (۱)
۱۰. بازبینی نهایی و کسب اطمینان از صحت انجام کار
۱۱. تمیز کردن پای کار

تذکر (۱) برقراری ارتباط بین تابلوهایی که یک مجموعه را تشکیل می دهند جزء این عملیات به شمار می آید . اما برقراری ارتباط بین تابلوها ی یک مجموعه با مجموعه های دیگر یا تجهیزات بالا دست یا پایین دست ، خارج از این گروه می باشد و جزء عملیات کابل کشی محسوب می گردد .

تذکر (۲) کلیه ارتباطات سیمی بین تابلوهایی که یک مجموعه را تشکیل می دهند از قبل توسط سازنده تابلو تهیه و از یک سمت سربندی می شوند .

توضیح (کلیه سوراخکاری و برشکاری گلند پلیت تابلوها در بهای ها دیده شده است و اضافه بهایی به اینگونه عملیات تعلق نخواهد گرفت .

ردیف	شرح	واحد	بهای واحد (ریال)	مقدار	بهای کل (ریال)
۳۰۱۳۰۱	نصب تابلوهای ۳۳ کیلوولت ورودی	سلول			
۳۰۱۳۰۳	نصب تابلوهای ۳۳ کیلوولت خروجی	سلول			
۳۰۱۳۰۵	نصب تابلوهای ۳۳ کیلوولت کوپلر	سلول			
۳۰۱۳۰۷	نصب تابلوهای ۳۳ کیلوولت رایزر	سلول			
۳۰۱۳۰۹	نصب تابلوهای ۳۳ کیلوولت اندازه گیری	سلول			
۳۰۱۳۱۱	نصب تابلوهای ۲۰ کیلوولت ورودی	سلول			
۳۰۱۳۱۳	نصب تابلوهای ۲۰ کیلوولت خروجی	سلول			
۳۰۱۳۱۵	نصب تابلوهای ۲۰ کیلوولت کوپلر	سلول			
۳۰۱۳۱۷	نصب تابلوهای ۲۰ کیلوولت رایزر	سلول			
۳۰۱۳۱۹	نصب تابلوهای ۲۰ کیلوولت اندازه گیری	سلول			
۳۰۱۳۲۱	نصب تابلوهای ۱۱ کیلوولت ورودی	سلول			
۳۰۱۳۲۳	نصب تابلوهای ۱۱ کیلوولت خروجی	سلول			
۳۰۱۳۲۵	نصب تابلوهای ۱۱ کیلوولت کوپلر	سلول			
۳۰۱۳۲۷	نصب تابلوهای ۱۱ کیلوولت رایزر	سلول			
۳۰۱۳۲۹	نصب تابلوهای ۱۱ کیلوولت اندازه گیری	سلول			
۳۰۱۳۳۱	نصب تابلوهای ۶/۶ کیلوولت ورودی	سلول			
۳۰۱۳۳۳	نصب تابلوهای ۶/۶ کیلوولت خروجی	سلول			
۳۰۱۳۳۵	نصب تابلوهای ۶/۶ کیلوولت کوپلر	سلول			
۳۰۱۳۳۷	نصب تابلوهای ۶/۶ کیلوولت رایزر	سلول			
۳۰۱۳۳۹	نصب تابلوهای ۶/۶ کیلوولت اندازه گیری	سلول			
۳۰۱۳۴۱	نصب سوئیچگیر ۳۳ کیلوولت GIS از هر نوع شامل ورودی، خروجی، کوپلر، رایزر و اندازه گیری	سلول			
۳۰۱۳۴۳	نصب سوئیچگیر ۲۰ کیلوولت GIS از هر نوع شامل ورودی، خروجی، کوپلر، رایزر و اندازه گیری	سلول			

مقدمه گروه چهاردهم - نصب مولد برق اضطراری

شرح عملیات نصب

عملیات نصب به شرح زیر است :

۱. مطالعه نقشه ها و مدارک اجرایی
۲. بازبینی محل نصب به منظور کسب اطمینان از آماده و بی نقص بودن آن و کسب اطمینان از تطبیق آن با نقشه های اجرایی
۳. تجهیز پای کار
۴. تحویل مولد برق اضطراری متعلقات از انبار محوطه کارگاه
۵. بازبینی مولد برق اضطراری و متعلقات برای کسب اطمینان از سالم بودن آنها و کسب اطمینان از تطبیق آن با نقشه های اجرایی
۶. حمل مولد برق اضطراری و متعلقات در محوطه کارگاه تا پای کار
۷. استقرار مولد برق اضطراری و متعلقات در محل مشخص شده در نقشه های اجرایی
۸. هم بادکردن ، رگلاژ ، تنظیم و تثبیت مولد برق اضطراری در محل خود
۹. بازبینی نهایی و کسب اطمینان از صحت انجام کار
۱۰. تمیز کردن پای کار

ردیف	شرح	واحد	بهای واحد (ریال)	مقدار	بهای کل (ریال)
۳۰۱۴۰۱	نصب مولد برق با قدرت نامی ۵۰ تا ۱۵۰ کیلووات مناسب برای کار بصورت اضطراری	دستگاه			
۳۰۱۴۰۳	نصب مولد برق با قدرت نامی ۱۵۱ تا ۲۵۰ کیلووات مناسب برای کار بصورت اضطراری	دستگاه			
۳۰۱۴۰۵	نصب مولد برق با قدرت نامی ۲۵۱ تا ۳۵۰ کیلووات مناسب برای کار بصورت اضطراری	دستگاه			
۳۰۱۴۰۷	نصب مولد برق با قدرت نامی ۳۵۱ تا ۴۵۰ کیلووات مناسب برای کار بصورت اضطراری	دستگاه			
۳۰۱۴۰۹	نصب مولد برق با قدرت نامی ۴۵۱ تا ۵۵۰ کیلووات مناسب برای کار بصورت اضطراری	دستگاه			
۳۰۱۴۱۱	نصب مولد برق با قدرت نامی ۵۵۱ تا ۶۵۰ کیلووات مناسب برای کار بصورت اضطراری	دستگاه			

مقدمه گروه پانزدهم - نصب تجهیزات GIS

شرح عملیات نصب

عملیات نصب به شرح زیر است :

۱. حضور سوپروایزر سازنده تجهیزات GIS در تمامی مراحل نصب الزامیست .
۲. مطالعه نقشه ها و مدارک اجرایی
۳. بازبینی محل نصب به منظور کسب اطمینان از آماده و بی نقص بودن آن و کسب اطمینان از تطبیق آن با نقشه های اجرایی همراه با سوپروایزر سازنده تجهیزات GIS .
۴. تجهیز پای کار
۵. تحویل تجهیزات از انبار محوطه کارگاه .
۶. بازبینی تجهیزات و متعلقات برای کسب اطمینان از سالم بودن آنها و کسب اطمینان از تطبیق آن با نقشه های اجرایی در حضور سوپروایزر سازنده تجهیزات GIS
۷. حمل تجهیزات در محوطه کارگاه تا پای کار
۸. استقرار متعلقات در محل مشخص شده در نقشه های اجرایی
۹. مونتاژ و رگلاژ و تنظیم و تثبیت تجهیزات در محل خود
۱۰. تزریق گاز
۱۱. تنظیم و کنترل فشار گاز
۱۲. بازبینی نهایی و کسب اطمینان از صحت انجام کار
۱۳. تمیز کردن پای کار

تذکر (۱) کلیه عملیات نصب تجهیزات GIS توسط جرثقیل سقفی که از پیش تهیه و نصب گردیده انجام می گیرد .

ردیف	شرح	واحد	بهای واحد (ریال)	مقدار	بهای کل (ریال)
۳۰۱۵۰۱	نصب کلید سه فاز ۴۰۰ کیلوولت GIS مجهز به هر نوع مکانیزم عمل کننده	دستگاه			
۳۰۱۵۰۳	نصب سکسیونر سه فاز ۴۰۰ کیلوولت GIS بدون تیغه اتصال زمین با هر نوع مکانیزم فرمان	دستگاه			
۳۰۱۵۰۵	نصب سکسیونر سه فاز ۴۰۰ کیلوولت GIS مجهز به تیغه اتصال زمین با هر نوع مکانیزم فرمان	دستگاه			
۳۰۱۵۰۷	نصب سکسیونر زمین سه فاز ۴۰۰ کیلوولت GIS با هر نوع مکانیزم فرمان	دستگاه			
۳۰۱۵۰۹	نصب ترانس جریان سه فاز ۴۰۰ کیلوولت GIS	دستگاه			
۳۰۱۵۱۱	نصب ترانس ولتاژ سه فاز ۴۰۰ کیلوولت GIS	دستگاه			
۳۰۱۵۱۳	نصب برقگیر ۴۰۰ کیلوولت GIS همراه با شمارنده	دستگاه			
۳۰۱۵۱۵	نصب مجموعه باس داکت GIS سه فاز ۴۰۰ کیلوولت	متر			
۳۰۱۵۱۷	نصب پوشینگ دیواری ۴۰۰ کیلوولت	عدد			
۳۰۱۵۱۹	نصب هر گونه محفظه ۴۰۰ کیلوولت GIS جهت اتصال به کابل بیرونی	دستگاه			
۳۰۱۵۲۱	نصب کلید سه فاز ۲۳۰ کیلوولت GIS مجهز به هر نوع مکانیزم عمل کننده	دستگاه			
۳۰۱۵۲۳	نصب سکسیونر سه فاز ۲۳۰ کیلوولت GIS بدون تیغه اتصال زمین با هر نوع مکانیزم فرمان	دستگاه			
۳۰۱۵۲۵	نصب سکسیونر سه فاز ۲۳۰ کیلوولت GIS مجهز به تیغه اتصال زمین با هر نوع مکانیزم فرمان	دستگاه			
۳۰۱۵۲۷	نصب سکسیونر زمین سه فاز ۲۳۰ کیلوولت GIS با هر نوع مکانیزم فرمان	دستگاه			
۳۰۱۵۲۹	نصب ترانس جریان سه فاز ۲۳۰ کیلوولت GIS	دستگاه			
۳۰۱۵۳۱	نصب ترانس ولتاژ سه فاز ۲۳۰ کیلوولت GIS	دستگاه			
۳۰۱۵۳۲	نصب برقگیر ۲۳۰ کیلوولت GIS همراه با شمارنده	دستگاه			
۳۰۱۵۳۳	نصب مجموعه باس داکت GIS سه فاز ۲۳۰ کیلوولت	متر			
۳۰۱۵۳۴	نصب پوشینگ دیواری ۲۳۰ کیلوولت	عدد			
۳۰۱۵۳۵	نصب هر گونه محفظه ۲۳۰ کیلوولت GIS جهت اتصال به کابل بیرونی	دستگاه			

ردیف	شرح	واحد	بهای واحد (ریال)	مقدار	بهای کل (ریال)
۳۰۱۵۳۱	نصب کلید سه فاز ۱۳۲ کیلوولت GIS مجهز به هر نوع مکانیزم عمل کننده	دستگاه			
۳۰۱۵۳۲	نصب سکسیونر سه فاز ۱۳۲ کیلوولت GIS بدون تیغه اتصال زمین با هر نوع مکانیزم فرمان	دستگاه			
۳۰۱۵۳۳	نصب سکسیونر سه فاز ۱۳۲ کیلوولت GIS مجهز به تیغه اتصال زمین با هر نوع مکانیزم فرمان	دستگاه			
۳۰۱۵۳۴	نصب سکسیونر زمین سه فاز ۱۳۲ کیلوولت GIS با هر نوع مکانیزم فرمان	دستگاه			
۳۰۱۵۳۵	نصب ترانس جریان سه فاز ۱۳۲ کیلوولت GIS	دستگاه			
۳۰۱۵۳۶	نصب ترانس ولتاژ سه فاز ۱۳۲ کیلوولت GIS	دستگاه			
۳۰۱۵۳۷	نصب برقگیر ۱۳۲ کیلوولت GIS همراه با شمارنده	دستگاه			
۳۰۱۵۳۸	نصب مجموعه باس داکت GIS سه فاز ۱۳۲ کیلوولت	متر			
۳۰۱۵۳۹	نصب پوشینگ دیواری ۱۳۲ کیلوولت	عدد			
۳۰۱۵۴۰	نصب هر گونه محفظه ۱۳۲ کیلوولت GIS جهت اتصال به کابل بیرونی	دستگاه			
۳۰۱۵۴۶	نصب کلید سه فاز ۶۳ کیلوولت GIS مجهز به هر نوع مکانیزم عمل کننده	دستگاه			
۳۰۱۵۴۷	نصب سکسیونر سه فاز ۶۳ کیلوولت GIS بدون تیغه اتصال زمین با هر نوع مکانیزم فرمان	دستگاه			
۳۰۱۵۴۸	نصب سکسیونر سه فاز ۶۳ کیلوولت GIS مجهز به تیغه اتصال زمین با هر نوع مکانیزم فرمان	دستگاه			
۳۰۱۵۴۹	نصب سکسیونر زمین سه فاز ۶۳ کیلوولت GIS با هر نوع مکانیزم فرمان	دستگاه			
۳۰۱۵۵۰	نصب ترانس جریان سه فاز ۶۳ کیلوولت GIS	دستگاه			
۳۰۱۵۵۱	نصب ترانس ولتاژ سه فاز ۶۳ کیلوولت GIS	دستگاه			
۳۰۱۵۵۲	نصب برقگیر ۶۳ کیلوولت GIS همراه با شمارنده	دستگاه			
۳۰۱۵۵۳	نصب مجموعه باس داکت GIS سه فاز ۶۳ کیلوولت	متر			
۳۰۱۵۵۴	نصب پوشینگ دیواری ۶۳ کیلوولت	عدد			
۳۰۱۵۵۵	نصب هر گونه محفظه ۶۳ کیلوولت GIS جهت اتصال به کابل بیرونی	دستگاه			

مقدمه گروه شانزدهم - سازه های فلزی

شرح عملیات نصب

عملیات نصب به شرح زیر است :

۱. مطالعه نقشه ها و مدارک اجرایی
۲. بازبینی محل نصب به منظور کسب اطمینان از آماده و بی نقص بودن آن و کسب اطمینان از تطبیق آن با نقشه های اجرایی
۳. تعیین نوع و اندازه قطعات با توجه به نقشه های اجرایی
۴. تحویل قطعات و کالاها از انبار محوطه کارگاه
۵. بازبینی کالاها در یافتی برای کسب اطمینان از سالم بودن آنها و کسب اطمینان از تطبیق آن با نقشه های اجرایی
۶. حمل قطعات و کالاها در محوطه کارگاه تا پای کار
۷. تجهیز پای کار
۸. نشانه گذاری محل‌های نصب
۹. سوراخ کاری ، برش و خم کاری در صورت لزوم
۱۰. مونتاژ و نصب
۱۱. پلیسه برداری
۱۲. رنگ آمیزی ترمیمی
۱۳. تنظیم و رگلاژ و سفت کردن
۱۴. بازبینی نهایی و کسب اطمینان از صحت انجام کار
۱۵. تمیز کردن پای کار

ردیف	شرح	واحد	بهای واحد (ریال)	مقدار	بهای کل (ریال)
۳۰۱۶۰۱	مونتاز و نصب سازه نگهدارنده تجهیزات از نوع پیچ و مهره ای که بطور جدا از هم تحویل داده میشود	تن			
۳۰۱۶۰۳	مونتاز و نصب سازه نگهدارنده تجهیزات از نوع پیش ساخته جوشکاری شده که نیمه مونتاز تحویل داده میشود	تن			
۳۰۱۶۰۵	مونتاز و نصب سازه نگهدارنده تجهیزات از نوع پروفیلی یا لوله ای یکپارچه	تن			
۳۰۱۶۰۷	مونتاز و نصب گنتری تا ارتفاع ۱۵ متر (پیچ و مهره ای جدا)	تن			
۳۰۱۶۰۹	مونتاز و نصب گنتری با ارتفاع ۱۵/۱ تا ۲۰ متر (پیچ و مهره ای جدا)	تن			
۳۰۱۶۱۱	مونتاز و نصب گنتری با ارتفاع بیش از ۲۰ متر (پیچ و مهره ای جدا)	تن			
۳۰۱۶۱۳	مونتاز و نصب گنتری تا ارتفاع ۱۵ متر (پیش ساخته جوشکاری شده نیمه مونتاز شده)	تن			
۳۰۱۶۱۵	مونتاز و نصب گنتری با ارتفاع ۱۵/۱ تا ۲۰ متر (پیش ساخته جوشکاری شده نیمه مونتاز شده)	تن			
۳۰۱۶۱۷	مونتاز و نصب گنتری با ارتفاع بیش از ۲۰ متر (پیش ساخته جوشکاری شده نیمه مونتاز شده)	تن			
۳۰۱۶۱۹	مونتاز و نصب گنتری تا ارتفاع ۱۵ متر (پروفیلی یا لوله ای چندپارچه)	تن			
۳۰۱۶۲۱	مونتاز و نصب گنتری با ارتفاع ۱۵/۱ تا ۲۰ متر (پروفیلی یا لوله ای چندپارچه)	تن			
۳۰۱۶۲۳	مونتاز و نصب گنتری با ارتفاع بیش از ۲۰ متر (پروفیلی یا لوله ای چندپارچه)	تن			
۳۰۱۶۲۵	مونتاز و نصب برج تا ارتفاع ۱۵ متر (پیچ و مهره ای جدا)	تن			
۳۰۱۶۲۷	مونتاز و نصب برج با ارتفاع ۱۵/۱ تا ۲۰ متر (پیچ و مهره ای جدا)	تن			
۳۰۱۶۲۹	مونتاز و نصب برج با ارتفاع بیش از ۲۰ متر (پیچ و مهره ای جدا)	تن			
۳۰۱۶۳۱	مونتاز و نصب برج با ارتفاع ۱۵/۱ تا ۲۰ متر (پیش ساخته جوشکاری شده نیمه مونتاز شده)	تن			
۳۰۱۶۳۳	مونتاز و نصب برج با ارتفاع بیش از ۲۰ متر (پیش ساخته جوشکاری شده نیمه مونتاز شده)	تن			
۳۰۱۶۳۵	مونتاز و نصب برج تا ارتفاع ۱۵ متر (پروفیلی یا لوله ای چند پارچه)	تن			
۳۰۱۶۳۷	مونتاز و نصب برج با ارتفاع ۱۵/۱ تا ۲۰ متر (پروفیلی یا لوله ای چند پارچه)	تن			
۳۰۱۶۳۹	مونتاز و نصب برج با ارتفاع بیش از ۲۰ متر (پروفیلی یا لوله ای چندپارچه)	کیلوگرم			
۳۰۱۶۴۱	نصب نردبان روی گنتری	عدد			
۳۰۱۶۴۳	نصب جاپایی روی گنتری	حلقه			
۳۰۱۶۴۵	نصب سیم مهار برای نگهداری برجهای آنتن مهاری	پایه			

مقدمه گروه هفدهم - نصب سیستم روشنایی

شرح عملیات نصب

عملیات نصب به شرح زیر است :

۱. مطالعه نقشه ها و مدارک اجرایی
۲. بازدید محل نصب به منظور کسب اطمینان از آماده و بی نقص بودن آن و کسب اطمینان از تطبیق آن با نقشه های اجرایی
۳. تجهیز پای کار
۴. تحویل تجهیزات از انبار محوطه کارگاه
۵. بازدید تجهیزات برای کسب اطمینان از سالم بودن آنها و کسب اطمینان از تطبیق آن با نقشه های اجرایی
۶. حمل تجهیزات در محوطه کارگاه تا پای کار
۷. استقرار پایه های روشنایی ، چراغها و سایر متعلقات آنها در محل مشخص شده در نقشه های اجرایی
۸. مونتاژ ، رگلاژ ، تنظیم و تثبیت تجهیزات در محل خود
۹. بازدید نهایی و کسب اطمینان از صحت انجام کار
۱۰. تمیز کردن پای کار

ردیف	شرح	واحد	بهای واحد (ریال)	مقدار	بهای کل (ریال)
۳۰۱۷۰۱	نصب پایه و چراغ خیابانی با ارتفاع ۶ متر	عدد			
۳۰۱۷۰۳	نصب پایه و چراغ خیابانی با ارتفاع ۹ متر	عدد			
۳۰۱۷۰۵	نصب پایه و چراغ خیابانی با ارتفاع ۱۲ متر	عدد			
۳۰۱۷۰۷	اضافه بهاء های فوق اگر چراغ دو طرفه باشد	درصد			
۳۰۱۷۰۹	نصب چراغ اضطراری با باتری سرخود یا بدون باتری مستقل	عدد			
۳۰۱۷۱۱	نصب فتوسل و متعلقات آن	عدد			
۳۰۱۷۱۳	نصب نورافکن روی گنتری یا هرسازه دیگری که مجهز به پله و سکو باشد	عدد			
۳۰۱۷۱۵	حفر ترانشه با عمق ۷۰ سانتیمتر، تهیه و نصب آجرو یا نوار خطر و کابل کشی و پوشاندن آن	متر			

مقدمه گروه هجدهم - نصب موجگیر و واحد تطبیق امپدانس

شرح عملیات نصب

عملیات نصب به شرح زیر است :

۱. مطالعه نقشه ها و مدارک اجرایی
۲. بازدید محل نصب به منظور کسب اطمینان از آماده و بی نقص بودن آن و کسب اطمینان از تطبیق آن با نقشه های اجرایی
۳. تجهیز پای کار
۴. تحویل تجهیزات از انبار محوطه کارگاه
۵. بازدید تجهیزات برای کسب اطمینان از سالم بودن آنها و کسب اطمینان از تطبیق آن با نقشه های اجرایی
۶. حمل تجهیزات در محوطه کارگاه تا پای کار
۷. استقرار تجهیز و سایر متعلقات آنها در محل مشخص شده در نقشه های اجرایی
۸. رگلاژ ، تنظیم و تثبیت تجهیزات در محل خود
۹. بازدید نهایی و کسب اطمینان از صحت انجام کار
۱۰. تمیز کردن پای کار

ردیف	شرح	واحد	بهای واحد (ریال)	مقدار	بهای کل (ریال)
۳۰۱۸۰۱	نصب موجگیر ۴۰۰ کیلوولت	دستگاه			
۳۰۱۸۰۳	نصب موجگیر ۲۳۰ کیلوولت	دستگاه			
۳۰۱۸۰۵	نصب موجگیر ۱۳۲ کیلوولت	دستگاه			
۳۰۱۸۰۷	نصب موجگیر ۶۳ کیلوولت	دستگاه			
۳۰۱۸۰۹	نصب واحد تطبیق امپدانس تک فاز	دستگاه			
۳۰۱۸۱۱	نصب واحد تطبیق امپدانس دو فاز ph-ph	دستگاه			
۳۰۱۸۱۳	نصب واحد تطبیق امپدانس سه فاز 3ph	دستگاه			

مقدمه گروه نوزدهم - باتری

شرح عملیات نصب

باتری های موضوع این فصل از انواع اسیدی یا قلیایی و از نوع تنفسی (آب بندی نشده) هستند .

عملیات نصب به شرح زیر است :

۱. مطالعه نقشه ها و مدارک اجرایی
 ۲. بازبینی محل نصب به منظور کسب اطمینان از آماده و بی نقص بودن آن و کسب اطمینان از تطبیق آن با نقشه های اجرایی
 ۳. تجهیز پای کار
 ۴. تحویل باتری ها، سازه ها و متعلقات از انبار محوطه کارگاه
 ۵. بازبینی باتری ها، سازه ها و متعلقات برای کسب اطمینان از سالم بودن آنها و کسب اطمینان از تطبیق آن با نقشه های اجرایی
 ۶. حمل باتری ها، سازه ها و متعلقات در محوطه کارگاه تا پای کار
 ۷. نصب سازه ی از پیش تهیه شده باتری مطابق نقشه های اجرایی
 ۸. استقرار باتری ها و متعلقات در محل مشخص شده در نقشه های اجرایی
 ۹. هم بادکردن و تثبیت باتری ها در محل خود
 ۱۰. برقراری ارتباط بین باتری ها
 ۱۱. ساختن محلول آب باتری (الکترولیت) ، ریختن آن در باتری ها ، تنظیم غلظت و آماده کردن باتری ها برای شارژ
 ۱۲. شارژ و راه اندازی باتری ، شامل ، شارژ و تخلیه و شارژ مجدد ، مطابق دستورالعمل سازنده باتری
 ۱۳. بازبینی نهایی و کسب اطمینان از صحت انجام کار
 ۱۴. تمیز کردن پای کار
- تذکر (تامین بار مقاومتی مورد نیاز برای تخلیه باتری بر عهده پیمانکار است

ردیف	شرح	واحد	بهای واحد (ریال)	مقدار	بهای کل (ریال)
۳۰۱۹۰۱	نصب یک سلول باطری تا ظرفیت ۴۲۰ آمپرساعت و ایجادارتباط لازم	عدد			
۳۰۱۹۰۳	اضافه بهاء نصب یک سلول باطری به ازاء هر رنج مازادبرظرفیت ۴۲۰ آمپرساعت				
۳۰۱۹۰۵	نصب سازه باطری	مجموعه			
۳۰۱۹۰۷	ساخت آب باطری و ریختن آن درهر سلول باطری	لیتر			
۳۰۱۹۰۹	شارژ و راه اندازی باطری	مجموعه			
۳۰۱۹۱۱	اضافه بهاء مربوط به جایگزینی سلول معیوب و شارژ انفرادی سلول جایگزین	عدد			

مقدمه گروه بیستم - نصب تابلوهای فشار ضعیف

شرح عملیات نصب

عملیات نصب شامل موارد زیر است :

۱. مطالعه نقشه ها و مدارک اجرایی
۲. بازبینی محل نصب به منظور کسب اطمینان از آماده و بی نقص بودن آن و کسب اطمینان از تطبیق آن با نقشه های اجرایی
۳. تجهیز پای کار
۴. تحویل تابلوها از انبار محوطه کارگاه
۵. بازبینی تابلوها برای کسب اطمینان از سالم بودن آنها و کسب اطمینان از تطبیق آن با نقشه های اجرایی
۶. حمل تابلوها در محوطه کارگاه تا پای کار
۷. استقرار تابلوها در محل مشخص شده در نقشه های اجرایی
۸. هم بادکردن ، رگلاژ ، تنظیم و تثبیت تابلوها در محل خود
۹. برقراری ارتباط بین تابلوها ، شامل متصل ساختن شینه ها ، کابلهای کنترل و کابلهای تغذیه
۱۰. بازبینی نهایی و کسب اطمینان از صحت انجام کار
۱۱. تمیز کردن پای کار

تذکره ۱: برقراری ارتباط بین تابلوهایی که یک مجموعه را تشکیل می دهند جزء این عملیات به شمار می آید . اما برقراری ارتباط بین تابلوها ی یک مجموعه با مجموعه های دیگر یا تجهیزات بالا دست یا پایین دست ، خارج از این گروه می باشد و جزء عملیات کابل کشی محسوب می گردد .

توضیح: کلیه سوراخکاری و برشکاری گلند پلیت تابلوها در بهای ها دیده شده است و اضافه بهایی به اینگونه عملیات تعلق نخواهد گرفت . .

ردیف	شرح	واحد	بهای واحد (ریال)	مقدار	بهای کل (ریال)
۳۰۲۰۰۱	نصب تابلوهای Protection Swing Type	سلول			
۳۰۲۰۰۳	نصب تابلوهای Control Panel	سلول			
۳۰۲۰۰۵	نصب تابلوهای AC اصلی کشوئی	سلول			
۳۰۲۰۰۷	نصب تابلوهای AC اصلی fix با MCCB های کشوئی	سلول			
۳۰۲۰۰۹	نصب تابلوی AC توزیع	سلول			
۳۰۲۰۱۱	نصب تابلوی DC اصلی با MCCB های کشوئی	سلول			
۳۰۲۰۱۳	نصب تابلوی DC توزیع	سلول			
۳۰۲۰۱۵	نصب تابلوهای مارشالینگ کیوسک	سلول			
۳۰۲۰۱۷	نصب تابلوهای مارشالینگ اینترفیس	سلول			
۳۰۲۰۱۹	نصب تابلوهای مارشالینگ اسکادا	سلول			
۳۰۲۰۲۱	نصب تابلوهای اندازه گیری	سلول			
۳۰۲۰۲۳	نصب تابلوهای دیسپاچینگ و مخابرات	سلول			
۳۰۲۰۲۵	نصب تابلوی شارژر	سلول			
۳۰۲۰۲۷	نصب تابلوی UPS	سلول			
۳۰۲۰۲۹	نصب تابلوی AVR	سلول			
۳۰۲۰۳۱	نصب تابلوی SERVER	سلول			
۳۰۲۰۳۳	نصب تابلوی PLC	سلول			
۳۰۲۰۳۵	نصب تابلوی LCC مربوط به تجهیزات GIS	سلول			
۳۰۲۰۳۷	نصب تابلوی ثبات حوادث و خطا	سلول			

مقدمه گروه بیست و یکم - کابل کشی و نصب سینی و نگهدارنده کابل

تعاریف

بستر کابل: هر نوع مسیری که به طور اخص جهت خوابانیدن، استقرار یا نصب کابل مورد استفاده قرار گیرد و از پیش برای همین منظور ساخته یا آماده یا در نظر گرفته شده باشد. بستر کابل موارد زیر را شامل می‌شود:

- تونل کابل یا بخش مشخصی از تونل تاسیساتی
 - ترانشه خاکی
 - کانال بتنی
 - بالای سقف کاذب یا پایین کف کاذب در مسیرهای مشخص
 - مسیرهای مشخص شده روی دیوار
 - سینی یا نردبان کابل
 - کانال پیش ساخته فلزی
 - انواع لوله های فلزی و غیرفلزی
- نوع بستر کابل در نقشه های اجرایی و مشخصات فنی نصب تعیین می‌شود.
- متعلقات کابل: مجموعه لوازمی است که برای تکمیل عملیات نصب کابل و آماده ساختن آن جهت بهره برداری نهایی مورد استفاده قرار می‌گیرد. این وسایل به طور دائم در محل نصب باقی می‌مانند و شامل موارد زیر می‌باشد:
- انواع بست های نگهدارنده کابل
 - سر کابل
 - مفصل
 - کابل شو
 - گلند

شرح عملیات نصب

الف) عملیات خوابانیدن کابل به شرح زیر است:

۱. مطالعه نقشه ها و مدارک اجرایی
۲. بازبینی بستر کابل به منظور کسب اطمینان از آماده و بی نقص بودن آن و کسب اطمینان از تطبیق آن با نقشه های اجرایی
۳. تجهیز پای کار
۴. تحویل قرقه ها و بست های کابل مورد نیاز از انبار محوطه کارگاه
۵. بازبینی تجهیزات و متعلقات برای کسب اطمینان از سالم بودن آنها و کسب اطمینان از تطبیق آن با نقشه های اجرایی
۶. حمل تجهیزات در محوطه کارگاه تا پای کار
۷. خوابانیدن کابل در مسیر مشخص شده در نقشه های اجرایی
۸. بازبینی و اندازه گیری طول مسیر و مقایسه آن با طول مشخص شده در نقشه های اجرایی
۹. برش کابل با توجه به طول مسیر و مترژ اضافی سر و ته کابل
۱۰. فرم دادن کابل و نصب بست برای کابلهایی که روی دیوار نصب می‌شوند
۱۱. مستحکم ساختن کابل با بست مخصوص روی بستر مربوطه برای کابلهایی که روی دیوار، سینی، نردبان و یا دستک نصب می‌شود

۱۲. نصب شماره شناسایی کابل در دو انتها و در طول کابل
۱۳. بازبینی نهایی و کسب اطمینان از صحت انجام کار
۱۴. تمیز کردن پای کار

ب) عملیات سرکابل بندی کابل‌های فشار ضعیف ، حفاظت ، کنترل و مخابرات به شرح زیر است :

۱. مطالعه نقشه ها و مدارک اجرایی
 ۲. بازبینی محل نصب به منظور کسب اطمینان از آماده و بی نقص بودن آن و کسب اطمینان از تطبیق آن با نقشه های اجرایی
 ۳. تعیین نوع و اندازه کالای مورد نیاز نصب با توجه به نقشه های اجرایی
 ۴. تحویل کالای مورد نیاز از انبار محوطه کارگاه
 ۵. بازبینی کالای دریافتی برای کسب اطمینان از سالم بودن آنها و کسب اطمینان از تطبیق آن با نقشه های اجرایی
 ۶. حمل کالا ها در محوطه کارگاه تا پای کار
 ۷. تجهیز پای کار
 ۸. نشانه گذاری ، برش و لخت کردن کابل طبق دستورالعمل سازنده
 ۹. فرم دادن کابل و رشته ها و بست زدن آنها
 ۱۰. نصب شماره های مشخصه رشته ها
 ۱۱. نصب و ثابت کردن کابل ها در گلند.
 ۱۱. بستن کلونی کابل در موارد مشخص شده در نقشه های اجرایی
 ۱۲. بستن کابل شوها
 ۱۳. برقراری کلیه اتصالات
 ۱۴. برقراری اتصالات سیستم زمین
 ۱۵. نصب ترانس جریان چنبره ای در صورت لزوم
 ۱۶. آزمایش سیم بندی
 ۱۷. بازبینی نهایی و کسب اطمینان از صحت انجام کار
 ۱۸. تمیز کردن پای کار
- تذکر (کلیه عملیات باید مطابق نقشه های اجرایی ، مشخصات فنی نصب و دستورالعمل سازندگان انجام شود .

ج) عملیات نصب سینی ، نردبان و دستک کابل به شرح زیر است :

۱. مطالعه نقشه ها و مدارک اجرایی
۲. بازبینی محل نصب به منظور کسب اطمینان از آماده و بی نقص بودن آن و کسب اطمینان از تطبیق آن با نقشه های اجرایی
۳. تعیین نوع و اندازه کالای مورد نیاز نصب با توجه به نقشه های اجرایی
۴. تحویل کالای مورد نیاز از انبار محوطه کارگاه
۵. بازبینی کالای دریافتی برای کسب اطمینان از سالم بودن آنها و کسب اطمینان از تطبیق آن با نقشه های اجرایی
۶. حمل کالا ها در محوطه کارگاه تا پای کار
۷. تجهیز پای کار
۸. نشانه گذاری محل نصب
۹. سوراخ کاری ، برش و خم کاری در صورت لزوم
۱۰. مونتاژ و نصب

۱۱. پلیسه برداری
۱۲. رنگ آمیزی ترمیمی
۱۳. تنظیم ، رگلاژ و سفت کردن
۱۴. برقراری اتصالات سیستم زمین
۱۵. بازرینی نهایی و کسب اطمینان از صحت انجام کار
۱۶. تمیز کردن پای کار

تذکر ۱) کلیه عملیات باید مطابق نقشه های اجرایی ، مشخصات فنی نصب و دستورالعمل سازندگان انجام شود . به منظور جلوگیری از بروز خسارت احتمالی ، قبل از شروع جوشکاری و یا سوراخ کاری سازه های موجود که به غیر از منظور کابل کشی احداث شده اند ، باید تایید دستگاه نظارت کسب گردد .

تذکر ۲) حتی الامکان باید از سوراخ کاری و برش قطعات گالوانیزه گرم پرهیز نمود و در هر صورت ، انجام اینگونه عملیات موکول به تایید دستگاه نظارت است

تذکر ۳) در مواردی که چند سینی یا نردبان کابل نصب می شود ، طول کل از جمع طول سینی ها یا نردبانها در هر محاسبه میشود .

ردیف	شرح	واحد	بهای واحد (ریال)	مقدار	بهای کل (ریال)
۳۰۲۱۰۱	کابل کشی با کابل NYRY (آرمودار) ۱*۵۰۰	متر			
۳۰۲۱۰۳	کابل کشی با کابل NYRY (آرمودار) ۱*۳۰۰	متر			
۳۰۲۱۰۵	کابل کشی با کابل NYRY (آرمودار) ۱*۲۴۰	متر			
۳۰۲۱۰۷	کابل کشی با کابل NYRY (آرمودار) ۱*۱۸۵	متر			
۳۰۲۱۰۹	کابل کشی با کابل NYRY (آرمودار) ۱*۱۵۰	متر			
۳۰۲۱۱۱	کابل کشی با کابل NYRY (آرمودار) ۱*۱۲۰	متر			
۳۰۲۱۱۳	کابل کشی با کابل NYRY (آرمودار) ۳*۳۰۰+۱۵۰	متر			
۳۰۲۱۱۵	کابل کشی با کابل NYRY (آرمودار) ۳*۲۴۰+۱۲۰	متر			
۳۰۲۱۱۷	کابل کشی با کابل NYRY (آرمودار) ۳*۱۸۵+۹۵	متر			
۳۰۲۱۱۹	کابل کشی با کابل NYRY (آرمودار) ۳*۱۵۰+۷۰	متر			
۳۰۲۱۲۱	کابل کشی با کابل NYRY (آرمودار) ۳*۱۲۰+۵۰	متر			
۳۰۲۱۲۳	کابل کشی با کابل NYRY (آرمودار) ۳*۹۵+۵۰	متر			
۳۰۲۱۲۵	کابل کشی با کابل NYRY (آرمودار) ۳*۷۰+۳۵	متر			
۳۰۲۱۲۷	کابل کشی با کابل NYRY (آرمودار) ۳*۵۰+۲۵	متر			
۳۰۲۱۲۹	کابل کشی با کابل NYRY (آرمودار) ۳*۳۵+۱۶	متر			
۳۰۲۱۳۱	کابل کشی با کابل NYRY (آرمودار) ۴*۲۵	متر			
۳۰۲۱۳۳	کابل کشی با کابل NYRY (آرمودار) ۴*۱۶	متر			
۳۰۲۱۳۵	کابل کشی با کابل NYRY (آرمودار) ۴*۱۰	متر			
۳۰۲۱۳۷	کابل کشی با کابل NYRY (آرمودار) ۲*۱/۵ تا ۱۰*۱/۵	متر			
۳۰۲۱۳۹	کابل کشی با کابل NYRY (آرمودار) ۱۰*۱/۵ تا ۲۴*۱/۵	متر			
۳۰۲۱۴۱	کابل کشی با کابل NYRY (آرمودار) ۲*۲/۵ تا ۱۰*۲/۵	متر			
۳۰۲۱۴۳	کابل کشی با کابل NYRY (آرمودار) ۱۰*۲/۵ تا ۲۴*۲/۵	متر			
۳۰۲۱۴۵	کابل کشی با کابل NYRY (آرمودار) ۲*۴ تا ۶*۴	متر			

ردیف	شرح	واحد	بهای واحد (ریال)	مقدار	بهای کل (ریال)
۳۰۲۱۴۷	کابل کشی با کابل NYRY (آرمودار) ۲*۶ تا ۴*۶	متر			
۳۰۲۱۴۹	کابل کشی با کابل NYCYRY (شیلدار و آرمودار) ۴*۲۵	متر			
۳۰۲۱۵۱	کابل کشی با کابل NYCYRY (شیلدار و آرمودار) ۴*۱۶	متر			
۳۰۲۱۵۳	کابل کشی با کابل NYCYRY (شیلدار و آرمودار) ۴*۱۰	متر			

ردیف	شرح	واحد	بهای واحد (ریال)	مقدار	بهای کل (ریال)
۳۰۲۱۵۷	کابل کشی با کابل NYCYRY (شیلددار و آرموردار) ۴*۶	متر			
۳۰۲۱۵۹	کابل کشی با کابل NYCYRY (شیلددار و آرموردار) ۴*۴	متر			
۳۰۲۱۶۱	کابل کشی با کابل NYCYRY (شیلددار و آرموردار) ۴*۲.۵	متر			
۳۰۲۱۶۳	کابل کشی با کابل NYCYRY (شیلددار و آرموردار) ۲*۴ تا ۲*۲.۵	متر			
۳۰۲۱۶۵	کابل کشی با کابل NYCYRY (شیلددار و آرموردار) ۲*۶ تا ۲*۱۰	متر			
۳۰۲۱۶۷	کابل کشی با کابل NYY ۱*۱۵۰	متر			
۳۰۲۱۶۹	کابل کشی با کابل NYY ۱*۱۲۰	متر			
۳۰۲۱۷۱	کابل کشی با کابل NYY ۱*۹۵	متر			
۳۰۲۱۷۳	کابل کشی با کابل NYY ۱*۷۰	متر			
۳۰۲۱۷۵	کابل کشی با کابل NYY ۱*۵۰	متر			
۳۰۲۱۷۷	کابل کشی با کابل NYY ۱*۳۵	متر			
۳۰۲۱۷۹	کابل کشی با کابل NYY ۱*۲۵	متر			
۳۰۲۱۸۱	وایرینگ رشته سیم ۵۰۰	سر سیم			
۳۰۲۱۸۳	وایرینگ رشته سیم ۳۰۰	سر سیم			
۳۰۲۱۸۵	وایرینگ رشته سیم ۲۴۰	سر سیم			
۳۰۲۱۸۷	وایرینگ رشته سیم ۱۸۵	سر سیم			
۳۰۲۱۸۹	وایرینگ رشته سیم ۱۵۰	سر سیم			
۳۰۲۱۹۱	وایرینگ رشته سیم ۱۲۰	سر سیم			
۳۰۲۱۹۳	وایرینگ رشته سیم ۹۵	سر سیم			
۳۰۲۱۹۵	وایرینگ رشته سیم ۷۰	سر سیم			
۳۰۲۱۹۷	وایرینگ رشته سیم ۵۰	سر سیم			
۳۰۲۱۹۹	وایرینگ رشته سیم ۳۵	سر سیم			

ردیف	شرح	واحد	بهای واحد (ریال)	مقدار	بهای کل (ریال)
۳۰۲۱۱۰۱	وایرینگ رشته سیم ۲۵	سر سیم			
۳۰۲۱۱۰۳	وایرینگ رشته سیم ۱۶	سر سیم			
۳۰۲۱۱۰۵	وایرینگ رشته سیم ۱۰	سر سیم			
۳۰۲۱۱۰۷	وایرینگ رشته سیم ۶	سر سیم			
۳۰۲۱۱۰۹	وایرینگ رشته سیم ۳۵	سر سیم			
۳۰۲۱۱۱۱	وایرینگ رشته سیم ۲۵	سر سیم			
۳۰۲۱۱۱۳	وایرینگ رشته سیم ۱۶	سر سیم			
۳۰۲۱۱۱۵	وایرینگ رشته سیم ۱۰	سر سیم			
۳۰۲۱۱۱۷	وایرینگ رشته سیم ۶	سر سیم			
۳۰۲۱۱۱۹	وایرینگ رشته سیم ۴	سر سیم			
۳۰۲۱۱۲۱	وایرینگ رشته سیم ۲.۵	سر سیم			
۳۰۲۱۱۲۳	وایرینگ رشته سیم ۱.۵	سر سیم			
۳۰۲۱۱۲۵	کابل کشی و اتصال کابل مسی مخابراتی ۵۰ زوج همراه با متعلقات	متر			
۳۰۲۱۱۲۷	کابل کشی و اتصال کابل کواکسیال همراه با متعلقات	متر			
۳۰۲۱۱۲۹	کابل کشی و اتصال کابل فیبرنوری OPGW ۲۴ تائی با قطر ۱۰/۵ میلی متر همراه با متعلقات	متر			
۳۰۲۱۱۳۱	کابل کشی و اتصال کابل فیبرنوری OPGW ۲۴ تائی با قطر ۱۳/۵ میلی متر همراه با متعلقات	متر			
۳۰۲۱۱۳۳	نصب سینی فلزی کابل‌دروپوش با عرض ۱۰ سانتیمتر یا ۱۵ سانتیمتر نصب بر روی پایه تجهیزات فلزی شامل برشکاری-فرمکاری-سوراخکاری به همراه پیچ و مهره	متر			
۳۰۲۱۱۳۵	نصب نردبان فلزی یا سینی کابلها با عرض ۲۰ سانتیمتر در یک یا چند از نوع پیچ و مهره ای بطور کامل (با تنظیمات مربوطه)	متر			
۳۰۲۱۱۳۷	نصب نردبان فلزی کابلها با عرض ۴۰ سانتیمتر در یک یا چند از نوع پیچ و مهره ای بطور کامل (با تنظیمات مربوطه).	متر			
۳۰۲۱۱۳۹	نصب نردبان فلزی کابلها با عرض ۶۰ سانتیمتر در یک یا چند از نوع پیچ و مهره ای بطور کامل (با تنظیمات مربوطه).	متر			
۳۰۲۱۱۴۱	تهیه (خرید) و نصب لوله های PVC فشار قوی یا فلزی با قطرهای متفاوت جهت کابلها همراه کننده کاری خاک و بتون - بتون ریزی و پوشانیدن خاک بر روی آن.	متر			

فصل سی و یکم - عملیات آزمونها

مقدمه

تامین وسایل آزمون نامبرده در ذیل بر بر عهده پیمانکار است. توضیح آنکه بسته به روش آزمون ممکن است نیازی به برخی از وسایل ذیل وجود نداشته باشد:

- دستگاه آزمون رله دیستانس
- دستگاه مگر جریان مستقیم
- دستگاه آزمون روغن ترانسفورماتور
- دستگاه آنالیز گاز SF6
- دستگاه آنالیز زمان عملکرد کلید
- دستگاه آزمون رله دیفرانسیل
- دستگاه تست عایقی با ولتاژ فشار قوی جهت تجهیزات GIS و کابل فشار قوی

آزمونهای که برای هر یک از تجهیزات پست باید انجام شوند به شرح زیر هستند:

۱. آزمون ترانسفورماتورهای قدرت، کمکی و فوق توزیع

- کنترل وضعیت استقرار روی فونداسیون یا ریل
- بازدید ظاهری و کسب اطمینان از صحت نصب متعلقات و وضعیت مناسب تمامقسمتها
- کسب اطمینان از وجود اتصال مستقیم بدنه های فلزی با شبکه زمین یا عایق بودن بدنه در صورت استفاده از TANK PROTECTION
- برداشت و ثبت مشخصات ترانسفورماتور
- آزمون مقاومت عایقی با مگر
- اندازه گیری نسبت تبدیل در تمام تپ ها
- آزمون تعیین رابطه برداری در تپ اصلی
- اندازه گیری جریان بی باری
- آزمایش دی الکتریک روغن
- اندازه گیری مقاومت اهمی سیم پیچ ها در تمام تپ ها
- اندازه گیری ضریب تلفات عایقی (TAN δ) فقط برای ترانسفورماتور های 230 و ۲۳۰ کیلوولت به بالا میباشد در صورت نیاز به این تست برای ترانسفورماتورها با سطح ولتاژ ۲۳۰ به پایین، هزینه آن جداگانه محاسبه و پرداخت شود.
- آزمون ترانسهای جریان بوشینگ، شامل، نسبت تبدیل کنترل پلاریته، مقاومت عایقی و منحنی اشباع آزمون عملکرد دستی و مکانیکی تپ چنجر، شامل، اینترلاکها و نشان دهنده ها
- آزمون عملکرد الکتریکی تپ چنجر، شامل، اینترلاکها و نشان دهنده ها
- اندازه گیری امپدانس در تپ اصلی
- آزمون تابلوهای کنترل از نظر عملکرد، متعلقات و سیم بندی
- آزمون تابلوهای کمکی از نظر عملکرد، متعلقات، حفاظت و سیم بندی
- آزمون عملکرد ابزار دقیق ها و کالیبره نمودن آنها، شامل، نشان دهنده ها، وسایل اندازه گیری و حفاظتی
- آزمون عملکرد رله های بوخهلتنس

- آزمون عملکرد شیرآلات
- آزمون عملکرد تلمبه های روغن و آب
- آزمون عملکرد پنکه ها
- کنترل وضعیت مخزن انبساط
- کنترل وضعیت خشک کننده هوا (سلیکاژل)
- کنترل وضعیت بوشینگ ها
- کنترل اتصال کوتاه نبودن ثانویه ترانس های جریان بوشینگی که در مدار هستند و اتصال کوتاه بودن ثانویه ترانس هایجریان بوشینگی که در مدار نیستند .
- کنترل اتصال صحیح و مناسب نول به شبکه زمین
- کنترل وضعیت لوله کشی
- آزمون و کنترل وضعیت سیستم اطفاء حریق
- کنترل عدم وجود نشتی روغن
- کنترل وضعیت شیرهای اطمینان

۲. آزمون راکتورها

- کنترل وضعیت استقرار روی فونداسیون یا ریل
- بازدید ظاهری و کسب اطمینان از صحت نصب متعلقات و وضعیت مناسب تمامقسمتها
- کسب اطمینان از وجود اتصال مستقیم بدنه های فلزی با شبکه زمین یا عایق بودنبدنه در صورت استفاده از TANKPROTECTION
- برداشت و ثبت مشخصات راکتور
- آزمون مقاومت عایقی با مگر
- اندازه گیری جریان بی باری
- آزمایش دی الکترونیک روغن
- اندازه گیری مقاومت جریان مستقیم سیم پیچ ها
- اندازه گیری ضریب تلفات عایقی $\delta \text{ TAN}$ فقط برای راکتورهای ۲۳۰ و ۲۳۰ کیلوولت به بالامیباشد و در صورت نیاز به این تست برای راکتورها با سطح ولتاژ ۲۳۰ به پایین بایستی هزینه آن جداگانه محاسبه و پرداخت شود.
- آزمون ترانسهای جریان بوشینگی ، شامل ، نسبت تبدیل کنترل پلاریته ، مقاومت عایقی و منحنی اشباع
- آزمون مقاومت عایقی مدارهای کنترل و کمکی با مگر
- آزمون تابلوهای کنترل از نظر عملکرد ، متعلقات و سیم بندی
- آزمون تابلوهای کمکی از نظر عملکرد ، متعلقات ، حفاظت و سیم بندی
- آزمون عملکرد ابزار دقیق ها شامل ، نشان دهنده ها ، وسایل اندازه گیری و حفاظتی
- آزمون عملکرد رله های بوخهلتهس
- آزمون عملکرد شیرآلات
- آزمون عملکرد تلمبه های روغن
- آزمون عملکرد پنکه ها
- کنترل وضعیت مخزن انبساط
- کنترل وضعیت خشک کننده هوا (سلیکاژل)
- کنترل وضعیت بوشینگ ها

- کنترل اتصال کوتاه نبودن ثانویه ترانس های جریان بوشینگی که در مدار هستند و اتصال کوتاه بودن ثانویه ترانس های جریان بوشینگی که در مدار نیستند .
- کنترل اتصال صحیح و مناسب نول به شبکه زمین
- کنترل وضعیت لوله کشی
- آزمون و کنترل وضعیت سیستم اطفاء حریق
- کنترل عدم وجود نشتی روغن
- کنترل وضعیت شیرهای اطمینان

۳. آزمون کلید قدرت گازی SF6 :

- بازدید ظاهری و کسب اطمینان از صحت نصب و استقرار صحیح ، کنترل اتصال الکتریکی و مکانیکی
- کسب اطمینان از وجود اتصال مستقیم بدنه های فلزی با شبکه زمین
- برداشت و ثبت مشخصات کلید
- آزمون مقاومت عایقی با مگر
- اندازه گیری مقاومت کنتاکت های اصلی
- اندازه گیری زمان های قطع و وصل
- اندازه گیری جریان موتور شارژ فنر
- آزمون همزمانی عملکرد پل ها
- آزمون قطع اضطراری (دستی) هنگام قطع ولتاژ تغذیه مدار کنترل
- آزمون اینترلاک های مکانیکی
- آزمون عملکرد ابزار دقیق ها شامل نشان دهنده ها ، وسایل اندازه گیری و حفاظتی
- آزمون مقاومت عایقی مدارهای کنترل و کمکی با مگر
- آزمون تابلوهای کمکی از نظر حفاظت ، متعلقات و سیم
- اندازه گیری روزانه فشار گاز تا حصول اطمینان از عدم نشت

۴. آزمون سکسیونر و تیغه زمین

- بازدید ظاهری و کسب اطمینان از صحت نصب و استقرار صحیح ، کنترل اتصال الکتریکی و مکانیکی
- کسب اطمینان از وجود اتصال مستقیم بدنه های فلزی با شبکه زمین
- برداشت و ثبت مشخصات سکسیونر
- آزمون مقاومت عایقی با مگر
- اندازه گیری مقاومت کنتاکت های اصلی و مقاومت کنتاکتهای تیغه زمین
- کنترل همزمانی عملکرد پل ها
- آزمون عملکرد سکسیونر و تیغه زمین
- اندازه گیری زمان عمل باز و بست کامل سکسیونر توسط موتور بادقت ثانیه
- آزمون اینترلاک های مکانیکی و الکتریکی در حالت دستی و موتوری
- آزمون اینترلاک های مکانیکی و الکتریکی بین تیغه زمین و سکسیونر
- آزمون اینترلاک های الکتریکی بین تیغه زمین و ولتاژ فشارقوی
- اندازه گیری جریان موتور در حالات مختلف

۵. آزمون ترانس جریان

- بازدید ظاهری و کسب اطمینان از صحت نصب و استقرار صحیح ، کنترل اتصالات الکتریکی و مکانیکی
- کسب اطمینان از وجود اتصال مستقیم بدنه های فلزی با شبکه زمین
- کنترل نشستی روغن و کنترل سطح روغن
- کنترل تپ های اولیه و ثانویه
- برداشت و ثبت مشخصات ترانسفوماتور
- آزمون مقاومت عایقی طرف اولیه با مگر
- آزمون مقاومت عایقی طرف ثانویه با مگر
- آزمون نسبت تبدیل
- اندازه گیری مقادیر تحریک مغناطیسی (منحنی اشباع) برای هر یک از هسته هادر یک تپ
- اندازه گیری مقاومت اهمی سیم پیچ ثانویه
- آزمون پلاریته
- کنترل اتصال کوتاه نبودن ثانویه هایی که در مدار هستند و اتصال کوتاه بودن ثانویه هایی که در مدار نیستند .

۶. آزمون ترانس ولتاژ

- بازدید ظاهری و کسب اطمینان از صحت نصب و استقرار صحیح ، کنترل اتصالات الکتریکی
- کسب اطمینان از وجود اتصال مستقیم بدنه های فلزی با شبکه زمین
- کنترل نشستی روغن و کنترل سطح روغن
- کنترل تپ های اولیه و ثانویه
- برداشت و ثبت مشخصات ترانسفوماتور
- زمون مقاومت عایقی طرف اولیه با مگر
- آزمون مقاومت عایقی طرف ثانویه با مگر
- آزمون نسبت تبدیل

۷. آزمون برقیگیر

- بازدید ظاهری و کسب اطمینان از صحت نصب و استقرار صحیح ، کنترل اتصالات الکتریکی
- کسب اطمینان از وجود اتصال مستقیم بدنه های فلزی با شبکه زمین
- برداشت و ثبت مشخصات برقیگیر
- آزمون مقاومت عایقی با مگر
- بازدید اتصال صحیح کابل به شمارنده و از شمارنده به شبکه زمین
- آزمون دستگاه شمارنده با دشارژ بار خازنی
- اندازه گیری جریان نشستی پس از برقدار کردن

۸. آزمون مقره ها

- بازدید ظاهری و کسب اطمینان از صحت نصب و اتصالات الکتریکی و مکانیکی

۹. آزمون باسبارها و سیم کشی هوایی

- بازدید سراسری از استقرار و نصب صحیح و اتصالات الکتریکی
- کسب اطمینان از وجود اتصال مستقیم بدنه های فلزی با شبکه زمین
- کنترل ظاهری نقاط اتصال باسبارها و سیم ها
- کنترل اتصال صحیح فازها
- کسب اطمینان از اتصال صحیح شبکه حفاظت هوایی به بدنه سازه ها و اتصال پای سازه به شبکه زمین
- کسب اطمینان از کاربرد صحیح TURN BUCKLE و محکم نمودن آن در وضعیت مطلوب
- قرارگرفتن صحیح کنداكتورها و مقره های کششی برای سیم های دو و چند بانده
- کسب اطمینان از صحت اتصال سیم های هوایی و باسبارها

۱۰. آزمون سیستم زمین

- بازدید سراسری از استقرار و نصب صحیح
- بازدید سراسری از اندازه و نوع هادیها
- بازدید سراسری از اتصالات و بست ها
- اندازه گیری مقاومت کل شبکه زمین
- اندازه گیری ولتاژ تماس و ولتاژ گام

۱۱. آزمون کابل فشار قوی و متوسط

- بازدید ظاهری و کسب اطمینان از صحت نصب و استقرار صحیح و صحت اتصالات الکتریکی
- تست عایقی با منبع ولتاژ فشار قوی
- کسب اطمینان از وجود اتصال صحیح غلاف و زره با شبکه زمین
- کنترل صحت ترتیب فازها
- آزمون مقاومت عایقی با مگر
- بازدید سرکابلها و مفصلها
- بازدید سربندی
- بازدید و آزمون سیم بندی
- بازدید ظاهری بسترهای کابل ، خصوصا " ، سینی ها ، نردبان ها و دستک ها
- بازرسی سیستم تهویه سالن کابل و تونل کابل
- بازرسی زهکشی تونلها و کانالهای کابل

۱۲. آزمون خازن ها

الف (خازنها :

- بازدید ظاهری و کسب اطمینان از صحت نصب و استقرار صحیح ، عدم آسیب دیدگی و صحت اتصالات الکتریکی
- بازدید ظاهری نشتی روغن خازن
- کسب اطمینان از وجود اتصال مستقیم بدنه های فلزی با شبکه زمین
- اندازه گیری مقدار ظرفیت خازن
- بازدید اتصالات فازها و نول

- اندازه گیری مقدار تلفات عایقی (δ TAN) برای خازن با ولتاژ ۶۳ کیلوولت به بالا
- آزمون عملکرد سیستم کنترل خازن

- (ب) آزمون راکتورهای مربوطه به مجموعه خازنها
- بازدید ظاهری و کسب اطمینان از صحت نصب و استقرار صحیح، عدم آسیب دیدگی و صحت اتصالات الکتریکی
- کسب اطمینان از وجود اتصال مستقیم بدنه های فلزی با شبکه زمین
- اندازه گیری مقدار اندوکتانس
- اندازه گیری مقدار مقاومت اهمی

۱۳. آزمون تابلوهای فشار متوسط

- بازدید ظاهری و کسب اطمینان از صحت نصب و استقرار صحیح، عدم آسیب دیدگی و صحت اتصالات الکتریکی
- کسب اطمینان از وجود اتصال مستقیم بدنه های فلزی با شبکه زمین
- بازدید ظاهری تجهیزات داخل تابلو و کسب اطمینان از عدم آسیب دیدگی و کنترل اتصالات الکتریکی
- آزمون مقاومت عایقی با مگر
- کنترل صحت ترتیب فازهای فشارقوی
- آزمون عملکرد و تنظیم دیژنکتورها
- آزمون عملکرد اینترلاک های مکانیکی و الکتریکی
- آزمون عملکرد دریچه های انفجار و اینترلاک های مربوطه
- آزمون ترانسهای جریان
- آزمون ترانسهای ولتاژ
- کنترل اتصال کوتاه نبودن ثانویه هایی که در مدار هستند و اتصال کوتاه بودن ثانویه هایی که در مدار نیستند.
- آزمون و تنظیم رله ها و دیگر وسایل حفاظتی
- آزمون عملکرد سیستم کنترل
- آزمون و تنظیم دستگاههای اندازه گیری
- آزمون عملکرد وسایل اعلام کننده و نشان دهنده
- کنترل سیستم های گرمایش و تهویه سلول

۱۴. آزمون مولد برق اضطراری

- بازدید ظاهری و کسب اطمینان از صحت نصب و استقرار صحیح، کنترل اتصالات الکتریکی
- کسب اطمینان از وجود اتصال مستقیم بدنه های فلزی با شبکه زمین
- برداشت مثبت مشخصات مولد
- آزمون مقاومت عایقی با مگر
- اندازه گیری ولتاژ و فرکانس بی باری
- کنترل صحت ترتیب فازها
- کنترل بارگذاری ژنراتور با بار نامی
- کنترل سیستم کنترل ولتاژ و فرکانس
- کنترل سیستم گرمایش دیزل

- کنترل سیستم حفاظت دیزل و ژنراتور
- کنترل اتصال صحیح و مناسب نول به شبکه زمین
- کنترل عملکرد ابزار دقیق ها شامل نشان دهنده ها ، وسایلاندازه گیری و حفاظتی
- آزمون تجهیزات جانبی از نظر حفاظت ، متعلقات و سیم بندی

۱۵. آزمون تجهیزات GIS

- کنترل وضعیت استقرار تجهیزات GIS روی محل مورد نظر و تطابق آن با وضعیت بازشوهای
- بازدید ظاهری و کسب اطمینان از صحت نصب متعلقات و وضعیت مناسب تمامقسمتها
- اندازه گیری رطوبت گاز ونقطه شبنم گاز sf6
- کسب اطمینان از وجود اتصال مستقیم بدنه های فلزی با شبکه زمین .
- آزمون Power Frequency
- آزمون مقاومت عایقی با مگر
- آزمون نشتی گاز
- آزمون کلید وسکسیونر وارترینگ سوئیچ GIS
- آزمون نشاندهنده آلام
- آزمون تریپ
- آزمون اینترلاک

۱۶. آزمون سازه های فلزی

- بازدید ظاهری و کسب اطمینان از صحت نصب
- بازدید ظاهری و کسب اطمینان از صحت نصب پیچ و مهره ها

۱۷. آزمون سیستم روشنایی محوطه

- بازدید ظاهری و کسب اطمینان از صحت نصب و استقرار صحیح و صحت اتصالالتکتریکی
- کسب اطمینان از وجود اتصال مستقیم بدنه فلزی با شبکه زمین
- کنترل صحت ترتیب فازها
- آزمون مقاومت عایقی با مگر
- کنترل و تنظیم وسایل حفاظتی
- آزمون عملکرد و تنظیم سیستم فرمان روشنایی
- اندازه گیری شدت روشنایی در نقاط مختلف محوطه

۱۸. آزمون موج گیر و واحد تطبیق امپدانس

- بازدید ظاهری و کسب اطمینان از صحت نصب و استقرار صحیح ، کنترل اتصالات الکتریکی
- کسب اطمینان از وجود اتصال مستقیم بدنه های فلزی با شبکه زمین
- آزمون مقاومت عایقی با مگر
- بازدید صحت اتصال دستگاه تنظیم کننده

۱۹. آزمون باطری ها

- بازدید ظاهری و کسب اطمینان از صحت نصب و استقرار صحیح و صحت اتصالات الکتریکی
- کسب اطمینان از وجود اتصال مستقیم بدنه های فلزی با شبکه زمین
- برداشت و ثبت مشخصات باتری
- کنترل تعداد سلولها
- کنترل سطح و غلظت الکترولیت
- اندازه گیری ولتاژ سلولها و ولتاژ کل
- تست شارژ و دشارژ باتری ها مطابق دستورالعمل سازنده
- بازبینی جعبه فیوز و آزمون عملکرد کنتاکتهای کمکی آن
- بازبینی کلید تبدیل دستی و آزمون عملکرد کنتاکتهای کمکی آن
- بازدید عملکرد سیستم تهویه باطری خانه

۲۰. آزمون تابلوهای فشار ضعیف

الف (موارد عمومی :

- بازدید ظاهری و کسب اطمینان از صحت نصب و استقرار
- کسب اطمینان از وجود اتصال مستقیم بدنه های فلزی با شبکه زمین
- کنترل ترتیب و اتصال مدارهای ترانس های جریان و ولتاژ
- کنترل صحت پلاریته مدارهای ترانس های جریان و ولتاژ
- کنترل سیستم های گرمایش و تهویه سلول

ب (تجهیزات و تابلوهای حفاظت :

- بازدید ظاهری شامل استقرار صحیح رله ها و عدم آسیب دیدگی
- بازدید و آزمون سیم بندی
- آزمون عملکرد و تنظیم همه رله های حفاظتی
- آزمون عملکرد و تنظیم دستگاههای فاصله یاب
- آزمون عملکرد و تنظیم دستگاههای ثبت عیب
- آزمون عملکرد رله های حفاظتی با یکدیگر و با سیستم کنترل

ج (تجهیزات و تابلوهای کنترل :

- بازدید ظاهری شامل استقرار صحیح تجهیزات و عدم آسیب دیدگی
- بازدید و آزمون سیم بندی
- آزمون عملکرد وسایل اعلام کننده و نشان دهنده
- آزمون عملکرد دستگاه ثبات اتفاقات و وسایل جانبی
- آزمون عملکرد و تنظیم سایر دستگاههای ثبات
- آزمون عملکرد سیستم سنکرون کردن
- آزمون عملکرد و تنظیم دستگاههای اندازه گیری

- د) تابلوی تنظیم ولتاژ ترانسفورماتور :
- بازدید ظاهری و کسب اطمینان از صحت نصب و استقرار صحیح ، صحت اتصالات الکتریکی
 - کسب اطمینان از وجود اتصال مستقیم بدنه های فلزی با شبکه زمین
 - آزمون عملکرد و تنظیم رله های AVR
 - آزمون عملکرد و هماهنگی بین تپ چنجر و سیستم AVR برای هر ترانسفورماتور و برای ترانسفورماتورهای موازی
 - آزمون عملکرد و هماهنگی بین تپ چنجر فازهای مختلف برای ترانسفورماتورهای تکفاز
- ه) سیستم حفاظت و کنترل :
- آزمون عملکرد فرمانها در مجموعه پست
 - آزمون استقلال فرمان قطع کلیدها در وضعیت مختلف کلیدهای کنترل
 - آزمون دریافت علایم صحیح در محل‌های تعیین شده
 - آزمون عملکرد سیستم اینترلاک
 - آزمون عملکرد کلیدها و سکسیونرها در وضعیت محلی و فرمان از دور
 - آزمون عملکرد کلیدهای انتخاب وضعیت و شستی ها
 - آزمون عملکرد مبدل سیگنال (TRANSDUCER)
- و) آزمون تابلوهای تغذیه جریان مستقیم و متناوب
- بازدید ظاهری و کسب اطمینان از صحت نصب و استقرار صحیح و صحت اتصالات الکتریکی
 - کسب اطمینان از وجود اتصال مستقیم بدنه های فلزی با شبکه زمین
 - آزمون مقاومت عایقی با مگر
 - کنترل صحت ترتیب فازها
 - آزمون دریافت علایم صحیح در محل‌های تعیین شده
 - آزمون عملکرد سیستم جریان متناوب
 - آزمون عملکرد سیستم جریان مستقیم
 - آزمون و تنظیم کلیدها و دیگر وسایل حفاظتی
 - آزمون عملکرد اینترلاک سیستم تغذیه اصلی و اضطراری
 - ز. آزمون دستگاههای شارژ باطری و اینورتر
 - بازدید ظاهری و کسب اطمینان از صحت نصب و استقرار صحیح و صحت اتصالات الکتریکی
 - کسب اطمینان از وجود اتصال مستقیم بدنه های فلزی با شبکه زمین
 - آزمون مقاومت عایقی با مگر
 - کنترل صحت ترتیب فازها و قطبها
 - آزمون دریافت علایم صحیح در محل‌های تعیین شده
 - آزمون عملکرد سیستم جریان متناوب
 - آزمون عملکرد سیستم جریان مستقیم
 - آزمون و تنظیم کلیدها و دیگر وسایل حفاظتی
 - آزمون عملکرد اینترلاک سیستم تغذیه اصلی و کنارگذر
 - آزمون عملکرد و راه اندازی دستگاههای شارژ باطری

- آزمون عملکرد و راه اندازی دستگاههای اینورتر
- آزمون عملکرد و راه اندازی دستگاههای کنارگذر ، کلیدهای استاتیک و سیستمسنکرون کردن
- اندازه گیری جریانها و ولتاژها در وضعیت های مختلف
- آزمون ظرفیت جریان دهی در وضعیت های مختلف
- آزمون سیستم های گرمایش و تهویه سلول

۲۱. آزمون کابل فشار ضعیف

- بازدید ظاهری و کسب اطمینان از صحت نصب و استقرار صحیح و صحت اتصالات الکتریکی
- کسب اطمینان از وجود اتصال صحیح غلاف و زره با شبکه زمین
- آزمون مقاومت عایقی با مگر
- بازدید سربندی
- بازدید و آزمون سیم بندی
- بازدید ظاهری بسترهای کابل ، خصوصا " ، سینی ها ، نردبان ها و دستک ها
- بازدید سیستم تهویه سالن کابل و تونل کابل
- بازرسی زهکشی تونلها و کانالهای کابل

جدول شماره و شرح مختصر گروه ها

شماره گروه	شرح مختصر گروه	شماره گروه	شرح مختصر گروه
۰۱	ترانسفورماتور	۱۵	تجهیزات GIS
۰۲	راکتور	۱۶	سازه های فلزی
۰۳	کلید قدرت	۱۷	سیستم روشنایی
۰۴	سکسیونر و تیغه زمین	۱۸	موجگیر و واحد تطبیق امپدانس
۰۵	ترانس جریان	۱۹	باتری
۰۶	ترانس ولتاژ	۲۰	تابلوهای فشار ضعیف
۰۷	برقگیر	۲۱	کابلهای فشار ضعیف
۰۸	مقره اتکائی		
۰۹	سیم کشی هوائی و باسبار		
۱۰	سیستم زمین		
۱۱	کابل های فشار قوی و متوسط		
۱۲	خازن		
۱۳	سوئیچگیرهای فشار متوسط		
۱۴	مولد برق اضطراری		

ردیف	شرح	واحد	بهای واحد (ریال)	مقدار	بهای کل (ریال)
۳۱۰۱۰۱	آزمون ترانس قدرت با سطح ولتاژ ۴۰۰ کیلوولت	دستگاه			
۳۱۰۱۰۳	آزمون ترانس قدرت با سطح ولتاژ ۲۳۰ کیلوولت	دستگاه			
۳۱۰۱۰۵	آزمون ترانس قدرت با سطح ولتاژ ۱۳۲ کیلوولت	دستگاه			
۳۱۰۱۰۷	آزمون ترانس قدرت با سطح ولتاژ ۶۳ کیلوولت	دستگاه			
۳۱۰۱۰۹	آزمون ترانس توزیع با سطح ولتاژ ۲۰ کیلوولت و ۳۳ کیلوولت	دستگاه			
۳۱۰۱۱۱	آزمون ترانس توزیع با سطح ولتاژ ۶۶ کیلوولت و ۱۱ کیلوولت	دستگاه			
۳۱۰۱۱۳	آزمون ترانس های کمکی / زمین	دستگاه			
۳۱۰۲۰۱	آزمون راکتور قدرت با سطح ولتاژ ۴۰۰ کیلوولت	دستگاه			
۳۱۰۲۰۳	آزمون راکتور قدرت با سطح ولتاژ ۲۳۰ کیلوولت	دستگاه			
۳۱۰۲۰۵	آزمون راکتور قدرت با سطح ولتاژ ۱۳۲ کیلوولت	دستگاه			
۳۱۰۲۰۷	آزمون راکتور قدرت با سطح ولتاژ ۶۳ کیلوولت	دستگاه			
۳۱۰۲۰۹	آزمون راکتور قدرت با سطح ولتاژ ۳۳ کیلوولت	دستگاه			
۳۱۰۲۱۱	آزمون راکتور قدرت با سطح ولتاژ ۲۰ کیلوولت	دستگاه			
۳۱۰۳۰۱	آزمون کلید قدرت ۴۰۰ کیلوولت بدون مقاومت یا رله سنکرون سوئیچ تک مکانیزم	دستگاه			
۳۱۰۳۰۵	آزمون کلید قدرت ۴۰۰ کیلوولت با مقاومت یا رله سنکرون سوئیچ تک مکانیزم	دستگاه			
۳۱۰۳۰۷	آزمون کلید قدرت ۴۰۰ کیلوولت بدون مقاومت یا رله سنکرون سوئیچ سه مکانیزم	دستگاه			
۳۱۰۳۰۹	آزمون کلید قدرت ۴۰۰ کیلوولت با مقاومت یا رله سنکرون سوئیچ سه مکانیزم	دستگاه			
۳۱۰۳۱۱	آزمون کلید قدرت ۲۳۰ کیلوولت بدون مقاومت یا رله سنکرون سوئیچ تک مکانیزم	دستگاه			
۳۱۰۳۱۳	آزمون کلید قدرت ۲۳۰ کیلوولت با مقاومت یا رله سنکرون سوئیچ تک مکانیزم	دستگاه			
۳۱۰۳۱۵	آزمون کلید قدرت ۲۳۰ کیلوولت بدون مقاومت یا رله سنکرون سوئیچ سه مکانیزم	دستگاه			
۳۱۰۳۱۷	آزمون کلید قدرت ۲۳۰ کیلوولت با مقاومت یا رله سنکرون سوئیچ سه مکانیزم	دستگاه			
۳۱۰۳۱۹	آزمون کلید قدرت ۱۳۲ کیلوولت بدون مقاومت یا رله سنکرون سوئیچ تک مکانیزم	دستگاه			

ردیف	شرح	واحد	بهای واحد (ریال)	مقدار	بهای کل (ریال)
۳۱۰۳۲۱	آزمون کلید قدرت ۱۳۲ کیلوولت با مقاومت یا رله سنکرون سوئیچ تک مکانیزم	دستگاه			
۳۱۰۳۲۳	آزمون کلید قدرت ۱۳۲ کیلوولت بدون مقاومت یا رله سنکرون سوئیچ سه مکانیزم	دستگاه			
۳۱۰۳۲۵	آزمون کلید قدرت ۱۳۲ کیلوولت با مقاومت یا رله سنکرون سوئیچ سه مکانیزم	دستگاه			
۳۱۰۳۲۷	آزمون کلید قدرت ۶۳ کیلوولت بدون مقاومت یا رله سنکرون سوئیچ تک مکانیزم	دستگاه			
۳۱۰۳۲۹	آزمون کلید قدرت ۶۳ کیلوولت با مقاومت یا رله سنکرون سوئیچ تک مکانیزم	دستگاه			
۳۱۰۳۳۱	آزمون کلید قدرت ۲۳ یا ۲۰ کیلوولت	دستگاه			
۳۱۰۳۳۳	آزمون کلید قدرت ۱۱ یا ۶/۶ کیلوولت	دستگاه			
۳۱۰۴۰۱	آزمون سکسیونر سه فاز ۲۳۰ یا ۴۰۰ کیلوولت (Central Break)	دستگاه			
۳۱۰۴۰۳	آزمون تیغه زمین سه فاز ۲۳۰ یا ۴۰۰ کیلوولت (Central Break)	دستگاه			
۳۱۰۴۰۵	آزمون سکسیونر سه فاز ۲۳۰ یا ۴۰۰ کیلوولت (Double Break)	دستگاه			
۳۱۰۴۰۷	آزمون تیغه زمین سه فاز ۲۳۰ یا ۴۰۰ کیلوولت (Double Break)	دستگاه			
۳۱۰۴۰۹	آزمون سکسیونر سه فاز ۲۳۰ یا ۴۰۰ کیلوولت (پانتوگراف)	دستگاه			
۳۱۰۴۱۱	آزمون تیغه زمین سه فاز ۲۳۰ یا ۴۰۰ کیلوولت (پانتوگراف)	دستگاه			
۳۱۰۴۱۳	آزمون سکسیونر سه فاز ۶۳ یا ۱۳۲ کیلوولت (Central Break)	دستگاه			
۳۱۰۴۱۵	آزمون تیغه زمین سه فاز ۶۳ یا ۱۳۲ کیلوولت (Central Break)	دستگاه			
۳۱۰۴۱۷	آزمون سکسیونر سه فاز ۶۳ یا ۱۳۲ کیلوولت (Double Break)	دستگاه			
۳۱۰۴۱۹	آزمون تیغه زمین سه فاز ۶۳ یا ۱۳۲ کیلوولت (Double Break)	دستگاه			
۳۱۰۴۲۱	آزمون سکسیونر سه فاز ۶۳ یا ۱۳۲ کیلوولت (پانتوگراف)	دستگاه			

ردیف	شرح	واحد	بهای واحد (ریال)	مقدار	بهای کل (ریال)
۳۱۰۴۲۳	آزمون تیغه زمین سه فاز ۱۳۲ کیلوولت (پانتوگراف)	دستگاه			
۳۱۰۴۲۵	آزمون سکسیونر سه فاز ۲۰ یا ۳۳ کیلوولت	دستگاه			
۳۱۰۴۲۷	آزمون سکسیونر سه فاز ۱۱ و ۲۰ کیلوولت	دستگاه			
۳۱۰۵۰۱	آزمون ترانس جریان ۴۰۰ کیلوولت دارای حداکثر سه کر ثانویه	دستگاه			
۳۱۰۵۰۳	آزمون ترانس جریان ۴۰۰ کیلوولت دارای حداکثر شش کر ثانویه	دستگاه			
۳۱۰۵۰۵	آزمون ترانس جریان ۲۳۰ کیلوولت دارای حداکثر سه کر ثانویه	دستگاه			
۳۱۰۵۰۷	آزمون ترانس جریان ۲۳۰ کیلوولت دارای حداکثر شش کر ثانویه	دستگاه			
۳۱۰۵۰۹	آزمون ترانس جریان ۶۳ و ۱۳۲ کیلوولت دارای حداکثر سه کر ثانویه	دستگاه			
۳۱۰۵۱۱	آزمون ترانس جریان ۶۳ و ۱۳۲ کیلوولت دارای حداکثر شش کر ثانویه	دستگاه			
۳۱۰۵۱۳	آزمون ترانس جریان ۲۰ و ۳۳ کیلوولت	دستگاه			
۳۱۰۵۱۵	آزمون ترانس جریان ۶/۶ و ۱۱ کیلوولت	دستگاه			
۳۱۰۶۰۱	آزمون ترانس ولتاژ ۴۰۰ کیلوولت	دستگاه			
۳۱۰۶۰۳	آزمون ترانس ولتاژ ۲۳۰ کیلوولت	دستگاه			
۳۱۰۶۰۵	آزمون ترانس ولتاژ ۶۳ و ۱۳۲ کیلوولت	دستگاه			
۳۱۰۶۰۷	آزمون ترانس ولتاژ ۲۰ و ۳۳ کیلوولت	دستگاه			
۳۱۰۶۰۹	آزمون ترانس ولتاژ ۶/۶ و ۱۱ کیلوولت	دستگاه			
۳۱۰۷۰۱	آزمون برقگیر و شمارنده ۲۳۰ و ۴۰۰ کیلوولت	دستگاه			
۳۱۰۷۰۳	آزمون برقگیر و شمارنده ۶۳ و ۱۳۲ کیلوولت	دستگاه			
۳۱۰۷۰۵	آزمون برقگیر و شمارنده ۲۰ و ۳۳ کیلوولت	دستگاه			
۳۱۰۷۰۷	آزمون برقگیر و شمارنده ۶/۶ و ۱۱ کیلوولت	دستگاه			
۳۱۱۰۰۱	آزمون سیستم زمین	مجموعه			
۳۱۱۱۰۳	آزمون کابل های فشار قوی ۴۰۰ کیلوولت	رشته			
۳۱۱۱۰۵	آزمون کابل های فشار قوی ۲۳۰ کیلوولت	رشته			
۳۱۱۱۰۷	آزمون های پات کابل های فشار قوی ۱۳۲ کیلوولت	رشته			

ردیف	شرح	واحد	بهای واحد (ریال)	مقدار	بهای کل (ریال)
۳۱۱۱۰۹	آزمون کابل های فشار قوی ۶۳ کیلوولت	رشته			
۳۱۱۱۱۱	آزمون کابل های فشار قوی ۳۳ کیلوولت	رشته			
۳۱۱۱۱۳	آزمون کابل های فشار قوی ۲۰ کیلوولت	رشته			
۳۱۱۱۱۵	آزمون کابل های فشار قوی زیر ۲۰ کیلوولت	رشته			
۳۱۱۲۰۱	آزمون بانک های خازنی ۲۳۰ کیلوولت	واحد			
۳۱۱۲۰۳	آزمون بانک های خازنی ۱۳۲ کیلوولت	واحد			
۳۱۱۲۰۵	آزمون بانک های خازنی ۶۳ کیلوولت	واحد			
۳۱۱۲۰۷	آزمون بانک های خازنی ۳۳ کیلوولت	واحد			
۳۱۱۲۰۹	آزمون بانک های خازنی ۲۰ کیلوولت	واحد			
۳۱۱۲۱۱	آزمون یک واحد خازن با ولتاژ نامی تا ۳۳ کیلوولت وظرفیت نامی تا ۱۵۰ کیلووار	مجموعه			
۳۱۱۲۱۳	آزمون یک واحد خازن با ولتاژ نامی تا ۳۳ کیلوولت وظرفیت نامی بیش از ۱۵۰ کیلووار	مجموعه			
۳۱۱۲۱۵	آزمون واحد کلیدزنی مخصوص خازن (طبق بند مربوطه درنصب تابلوها)	دستگاه			
۳۱۱۲۱۷	آزمون واحد خازنی با ولتاژ نامی ۱۱/۵۶ کیلوولت و خروجی ۱۵۰ کیلووار تا ۵۵۰ کیلووار	مجموعه			
۳۱۱۲۱۹	آزمون واحد خازنی با ولتاژ نامی ۱۹.۰۵ کیلوولت و خروجی ۱۵۰ کیلووار تا ۵۵۰ کیلووار	مجموعه			
۳۱۱۲۲۱	آزمون راکتور سری ۲۰ تا ۶۳ کیلوولت با اندوکتانس ۵۰ تا ۲۲۰ میکرو هانری و جریان نامی ۱۰۰ آمپر تا ۴۰۰ آمپر	دستگاه			
۳۱۱۲۲۳	آزمون راکتور سری ۶۳kV با اندوکتانس ۵۰ تا ۲۲۰ میکرو هانری و جریان نامی ۱۰۰ آمپر تا ۴۰۰ آمپر	دستگاه			
۳۱۱۲۲۵	آزمون سوئیچ خازنی	دستگاه			
۳۱۱۳۰۱	آزمون سوئیچگیر فیدر ۳۳ کیلوولت	فیدر			
۳۱۱۳۰۳	آزمون سوئیچگیر فیدر ۲۰ کیلوولت	فیدر			
۳۱۱۳۰۵	آزمون سوئیچگیر فیدر ۱۱ کیلوولت	فیدر			
۳۱۱۳۰۷	آزمون سوئیچگیر فیدر ۶/۶ کیلوولت	فیدر			
۳۱۱۳۰۹	آزمون تابلوهای ۳۳ کیلوولت	سلول			

ردیف	شرح	واحد	بهای واحد (ریال)	مقدار	بهای کل (ریال)
۳۱۱۳۱۱	آزمون تابلوهای ۲۰ کیلوولت	سلول			
۳۱۱۳۱۳	آزمون تابلوهای ۱۱ کیلوولت	سلول			
۳۱۱۳۱۵	آزمون تابلوهای ۶/۶ کیلوولت	سلول			
۳۱۱۴۰۱	آزمون مولد برق با قدرت نامی ۵۰ تا ۲۵۰ کیلووات مناسب برای کار بصورت اضطراری	دستگاه			
۳۱۱۴۰۳	آزمون مولد برق با قدرت نامی ۲۵۰ تا ۶۵۰ کیلووات مناسب برای کار بصورت اضطراری	دستگاه			
۳۱۱۵۰۵	آزمون تجهیزات GIS با سطح ولتاژ ۴۰۰ کیلوولت یک بی کامل خط با آرایش تک باسبار	بی			
۳۱۱۵۰۷	آزمون تجهیزات GIS با سطح ولتاژ ۴۰۰ کیلوولت یک بی کامل خط با آرایش دوبل باسبار	بی			
۳۱۱۵۰۹	آزمون تجهیزات GIS با سطح ولتاژ ۴۰۰ کیلوولت یک بی ترانس کامل با آرایش تک باسبار	بی			
۳۱۱۵۱۱	آزمون تجهیزات GIS با سطح ولتاژ ۴۰۰ کیلوولت یک بی ترانس کامل با آرایش دوبل باسبار	بی			
۳۱۱۵۱۳	آزمون تجهیزات GIS با سطح ولتاژ ۴۰۰ کیلوولت یک بی کامل باسکوپلر	بی			
۳۱۱۵۱۵	آزمون تجهیزات GIS با سطح ولتاژ ۲۳۰ کیلوولت یک بی کامل خط با آرایش تک باسبار	بی			
۳۱۱۵۱۷	آزمون تجهیزات GIS با سطح ولتاژ ۲۳۰ کیلوولت یک بی کامل خط با آرایش دوبل باسبار	بی			
۳۱۱۵۱۹	آزمون تجهیزات GIS با سطح ولتاژ ۲۳۰ کیلوولت یک بی کامل ترانس با آرایش تک باسبار	بی			
۳۱۱۵۲۱	آزمون تجهیزات GIS با سطح ولتاژ ۲۳۰ کیلوولت یک بی کامل ترانس با آرایش دوبل باسبار	بی			
۳۱۱۵۲۳	آزمون تجهیزات GIS با سطح ولتاژ ۲۳۰ کیلوولت یک بی کامل باسکوپلر	بی			
۳۱۱۵۲۵	آزمون تجهیزات GIS با سطح ولتاژ ۱۳۲ کیلوولت یک بی کامل خط با آرایش تک باسبار	بی			
۳۱۱۵۲۷	آزمون تجهیزات GIS با سطح ولتاژ ۱۳۲ کیلوولت یک بی کامل خط با آرایش دوبل باسبار	بی			

ردیف	شرح	واحد	بهای واحد (ریال)	مقدار	بهای کل (ریال)
۳۱۱۵۲۹	آزمون تجهیزات GIS با سطح ولتاژ ۱۳۲ کیلوولت یک بی کامل ترانس با آرایش تک باسبار	بی			
۳۱۱۵۳۱	آزمون تجهیزات GIS با سطح ولتاژ ۱۳۲ کیلوولت یک بی کامل ترانس با آرایش دوبل باسبار	بی			
۳۱۱۵۳۳	آزمون تجهیزات GIS با سطح ولتاژ ۱۳۲ کیلوولت یک بی کامل باسکوپلر	بی			
۳۱۱۵۳۵	آزمون تجهیزات GIS با سطح ولتاژ ۶۳ کیلوولت یک بی کامل خط با آرایش تک باسبار	بی			
۳۱۱۵۳۷	آزمون تجهیزات GIS با سطح ولتاژ ۶۳ کیلوولت یک بی کامل خط با آرایش دوبل باسبار	بی			
۳۱۱۵۳۹	آزمون تجهیزات GIS با سطح ولتاژ ۶۳ کیلوولت یک بی کامل ترانس با آرایش تک باسبار	بی			
۳۱۱۵۴۱	آزمون تجهیزات GIS با سطح ولتاژ ۶۳ کیلوولت یک بی کامل ترانس با آرایش دوبل باسبار	بی			
۳۱۱۵۴۳	آزمون تجهیزات GIS با سطح ولتاژ ۶۳ کیلوولت یک بی کامل باسکوپلر	بی			
۳۱۱۵۴۵	آزمون تجهیزات GIS از سطح ولتاژ ۲۰ تا ۳۳ کیلوولت	فیدر			
۳۱۱۷۰۱	آزمون سیستم روشنایی تا ۲۰ چراغ روشنایی	مجموعه			
۳۱۱۷۰۳	اضافه بهای تست روشنایی به ازای هر چراغ بیش از ۲۰ عدد آیتیم ۳۱۱۷۰۳	عدد			
۳۱۱۸۰۱	آزمون موجگیر از ۲۳۰ تا ۴۰۰ کیلوولت	دستگاه			
۳۱۱۸۰۳	آزمون موجگیر از ۶۳ تا ۱۳۲ کیلوولت	دستگاه			
۳۱۱۸۰۵	آزمون واحد تطبیق امپدانس	دستگاه			
۳۱۱۹۰۱	آزمون باتری ۱۱۰ یا ۱۲۵ ولت	ست			
۳۱۱۹۰۳	آزمون باتری ۴۸ و یا ۲۴ ولت	ست			
۳۱۲۰۰۱	آزمون تابلوهای حفاظت خط ۴۰۰ کیلوولت SUBI یا SUBII	سلول			
۳۱۲۰۰۳	آزمون تابلوهای حفاظت خط ۲۳۰ کیلوولت SUBI یا SUBII	سلول			

ردیف	شرح	واحد	بهای واحد (ریال)	مقدار	بهای کل (ریال)
۳۱۲۰۰۵	آزمون تابلوهای حفاظت خط ۱۳۲ کیلوولت SUBI یا SUBII	سلول			
۳۱۲۰۰۷	آزمون تابلوهای حفاظت خط ۶۳ کیلوولت SUBI یا SUBII	سلول			
۳۱۲۰۰۹	آزمون تابلوهای حفاظت فیدر ترانس ۴۰۰ کیلوولت SUBI یا SUBII	سلول			
۳۱۲۰۱۱	آزمون تابلوهای حفاظت فیدر ترانس ۲۳۰ کیلوولت SUBI یا SUBII	سلول			
۳۱۲۰۱۳	آزمون تابلوهای حفاظت فیدر ترانس ۱۳۲ کیلوولت SUBI یا SUBII	سلول			
۳۱۲۰۱۵	آزمون تابلوهای حفاظت فیدر ترانس ۶۳ کیلوولت SUBI یا SUBII	سلول			
۳۱۲۰۱۷	آزمون تابلوهای حفاظت باسبار ۶۳، ۱۳۲، ۲۳۰ و ۴۰۰ کیلوولت با امپدانس کم به ازای هر باسبارو تا ۱۰ فیدر	مجموعه			
۳۱۲۰۱۹	اضافه بها به ازای اضافه شدن هر یک فیدر بیش از ۱۰ فیدر به آیتیم ۳۱۲۰۲۳	فیدر			
۳۱۲۰۲۱	اضافه بها به آیتیم ۳۱۲۰۲۳ در صورتی که تجهیزات حفاظت باسکوپلر در تابلو حفاظت باسبار نصب شده باشند	فیدر			
۳۱۲۰۲۳	آزمون تابلوهای حفاظت باسبار ۶۳، ۱۳۲، ۲۳۰ و ۴۰۰ کیلوولت با امپدانس زیاد به ازای هر باسبارو تا ۱۰ فیدر	مجموعه			
۳۱۲۰۲۵	اضافه بها به ازای اضافه شدن هر یک فیدر بیش از ۱۰ فیدر به آیتیم ۳۱۲۰۲۹	فیدر			
۳۱۲۰۲۷	اضافه بها به آیتیم ۳۱۲۰۲۹ در صورتی که تجهیزات حفاظت باسکوپلر در تابلو حفاظت باسبار نصب شده باشند	فیدر			
۳۱۲۰۲۹	آزمون حفاظت باس کوپلر ۴۰۰ و یا ۲۳۰ کیلوولت	فیدر			
۳۱۲۰۳۱	آزمون حفاظت باس کوپلر ۱۳۲ و یا ۶۳ کیلوولت	فیدر			
۳۱۲۰۳۳	آزمون تابلوهای کنترل Conventional در سطح ولتاژ ۴۰۰ و ۲۳۰ کیلوولت به ازای هر فیدر خط و یا ترانس و یا کوپلر	فیدر			

ردیف	شرح	واحد	بهای واحد (ریال)	مقدار	بهای کل (ریال)
۳۱۲۰۳۵	آزمون تابلوهای کنترل Conventional در سطح ولتاژ ۱۳۲ و ۶۳ کیلوولت به ازای هر فیدر خط ویا ترانس ویا کوپلر	فیدر			
۳۱۲۰۳۷	آزمون تابلوهای کنترل Conventional در سطح ولتاژ ۲۰ و ۳۳ کیلوولت به ازای هر فیدر خط ویا ترانس ویا کوپلر	فیدر			
۳۱۲۰۳۹	آزمون سیستم سنکرون به ازای هر مجموعه سیستم سنکرون	مجموعه			
۳۱۲۰۴۱	آزمون سیستم کنترل فیدرها در سیستم DCS به ازای هر فیدر	فیدر			
۳۱۲۰۴۳	آزمون تابلوهای AC اصلی	سلول			
۳۱۲۰۴۵	آزمون تابلوهای AC توزیع	سلول			
۳۱۲۰۴۷	آزمون تابلوهای DC اصلی	سلول			
۳۱۲۰۴۹	آزمون تابلوهای DC توزیع	سلول			
۳۱۲۰۵۱	آزمون تابلوهای مارشالینگ کیوسک	سلول			
۳۱۲۰۵۳	آزمون تابلوهای مارشالینگ اینترفیس	سلول			
۳۱۲۰۵۵	آزمون تابلوهای اندازه گیری	سلول			
۳۱۲۰۵۷	آزمون تابلوهای دیسپاچینگ و مخابرات	سلول			
۳۱۲۰۵۹	آزمون تابلوهای AVR به ازای هر دستگاه ترانس سه فاز	دستگاه			
۳۱۲۰۶۱	آزمون تابلوهای ایونت ریکوردر (ER) به ازای هر فیدر	فیدر			
۳۱۲۰۶۳	آزمون تابلوهای فالت ریکوردر (FR) به ازای هر فیدر	فیدر			

پیوست ۱ - شرح اقلام هزینه های بالاسری (فهرست بهای واحد پایه رشته پستهای انتقال و فوق توزیع نیرو)

هزینه های بالاسری، به طور کلی به هزینه های بالاسری عمومی و هزینه های بالاسری کار، به شرح زیر تفکیک می‌شوند :

۱- هزینه های بالاسری عمومی

این هزینه ها از نوع هزینه هایی است که نمی توان آن ها را به کار مشخصی مربوط کرد، مانند هزینه های درج شده در زیر :

- ۱-۱. هزینه دستمزد نیروی انسانی دفتر مرکزی، شامل نیروی انسانی مدیریت شرکت، دفتر فنی، امور اداری و مالی، تدارکات و خدمات.
- ۲-۱. هزینه بیمه های عمومی و حق بیمه کارکنان دفتر مرکزی (سهم کارفرما) ، به انضمام هزینه بیمه بیکاری کارکنان دفتر مرکزی
- ۳-۱. هزینه وسایل نقلیه دفتر مرکزی و هزینه های ایاب و ذهاب که توسط کارمندان یا مدیران، با وسایل نقلیه عمومی انجام می‌شود.
- ۴-۱. هزینه سرمایه گذاری یا اجاره دفتر مرکزی.
- ۵-۱. هزینه نگهداری دفتر مرکزی.
- ۶-۱. هزینه استهلاک وسایل دفتر مرکزی.
- ۷-۱. هزینه آب ، برق، و سوخت دفتر مرکزی.
- ۸-۱. هزینه مخابرات و پست دفتر مرکزی.
- ۹-۱. هزینه پذیرایی و آبدارخانه دفتر مرکزی.
- ۱۰-۱. هزینه لوازم التحریر و ملزومات دفتر مرکزی.
- ۱۱-۱. هزینه فتوکپی و چاپ نقشه در دفتر مرکزی.
- ۱۲-۱. هزینه تهیه اسناد، برای شرکت در مناقصه ها.
- ۱۳-۱. هزینه ضمانت نامه شرکت در مناقصه ها.
- ۱۴-۱. هزینه های متفرقه ، شامل هزینه های حقوقی و قضایی ، نشریات ، عضویت در مجامع ، و مانند آنها
- ۱۵-۱. هزینه عوارض شهرداری برای دفتر مرکزی.
- ۱۶-۱. هزینه سرمایه گذاری یا اجاره و هزینه های نگهداری و بهره برداری از انبار مرکزی.
- ۱۷-۱. هزینه دستگاه ها و تجهیزات رایانه ای دفتر مرکزی.

۲- هزینه های بالاسری کار

این هزینه ها، از نوع هزینه هایی است که می توان آن را به کار مشخصی مربوط کرد، مانند هزینه های درج شده در زیر :

- ۱-۲. هزینه های سرمایه گذاری که شامل موارد زیر است :
- ۱-۱-۲. هزینه تنخواه در گردش پیمانکار، با توجه به وجوه پیش پرداخت که نزد پیمانکار است.

- ۲-۱-۲. هزینه ناشی از وجود نقدی آن قسمت از حسن انجام کار که نزد کارفرما است.
- ۲-۲. هزینه ضمانت نامه ها ، که شامل موارد زیر است :
- ۱-۲-۲. هزینه ضمانت نامه انجام تعهدات.
- ۲-۲-۲. هزینه ضمانت نامه پیش پرداخت.
- ۳-۲-۲. هزینه ضمانت نامه استرداد وجوه حسن اجرای کار.
- ۳-۲. هزینه مالیات.
- ۴-۲. هزینه صندوق کارآموزی.
- ۵-۲. سود پیمانکار.
- ۶-۲. هزینه های مستمر کارگاه، که شامل موارد زیر است :
- ۱-۶-۲. هزینه دستمزد نیروی انسانی سرپرستی عمومی کارگاه، دفتر فنی، اداری، مالی و تدارکات، کمپ و کانتین و خدمات . همچنین، هزینه دستمزد سایر عوامل کارگاه که در قیمت ردیف های فهرست بها و هزینه تجهیز و برچیدن کارگاه، منظور نشده است.
- ۲-۶-۲. هزینه نیروی خدماتی که در اختیار کارفرما و مهندس مشاور برای بارزسی و آزمایش قرار می گیرد.
- ۳-۶-۲. هزینه سفر مدیران و کارکنان دفتر مرکزی به کارگاه و سایر نقاط، برای کار مربوطه.
- ۴-۶-۲. هزینه تهیه نسخه های اضافی اسناد و مدارک پیمانکار.
- ۵-۶-۲. هزینه غذای کارکنان و کارمندان پیمانکار.
- ۶-۶-۲. هزینه پذیرایی کارگاه.
- ۷-۶-۲. هزینه های پست ، مخابرات، ارتباطات، سفر مسئولان کارگاه و هزینه های متفرقه.
- ۸-۶-۲. هزینه تامین وسیله نقلیه برای تدارکات کارگاه.
- ۹-۶-۲. هزینه فتوکپی، چاپ، لوازم التحریر و ملزومات.
- ۱۰-۶-۲. هزینه آزمایش های پیمانکار.
- ۱۱-۶-۲. هزینه های مربوط به ایمنی، بهداشت ، محیط زیست (HSE) و حفاظت کار.
- ۷-۲. هزینه های تهیه مدارک فنی و تحویل کار.
- ۱-۷-۲. هزینه های تهیه عکس و فیلم.
- ۲-۷-۲. هزینه تهیه نقشه های کارگاهی (Shop Drawings) ، در حد نیاز کار.
- ۳-۷-۲. هزینه تهیه نقشه های برابر ساخت (As Built Drawings) .
- ۴-۷-۲. هزینه های برنامه ریزی و کنترل پروژه.
- ۵-۷-۲. هزینه های نگهداری عملیات انجام شده تا زمان تحویل موقت.
- ۶-۷-۲. هزینه های مربوط به امور تحویل موقت و تحویل قطعی.
- ۷-۷-۲. بیمه تامین اجتماعی .
- ۸-۷-۲. بیمه حمل تجهیزات به محل اجرای کار(برایکارهای مشتمل بر بخش تامین تجهیزات [P].
- ۹-۷-۲. بیمه مسئولیت مدنی.

توضیح ۱) هزینه دستمزد نیروی انسانی شاغل در تعمیرگاه ماشین آلات جزو هزینه ساعتی ماشین آلات پیش بینی شده و از این بابت هزینه ای در هزینه های بالاسری منظور نشده است.

توضیح ۲) در طرح های تملک دارایی های سرمایه ای (عمرانی) ، چون هزینه های بیمه سهم کارفرما و بیمه بیکاری نیروی انسانی کارگاه و مالیات بر ارزش افزوده توسط دستگاه های اجرایی از محل اعتبار طرح پرداخت می شود، هزینه ای از بابت آنها در هزینه های بالاسری منظور نشده است.

پیوست ۲ - دستورالعمل تجهیز و برچیدن کارگاه

این دستورالعمل، به صورت عمومی و برای استفاده در رشته های مختلف تهیه شده است، از این رو، در کارهای مربوط به هر رشته، باید به تناسب ماهیت و نیاز آن کار، مفاد این دستورالعمل مورد استفاده قرار گیرد.

۱- تعاریف

- ۱-۱. تجهیز کارگاه عبارت است از عملیات، اقدامات و تدارکاتی که باید به صورت موقت برای دوره اجرا انجام شود، تا آغاز و انجام دادن عملیات موضوع پیمان، طبق اسناد و مدارک پیمان، میسر شود.
- ۲-۱. ساختمانهای پشتیبانی به ساختمانی گفته می شود که چنانچه برای پشتیبانی عملیات اجرایی به آنها نیاز باشد، مورد بهره برداری قرار می گیرند، مانند کارگاههای سرپوشیده، شامل کارگاههای تاسیساتی، آهنگری، نجاری، آرماتوربندی، باطری سازی، صافکاری، نقاشی، ساخت قطعات پیش ساخته و مانند آن. تعمیرگاههای سرپوشیده ماشین آلات، انبارهای سرپوشیده، آزمایشگاه پیمانکار اتاق محل ترانسفورماتورها و مولدهای برق، ایستگاه سوخت رسانی و غیره.
- ۳-۱. ساختمانهای عمومی به ساختمانی گفته می شود که برای افراد مستقر در کارگاه و سرویس دادن به آنها، مورد استفاده قرار می گیرد، مانند دفاتر کار، نمازخانه، مهمانسرا، ساختمانهای مسکونی، غذاخوری، آشپزخانه ، نانوایی، فروشگاه، درمانگاه، رختشویخانه، تلفنخانه، پارکینگ های سرپوشیده .
- ۴-۱. مشخصات محل یا محل هائی از کارگاه که در آن آب ، برق ، گاز و مخابرات مورد نیاز اجرای کار ، از سوی کارفرما تامین و تحویل پیمانکار می شود ، در شرایط خصوصی پیمان تعیین می شود.
- ۵-۱. انبار کارگاه محل یا محل هائی از کارگاه است که با توجه به طرح جانمایی تجهیز کارگاه، برای نگهداری و حفاظت مصالح و تجهیزات با رعایت دستورالعمل های مربوط از آنها استفاده می شود.
- ۶-۱. راه های ارتباطی ، راه هایی هستند که معادن مصالح ، منابع آب، محل قرضه و مانند آنها را به طور مستقیم یا با واسطه راه های دیگر ، به محل اجرای عملیات متصل می کنند.
- ۷-۱. راه دسترسی راهی است که ، یکی از راه های موجود کشور را به کارگاه متصل کند .
- ۸-۱. راه های سرویس راه هائی هستند که ، برای دستیابی به محل اجرای عملیات احداث شود.
- ۹-۱. راه انحرافی ، راهی است که برای تردد وسایل نقلیه عمومی که قبلاً از مسیر موجود انجام می شد، اما به علت انجام عملیات موضوع پیمان قطع شده است، احداث شود.

۱-۱. منظور از تامین در شرح ردیفهای تجهیز و برچیدن کارگاه، فراهم کردن ماشین‌آلات، ساختمانها و تاسیسات به روش احداث یا نصب در کارگاه یا در اختیار گرفتن آنها از امکانات موجود در محل، به صورت خرید خدمت یا اجاره و اقدامهای مربوط به نگهداری و بهره برداری از آنهاست.

۱-۱.۱. برچیدن کارگاه عبارت از جمع‌آوری تاسیسات و ساختمانهای موقت، خارج کردن مصالح، تجهیزات مازاد، ماشین‌آلات و دیگر تدارکات پیمانکار از کارگاه، تسطیح، تمیز کردن کارگاه و در صورت لزوم برگرداندن زمین‌ها و محل‌های تحویلی کارفرما به شکل اول است.

۲- شرایط کلی

۱-۲. پیمانکار موظف است، بی‌درنگ پس از تحویل کارگاه و با توجه به فهرست بهای تعیین شده برای تجهیز کارگاه، طرح جانمایی تجهیز کارگاه را تهیه کرده و پس از تایید مهندس مشاور، آن را مبنای تجهیز کارگاه قرار دهد.

۲-۲. کارفرما با توجه به روش پیش بینی شده در اسناد و مدارک پیمان برای تامین آب، برق، گاز و تلفن و یا مجوزهای دیگر، پیمانکار را به دستگاههای اجرایی یا سازمانهای دولتی برای گرفتن انشعاب آب، برق، گاز و تلفن یا موارد مشابه، برای استفاده موقت در دوره نصب، معرفی می‌نماید.

۳-۲. نحوه تامین آب، برق، گاز و تلفن کارگاه در دوره اجراء باید در شرایط خصوصی پیمان مشخص شود. چنانچه برای انتقال آب، برق، گاز و برقراری ارتباط مخابراتی، از شبکه سراسری یا محلی تا ورودی کارگاه، لوله کشی، کانال کشی و کابل کشی، برای دوره اجراء لازم باشد، باید چگونگی (شامل تامین تجهیزات، اخذ مجوز و اجرا) انجام دادن آن در شرایط خصوصی پیمان، پیش بینی شود.

۴-۲. پیمانکار موظف است عملیات تجهیز کارگاه را، در مدت زمان تعیین شده برای تجهیز کارگاه و همچنین شرایط منطقه، در حد متعارف به انجام برساند. در مواردی که مشخصات فنی ویژه ای برای تجهیز و برچیدن کارگاه در اسناد و مدارک پیمان درج شده باشد، پیمانکار ملزم به رعایت آن است.

۵-۲. تعهدات کارفرما در زمینه تجهیز و برچیدن کارگاه، در حدی که در اسناد و مدارک پیمان پیش بینی شده است، انجام می‌شود. تجهیز مازاد بر موارد یا مبالغ تعیین شده در پیمان، که مورد نیاز انجام کار است، به هزینه پیمانکار می‌باشد و پرداخت اضافی از این بابت، انجام نمی‌شود. چنانچه طبق شرایط عمومی پیمان، مبلغ پیمان تغییر کند، مبلغ مقطوع تجهیز و برچیدن کارگاه تغییر نمی‌کند و هزینه تجهیز اضافی، تنها برای قیمت جدید (موضوع تبصره بند ۱ دستورالعمل نحوه استفاده از قیمت‌های پایه در تعیین قیمت‌های جدید)، قابل پرداخت است.

۶-۲. پیمانکار موظف است به هزینه خود، ساختمانها و تاسیسات موقت کارگاه را که برای تجهیز کارگاه احداث می‌کند. در برابر حوادث اتفاقی، مانند آتش سوزی و سیل، بیمه کند.

۷-۲. ساختمانها و تاسیسات مربوط به تجهیز کارگاه، که در زمینهای تحویلی کارفرما احداث شده است، باید پس از انجام کار برچیده شوند. تجهیزات و مصالح بازیافتی تجهیز کارگاه (به استثنای تجهیز انجام شده توسط کارفرما)، متعلق به پیمانکار است. بجز ساختمانها و قطعات پیش ساخته، چنانچه ساختمانها و تاسیسات تجهیز کارگاه که توسط پیمانکار در زمین کارفرما احداث شده است، مورد نیاز کارفرما باشد، بهای مصالح بازیافتی آنها، براساس نرخ متعارف روز با توافق دو طرف تعیین و با پرداخت وجه آن به پیمانکار، ساختمانها و تاسیسات یاد شده، به کارفرما واگذار می‌شود.

۸-۲. هزینه غذای کارمندان پیمانکار و دستگاه نظارت در کارگاه، در هزینه های مستمر کارگاه (در هزینه های بالاسری) ، محاسبه شده است و از این بابت در تجهیز و برچیدن کارگاه هزینه ای منظور نمی شود.

۹-۲. به استثنای تعهداتی که در این فهرست بهاء و شرایط عمومی پیمان در مورد تجهیز کارگاه که بعهده کارفرما گذاشته شده است، هر نوع تسهیلات دیگری که کارفرما در نظر دارد برای تجهیز کارگاه در اختیار پیمانکار قرار دهد. باید آنرا در شرایط خصوص پیمان پیش بینی کند.

۳- روش تهیه برآورد

۱-۳ مهندس مشاور یا واحد تهیه کننده برآورد، باید با توجه به شرایط و نیاز هر کار و همچنین، روش انتخاب شده برای اجرای آن، اقتصادی ترین روش برای تجهیز کارگاه را تعیین و بر مبنای آن، هزینه های مربوط را طبق ردیف های پیش بینی شده در فهرست تجهیز و برچیدن کارگاه این پیوست، بر حسب قیمت های محل اجرای عملیات و با منظور نمودن هزینه های بالاسری به صورت مقطوع برآورد کرده و در برابر ردیف های مورد نظر، درج نماید و چنانچه مشخصات ویژه ای برای تجهیز و برچیدن کارگاه لازم باشد، آن را در اسناد مناقصه و پیمان، پیش بینی کند. برای ساختمانهایی که احداث میشود، ارزش مصالح بازیافتی، از هزینه احداث کسر شده و حاصل ، بعنوان برآورد آنها منظور می شود. در مورد ساختمان های پیش ساخته، مانند کاروان ها و قطعات پیش ساخته ساختمان ها، مانند قاب های فلزی، هزینه حمل و نصب، استهلاک و سرمایه گذاری آنها، در طول اجرای کار محاسبه شده و جزو برآورد هزینه تجهیز و برچیدن کارگاه، منظور می شود. در کارهایی که از چند رشته فهرست بهای واحد استفاده می شود، تنها یک فهرست تجهیز و برچیدن کارگاه برای کل کار تهیه می گردد.

۲-۳ نحوه تامین آب ، برق، گاز و مخابرات کارگاه در دوره اجرا، باید در شرایط خصوصی پیمان، مشخص شود. چنانچه برای انتقال آب، برق، گاز و برقراری ارتباط مخابراتی، از شبکه سراسری یا محلی تا ورودی کارگاه، لوله کشی، کانال کشی و کابل کشی ، برای دوره اجرا لازم باشد، باید چگونگی انجام آن در شرایط خصوصی پیمان ، پیش بینی شود.

۳-۳ ساختمان ها، تأسیسات و راههایی که در برآورد هزینه های تجهیز و برچیدن کارگاه منظور می شود، به صورت موقت و برای دوره اجرا در نظر گرفته می شود. به منظور تقلیل هزینه های تجهیز کارگاه، با اولویت دادن به اجرای تأسیسات جنبی یا زیربنایی که در طرح برای دوره بهره برداری پیش بینی شده است و در دوره اجرا نیاز خواهد بود، از تأسیسات یاد شده به عنوان تجهیز کارگاه استفاده شود و این موضوع در اسناد و مدارک پیمان درج شود. در این حالت هزینه آنها با استفاده از فهرست های بهای واحد رشته مربوط محاسبه و در برآورد هزینه اجرای کار منظور می شود. چنانچه برای تامین آب، برق، گاز، مخابرات و راههای کارگاه یا تامین ساختمانهای مسکونی، اداری، پشتیبانی و عمومی یا سایر موارد، از تأسیسات جنبی یا زیربنایی که برای دوران بهره برداری از طرح پیش بینی می شود استفاده شود، با توجه به اینکه هزینه آنها در ردیف های فصل های مربوط پیش بینی شده است، هزینه ای برای ایجاد تأسیسات یاد شده در تجهیز و برچیدن کارگاه منظور نمی شود.

۴-۳ در صورتی که کارفرما در نظر دارد تامین آب رسانی تا ورودی کارگاه یا احداث چاه آب را به عهده بگیرد، در حالت استفاده از شبکه عمومی آب که کارهای آن، شامل اجرای خط انتقال آب از شبکه تا ورودی کارگاه، پرداخت هزینه های اشتراک و انشعاب آب و سایر کارهای مشابه است، یا احداث چاه عمیق یا نیمه عمیق و پرداخت هزینه های

برداشت آب، تعهدات کارفرما در این زمینه، در اسناد و مدارک پیمان درج می شود و هزینه ای از این بابت در تجهیز و برچیدن کارگاه منظور نمی شود. چنانچه تدارک آب رسانی تا ورودی کارگاه یا احداث چاه آب به عهده کارفرما نباشد، هزینه آن پس از کسر هزینه های قابل برگشت در پایان کار، جزو هزینه های تجهیز و برچیدن کارگاه، منظور می شود.

۵-۳ چنانچه کارفرما در نظر داشته باشد برق رسانی تا ورودی کارگاه را بعهدہ بگیرد، که کارهای آن، شامل نصب ترانسفورماتور و متعلقات آن، کابل کشی از برق شبکه تا ورودی کارگاه، پرداخت تعرفه های ثابت برق (دیماند) و هزینه های انشعاب و اشتراک برق و سایر کارهای مشابه است، تعهدات کارفرما در این زمینه، به طور مشخص در شرایط خصوصی پیمان درج می شود و هزینه ای از این بابت در تجهیز و برچیدن کارگاه، منظور نمی گردد. چنانچه تدارک برق رسانی تا ورودی کارگاه به عهده کارفرما نباشد، هزینه آن برآورد شده و پس از کسر هزینه های قابل برگشت در پایان کار، باقیمانده جزو هزینه های تجهیز و برچیدن کارگاه پیش بینی می شود.

۶-۳ چنانچه برای دسترسی به کارگاه در دوره اجرا به راه دسترسی نیاز باشد، باید چگونگی احداث آن در شرایط خصوصی پیمان پیش بینی شود. در صورتی که بر اساس اسناد و مدارک پیمان احداث راه دسترسی بعهدہ کارفرما باشد، هزینه های از این بابت در ردیف های تجهیز و برچیدن کارگاه منظور نمیشود. درحالی که احداث راه دسترسی بعهدہ کارفرما نباشد هزینه آن با استفاده از فهرست بهای واحد پایه رشته راه، باند فرودگاه و زیرسازی راه آهن محاسبه و به صورت مقطوع در برآورد هزینه تجهیز و برچیدن کارگاه پیش بینی می شود.

۷-۳ با وجود این که طبق شرایط عمومی پیمان، تامین زمین برای تجهیز کارگاه بعهدہ کارفرماست، چنانچه کارفرما در نظر داشته باشد تمام یا قسمتی از زمین تجهیز کارگاه توسط پیمانکار تامین شود، باید تامین زمین از سوی پیمانکار را در شرایط خصوصی پیمان پیش بینی کرده و هزینه اجاره آن را جزو برآورد هزینه های تجهیز و برچیدن کارگاه، منظور نماید.

۸-۳ به استثنای تعهداتی که در این فهرست بها و شرایط عمومی پیمان در مورد تجهیز کارگاه بعهدہ کارفرما گذاشته شده است، هر نوع تسهیلات دیگری که کارفرما در نظر دارد برای تجهیز کارگاه در اختیار پیمانکار قرار دهد، باید در شرایط خصوصی پیمان درج شود.

۹-۳ هزینه تجهیز کارگاه هایی مانند تاسیسات، آهنگری، نجاری، آرماتوربندی و ساخت قطعات پیش ساخته در بهای واحد ردیف های فصل های مربوط، محاسبه شده است و از این بابت، در ردیف های تجهیز و برچیدن کارگاه، هزینه ای منظور نمی شود.

۱۰-۳ هزینه تجهیز تعمیرگاه های ماشین آلات در هزینه ساعتی ماشین آلات، در ردیف های فصل های مربوط در نظر گرفته شده است و از این بابت، هزینه ای در ردیف های تجهیز و برچیدن کارگاه منظور نمی شود.

۱۱-۳ هزینه غذای کارمندان پیمانکار در کارگاه، در هزینه های مستمر کارگاه پیش بینی شده است. در کارهایی که لازم است پیمانکار هزینه یا کمک هزینه هایی برای تامین غذای کارگران پرداخت کند، این هزینه جزو هزینه های تجهیز و برچیدن کارگاه منظور می شود.

۱۲-۳ هزینه آب و برق مصرفی برای اجرای کار، در بهای ردیف ها در فصل های مربوط، محاسبه شده است و از این بابت، هزینه ای در ردیف های تجهیز و برچیدن کارگاه منظور نمی شود.

۳-۱۳ در کارهایی که تامین غذای کارمندان کارفرما، مهندس مشاور و آزمایشگاه در کارگاه ضروری است، شمار استفاده کنندگان از غذا، در شرایط خصوصی پیمان تعیین می شود و هزینه آن به طور مقطوع برآورد می گردد و جزو هزینه های تجهیز و برچیدن کارگاه، منظور می شود.

۳-۱۴ پیش بینی هزینه تامین وسیله نقلیه مورد نیاز کارفرما، مهندس مشاور و آزمایشگاه توسط پیمانکار به میزان..... نفر و برای ماه، در برآورد هزینه اجرای کار مجاز نیست و در تجهیز کارگاه به صورت مقطوع دیده خواهد شد.

۳-۱۵ هزینه راه های انحرافی، جزو ردیف های تجهیز و برچیدن کارگاه منظور نمی شود. حجم عملیات مربوط به راه های انحرافی، براساس فهرست بهای واحد پایه رشته راه، باند فرودگاه و زیرسازی راه آهن، محاسبه و مقادیر آن در فهرست بها و مقادیر کار، منظور و برآورد می شود

۳-۱۶ هزینه تامین ساختمان های دفتر کارکنان کارفرما، مهندس مشاور و آزمایشگاه، با توجه به نقشه های اجرایی و مشخصات تعیین شده در اسناد مناقصه، به صورت مقطوع برآورد می شود. جمع مبالغ مقطوع هزینه تجهیز و برچیدن کارگاه، بدون احتساب هزینه های مربوط به ردیف های ۲۹۰۱۱۱ و ۲۹۰۱۱۳ فهرست تجهیز و برچیدن کارگاه، (که خود این ردیف ها نیز باید به صورت مقطوع منظور شود) نباید از میزان تعیین شده در زیر بیشتر باشد، در صورتی که درموارد استثنایی این هزینه از حد تعیین شده بیشتر باشد باید قبل از انجام مناقصه یا ارجاع کار به صورت ترک مناقصه، به تصویب شورای عالی فنی برسد

۳-۱۶-۱ کارهای مربوط به فهرستهای پایه رشته ابنیه، تأسیسات مکانیکی، تأسیسات برقی، آبرسانی روستایی، آبخیزداری و منابع طبیعی، شبکه توزیع آب و شبکه جمع آوری فاضلاب به میزان ۴ درصد مبلغ برآورد هزینه اجرای کار بدون هزینه های تجهیز و برچیدن کارگاه.

۳-۱۶-۲ کارهای مربوط به فهرستهای پایه رشته راه، باند فرودگاه و زیرسازی راه آهن، راهداری، خطوط انتقال آب، آبیاری و زهکشی و آبیاری تحت فشار به میزان ۵ درصد مبلغ برآورد هزینه اجرای کار (پس از اعمال ضریبهای مربوط) بدون احتساب هزینه های تجهیز و برچیدن کارگاه.

۳-۱۶-۳ کارهای مربوط به فهرست های پایه رشته پست های انتقال و فوق توزیع نیرو به میزان ۴ درصد مبلغ برآورد هزینه نصب، آزمون و راه اندازی (پس از اعمال ضریب های مربوط) بدون احتساب هزینه های تجهیز و برچیدن کارگاه.

۳-۱۶-۴ در کارهایی که برای برآورد هزینه اجرای آن ها بیش از یک رشته فهرست بها استفاده می شود، هرگاه حد مبلغ تجهیز و برچیدن کارگاه رشته های مورد نیاز به کاررفته که طبق بندهای ۳-۱۶-۳ تا ۳-۱۶-۳ تعیین می شود یکسان نباشد عددی بین ۴ درصد تا ۶ درصد به تناسب مبلغ برآورد مربوط به هر یک از رشته ها محاسبه می شود.

۴- نحوه پرداخت

۴-۱ هزینه هر یک از ردیف های تجهیز و برچیدن کارگاه، به تناسب پیشرفت عملیات مربوط به آن ها، محاسبه و در صورت وضعیت ها درج می شود.

تبصره) هزینه ردیف هایی که تامین آن ها به صورت خرید خدمت یا اجازه انجام می شود، چنانچه مربوط به بخشی از کار باشد، به تناسب پیشرفت آن بخش از کار محاسبه می شود و در صورتی که به کل کار مربوط شود، به تناسب پیشرفت عملیات موضوع پیمان، محاسبه و پرداخت می شود.

۲-۴ هزینه تجهیز و برچیدن کارگاه، پس از اتمام تخفیف یا اضافه پیشنهادی پیمانکار، در صورت وضعیت ها منظور می شود.

۳-۴ هزینه برچیدن کارگاه، پس از اتمام عملیات و برچیدن کارگاه، در صورت وضعیت منظور و پرداخت می شود.

فهرست ردیف های تجهیز و برچیدن کارگاه

شماره	شرح	واحد	مبلغ (ریال)
۲۹۰۱۰۱	تامین و تجهیز محل سکونت کارمندان و افراد متخصص پیمانکار.	مقطوع	
۲۹۰۱۰۳	تامین و تجهیز محل سکونت کارگران پیمانکار.	مقطوع	
۲۹۰۱۰۵	تامین و تجهیز دفاتر پیمانکار.	مقطوع	
۲۹۰۱۰۷	تامین لباس کار، کفش و کلاه حفاظتی کارگران پیمانکار	مقطوع	
۲۹۰۱۰۹	تامین کمک هزینه یا تسهیلات لازم برای تهیه غذای کارگران	مقطوع	
۲۹۰۱۱۱	تامین و تجهیز دفاتر دستگاه نظارت اعم از کارفرما و مشاور و آزمایشگاه	مقطوع	
۲۹۰۱۱۳	تامین غذای کارکنان دستگاه نظارت اعم از کارفرما و مشاور و آزمایشگاه	مقطوع	
۲۹۰۱۱۴	تجهیز دفاتر کارفرما، مهندس مشاور و آزمایشگاه به اینترنت پر سرعت	مقطوع	
۲۹۰۱۱۵	تجهیز دفتر مرکزی کارفرما با تلویزیون‌های مدار بسته با قابلیت انتقال تصاویر در کارگاه به دفتر مرکزی کارفرما	مقطوع	
۲۹۰۱۱۷	تامین هزینه تجهیز انبارهای سرپوشیده، آزمایشگاه پیمانکار و موارد مشابه.	مقطوع	
۲۹۰۱۱۹	تامین و تجهیز انبارهای مورد نیاز	مقطوع	
۲۹۰۱۲۱	تامین و تجهیز ساختمانهای عمومی.	مقطوع	
۲۹۰۱۲۳	تامین آب کارگاه	مقطوع	
۲۹۰۱۲۵	تامین برق کارگاه	مقطوع	
۲۹۰۱۲۷	تامین سیستم مخابراتی داخل کارگاه.	مقطوع	
۲۹۰۱۲۹	تامین سیستم سوخت رسانی داخل کارگاه.	مقطوع	
۲۹۰۱۳۱	تامین راه دسترسی کارگاه	مقطوع	
۲۹۰۱۳۳	تامین راه سرویس کارگاه.	مقطوع	
۲۹۰۱۳۵	تامین ایاب و ذهاب کارگاه	مقطوع	
۲۹۰۱۳۷	تامین پی و سکو برای نصب ماشین آلات و ژنراتورها و مانند آنها.	مقطوع	
۲۹۰۱۳۹	نصب ماشین آلات و تجهیزات و راه اندازی آنها یا تامین آنها از راه خرید خدمت یا خرید مصالح.	مقطوع	
۲۹۰۱۴۱	بارگیری ، حمل و باراندازی ماشین آلات و تجهیزات به کارگاه و بالعکس.	مقطوع	
۲۹۰۱۴۳	تامین علائم و وسایل ایمنی برای جداسازی محوطه های برق فشار قوی و اطراف ترانشه ها و گودهایی که در مسیر عبور عابرین و یا وسایط نقلیه قراردارد.	مقطوع	
۲۹۰۱۴۵	تامین وسایل لازم برای برقراری تردد عابرین پیاده و وسایط نقلیه از روی ترانشه ها و گودها	مقطوع	
۲۹۰۱۴۷	تامین وسایل نقلیه مورد نیاز کارفرما و مهندس مشاور	مقطوع	
۲۹۰۱۵۱	هزینه برچیدن کارگاه	مقطوع	
	جمع هزینه تجهیز و برچیدن کارگاه		

پیوست ۳: قیمت کارهای جدید

- اگر در چارچوب موضوع پیمان، کارهای جدیدی به پیمانکار ابلاغ شود، برای تعیین قیمت آن‌ها به شرح زیر عمل می‌شوند:
۱. چنانچه در برآورد اجرای کار بهای منضم به پیمان برای کار جدید ابلاغی، شرح و قیمت واحد پیش بینی نشده باشد برای تعیین قیمت جدید مطابق بند ج ماده ۲۹ شرایط عمومی پیمان عمل می‌شود.
 ۲. در صورتی که برای کار جدید ابلاغی در برآورد اجرای کار بهای منضم به پیمان شرح و قیمت واحد پیش بینی شده باشد برای پرداخت قیمت جدید عیناً "از همان قیمت با اعمال تمام ضریبهای مندرج در پیمان (مانند هزینه های بالاسری، پیشنهادی پیمانکار و برحسب مورد سایر ضریبهای مربوط) استفاده می‌شود، در این حالت حداکثر جمع مبلغ مربوط به ردیف های قیمت های جدید با در نظر گرفتن افزایش مقادیر کار تا ۲۵ درصد است.
- تبصره (چنانچه برای اجرای کارهای موضوع این بند، تجهیزات جدید و در نتیجه تجهیز کارگاه اضافی نسبت به تجهیز کارگاه پیش بینی شده در اسناد و مدارک پیمان نیاز باشد، در مورد اقلام اضافی تجهیز و هزینه آن‌ها، با پیمانکار توافق می‌شود. مبلغ تجهیز و برچیدن اضافی، حداکثر تا ۲۵ درصد مبلغ مقطوع تجهیز و برچیدن کارگاه پیمان می‌تواند توافق شود.